

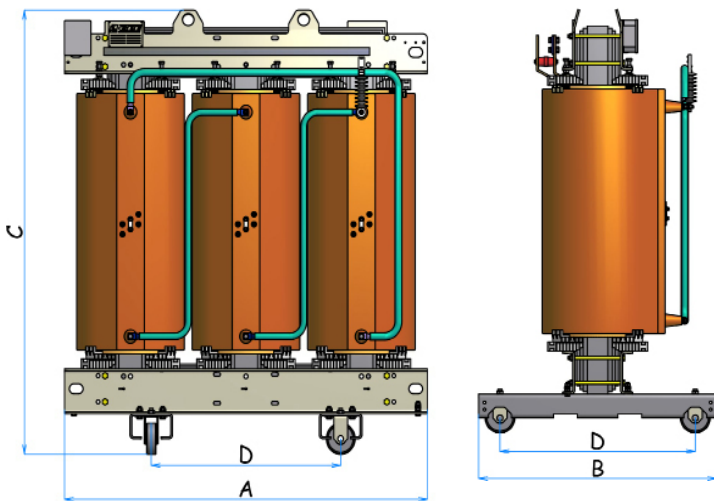
UNITRAFO

RÄTT SPÄNNING – SÄKER MILJÖ

Gjuthartsisolerade Transformatorer

Ekodesign Fas 1

Isolationsklass 36 kV



Normer	IEC CEI DIN EN 60076 EN - EU 548/2014
Temperaturklass (temperaturstegring)	F (100 K)
Isolationsklass Hsp	36 kV FI 70 kV BIL 170 kV
Isolationsklass Lsp	1,1 kV FI 3 kV
Frekvens	50 Hz
Omkoppling Hsp	$\pm 2 \times 2,5\%$
Toleranser	Förluster angivna utan toleranser

Effekt kVA	Uk * %	P _o W	Pcc * W	I _o %	LwA dB(A)	LpA dB(A)	A mm	B mm	C mm	D mm	Hjul mm	Vikt Kg
50	6	230	1870	0,72	54	41	1260	670	1525	520	125	850
100	6	320	2250	0,46	56	43	1290	670	1545	520	125	1020
160	6	460	3190	0,39	57	44	1425	670	1545	520	125	1300
200	6	520	3630	0,39	58	44	1500	820	1600	670	125	1490
250	6	590	4180	0,35	59	45	1500	670	1700	520	125	1670
315	6	710	4980	0,32	60	46	1590	820	1750	670	125	1910
400	6	860	6050	0,26	61	47	1590	820	1850	670	125	2010
500	6	1030	7050	0,23	62	48	1620	820	1880	670	125	2200
630	6	1260	8360	0,21	63	49	1680	820	1980	670	125	2470
800	6	1490	8800	0,20	64	49	1710	1050	2150	820	125	2960
1000	6	1780	9900	0,19	65	50	1830	1050	2300	820	125	3590
1250	6	2070	12100	0,17	67	52	1860	1050	1990	820	160	3920
1600	6	2530	14300	0,17	68	53	2010	1050	2370	820	160	4840
2000	6	2990	17600	0,16	72	56	2100	1300	2510	1070	200	5860
2500	6	3560	20900	0,17	73	57	2250	1300	2625	1070	200	7160
3150	6	4370	24200	0,16	76	60	2340	1300	2805	1070	200	8610
4000	7	6300	26900	0,24	84	68	2520	1300	2835	1070	200	9650
5000	8	6900	35000	0,21	86	70	2610	1300	2835	1070	200	10770

* Data refererar till 120°C vid märkspänning

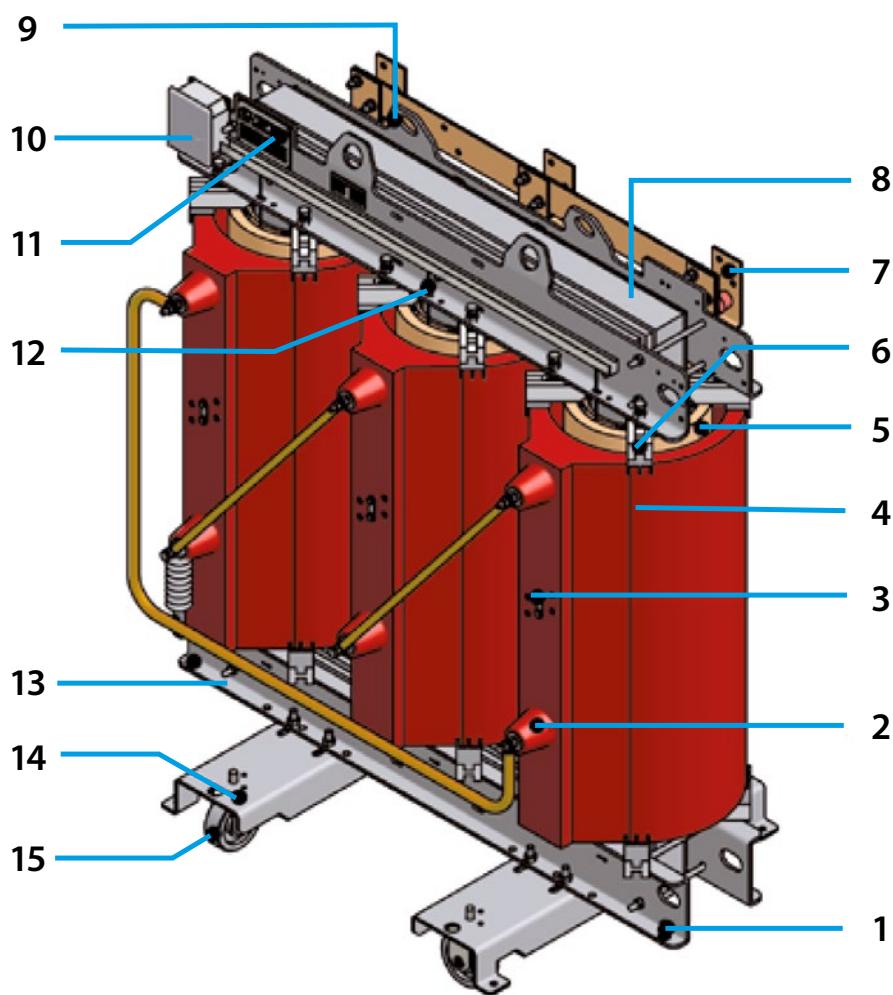
OBS! Alla mått och vikter är preliminära och bekräftas vid order

Standardutrustning

- Omsättningsomkopplare för manövrering ovan lock i spänningslöst tillstånd
- HSP-isolator
- HSP-anslutningar med pinnbult i mässing, M12
- LSP-anslutningar i aluminium
- Jordningsbleck
- Lyft- och dragöglor
- Omställbara plana hjul
- Märkskyltar enligt IEC 602076 (2 st, varav en levereras lös)
- Rutinprov med certifikat, enligt norm
- Dokumentation som digitala filer

GJUTHARTSTRANSFORMATOR PRINCIPSKISS

- 1 Jordningsbleck
- 2 HSP-isolator
- 3 Omsättningsomkoppling
- 4 HSP lindningar
- 5 LSP lindningar
- 6 Lindningsstöd
- 7 LSP-uttag
- 8 Kärna
- 9 Lyftöglor
- 10 Kopplingslåda för vakter
- 11 Märkskylt
- 12 Temperaturgivare
- 13 Okbalk
- 14 Dragöglor
- 15 Omställbara hjul



Tillval

Som alternativ/tillval kan vi anpassa våra transformatorer efter just Era behov. Vi kan exempelvis erbjuda transformatorer med extra reducerade förluster, lindningar av koppar och/eller för speciella applikationer, alternativa tempera-

turstegringar och temperaturklasser, dubbel primär- eller sekundärspänning, alternativa frekvenser, lågt placerade LSP-anslutningar och kopplingsgrupp efter önskemål. Nedan följer ett antal exempel på tillval.

TEMPERATURÖVERVAKNING

ART.NR.	BETECKNING	ART.NR.	BETECKNING
2	Digitalt temperaturinstrument med 3 kontakter för PT100, T154 Tecsystem	7	PT-100-givare, 3 st inklusive montering
3	Temperaturrelä för PTC-termistorer, T119 Tecsystem	10	Signaltermometer med 2 växlande kontakter, typ JUMO
4	Digitalt temperaturinstrument för PT100 med analog utgång 4-20 mA eller seriell 485-anslutning eller modbus, NT935 Tecsystem	10-P	Temperaturtransmitter inkl programdisplay, med analog utgång 4-20 mA för PT100-sensor

ÖVRIGA TILLBEHÖR

ART.NR.	BETECKNING	ART.NR.	BETECKNING
33	Komplett fläktsystem för forcerad kylning (effektökning +30%) inklusive digitalt temperaturinstrument T154 och skyddsrelä för fläktmotorer VRT200 (pos 2+36.2). Upp till 3150 kVA	42	Elektrostatisk skärm mellan HSP- och LSP-lindning, max 1,1 kV:
36.2	Skyddsrelä för fläktmotorer, VRT200 för montering på panel. (OBS! Ingår i ovanstående paket)	43	Plexiglasskydd för kapsling
38	Vibrationsdämpare, set om 4 st/ transformator	43.1	Plexiglasskydd för omkopplingsblecken
40	Kulbultar för jordning HSP-eller LSP-sida (Ø 25 mm)	44	Cupalbleck
40 A	Jordningsdon, typ Pfisterer (jorddon, manöverstång och hänganordning) för arbetsjordning på HSP-sida av med max tillåten kortslutningsström 1 sekund	58	Lågt placerade LSP-anslutningar
40 B	Jordningskopplare, typ ABB, EB12/24, HSP-sida. Kompletterat med hjälpkontakt, spärrmagnet, handspak och frontdel		

TYPPROVER*

ART.NR.	BETECKNING	ART.NR.	BETECKNING
	Stötprov (upp till 6300 kVA)		Värmeprov
	Ljudprov		Medverkan vid prov i fabrik

* Rutinprover enligt IEC 60076 är alltid inkluderade i transformatorpriset