

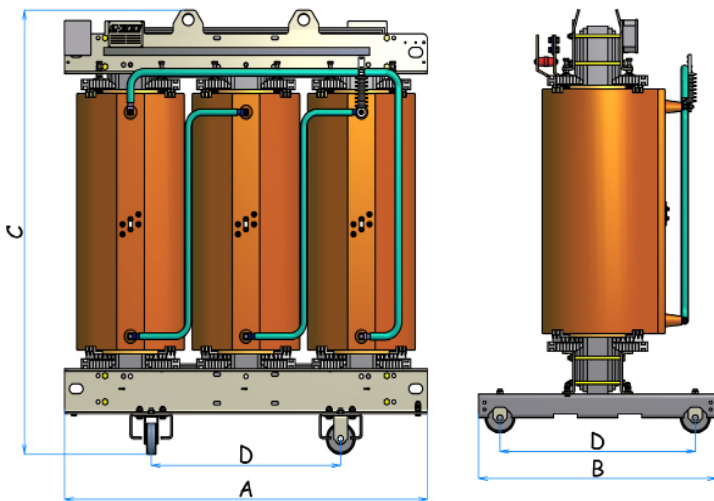
UNITRAFO

RÄTT SPÄNNING - SÄKER MILJÖ

Gjuthartsisolerade Transformatorer

Ekodesign Fas 1

Isolationsklass 12 kV



Normer	IEC CEI DIN EN 60076 - EU 548/2014
Temperaturklass (temperaturstegring)	F (100 K)
Isolationsklass Hsp	12 kV FI 28 kV BIL 75 kV
Isolationsklass Lsp	1,1 kV FI 3 kV
Frekvens	50 Hz
Omkoppling Hsp	$\pm 2 \times 2,5\%$
Toleranser	Förluster angivna utan toleranser

Effekt kVA	Uk * %	P _o W	Pcc * W	I _o %	LwA dB(A)	LpA dB(A)	A mm	B mm	C mm	D mm	Hjul mm	Vikt Kg
50	6	200	1700	0,72	49	37	940	670	975	520	125	500
100	6	280	2050	0,55	51	39	1070	670	1075	520	125	700
160	6	400	2900	0,37	54	42	1070	670	1155	520	125	780
200	6	450	3300	0,35	56	43	1250	670	1285	520	125	940
250	6	520	3800	0,34	57	44	1250	670	1285	520	125	1060
315	6	610	4530	0,31	59	46	1250	820	1285	670	125	1200
400	6	750	5500	0,50	60	47	1330	820	1400	670	125	1470
500	6	900	6410	0,48	61	48	1360	820	1500	670	125	1730
630	6	1100	7600	0,41	62	49	1360	820	1650	670	125	1920
800	6	1300	8000	0,24	64	50	1570	1000	1680	820	125	2330
1000	6	1550	9000	0,23	65	51	1570	1000	1780	820	125	2760
1250	6	1800	11000	0,37	67	53	1680	1050	1990	820	160	3380
1600	6	2200	13000	0,34	68	53	1680	1050	2140	820	160	4110
2000	6	2600	16000	0,21	70	55	1860	1300	2240	1070	200	4790
2500	6	3100	19000	0,35	71	56	2010	1300	2380	1070	200	6190
3150	6	3800	22000	0,18	74	59	2100	1300	2425	1070	200	6600
4000	7	5300	25000	0,31	78	62	2220	1300	2485	1070	200	8010
5000	7	6800	33300	0,31	83	67	2370	1300	2665	1070	200	9600

* Data refererar till 120°C vid märkspänning

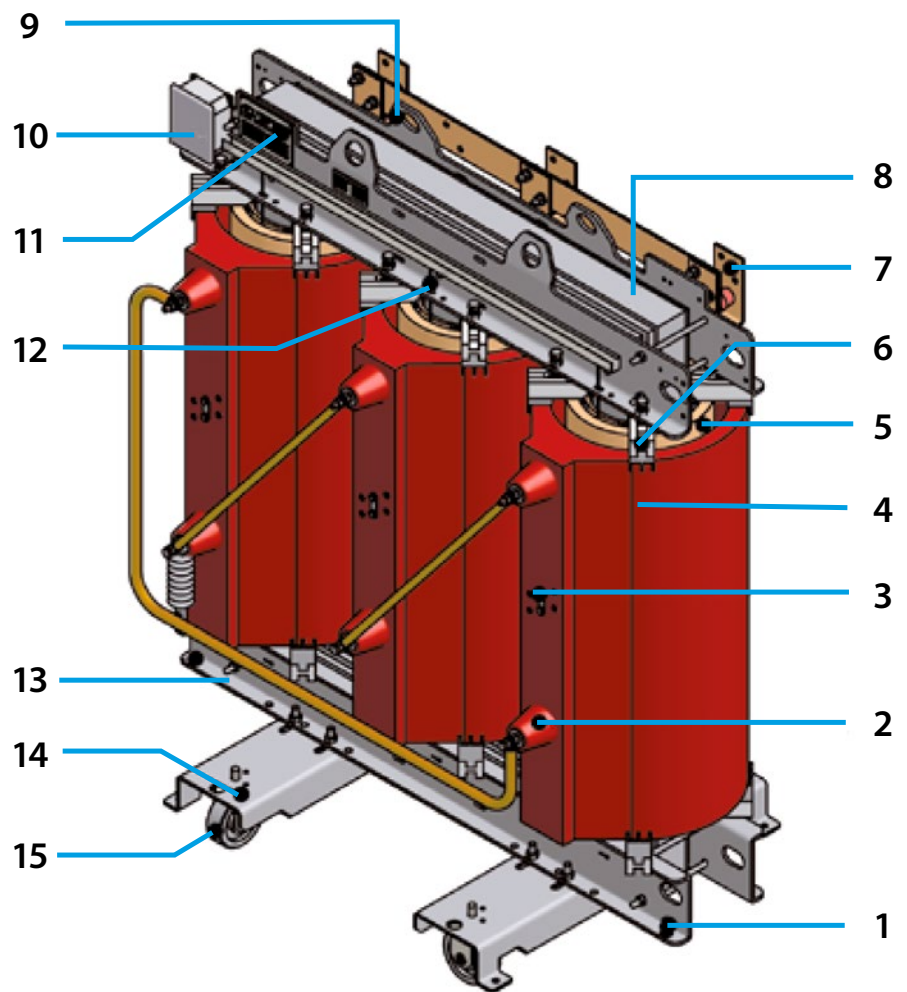
OBS! Alla mått och vikter är preliminära och bekräftas vid order

Standardutrustning

- Omsättningsomkopplare för manövrering ovan lock i spänningslöst tillstånd
- HSP-isolator
- HSP-anlutningar med pinnbult i mässing, M12
- LSP-anlutningar i aluminium
- Jordningsbleck
- Lyft- och dragöglor
- Omställbara plana hjul
- Märkskyltar enligt IEC 602076 (2 st, varav en levereras lös)
- Rutinprov med certifikat, enligt norm
- Dokumentation som digitala filer

GJUTHARTSTRANSFORMATOR PRINCIPSKISS

- 1 Jordningsbleck
- 2 HSP-isolator
- 3 Omsättningsomkoppling
- 4 HSP lindningar
- 5 LSP lindningar
- 6 Lindningsstöd
- 7 LSP-uttag
- 8 Kärna
- 9 Lyftöglor
- 10 Kopplingslåda för vakter
- 11 Märkskylt
- 12 Temperaturgivare
- 13 Okbalk
- 14 Dragöglor
- 15 Omställbara hjul



Tillval

Som alternativ/tillval kan vi anpassa våra transformatorer efter just Era behov. Vi kan exempelvis erbjuda transformatorer med extra reducerade förluster, lindningar av koppar och/eller för speciella applikationer, alternativa tempera-

turstegringar och temperaturklasser, dubbel primär- eller sekundärspänning, alternativa frekvenser, lågt placerade LSP-anslutningar och kopplingsgrupp efter önskemål. Nedan följer ett antal exempel på tillval.

TEMPERATURÖVERVAKNING

ART.NR.	BETECKNING	ART.NR.	BETECKNING
2	Digitalt temperaturinstrument med 3 kontakter för PT100, T154 Tecsystem	7	PT-100-givare, 3 st inklusive montering
3	Temperaturrelä för PTC-termistorer, T119 Tecsystem	10	Signaltermometer med 2 växlande kontakter, typ JUMO
4	Digitalt temperaturinstrument för PT100 med analog utgång 4-20 mA eller seriell 485-anslutning eller modbus, NT935 Tecsystem	10-P	Temperaturtransmitter inkl programdisplay, med analog utgång 4-20 mA för PT100-sensor

ÖVRIGA TILLBEHÖR

ART.NR.	BETECKNING	ART.NR.	BETECKNING
33	Komplett fläktsystem för forcerad kylning (effektökning +30%) inklusive digitalt temperaturinstrument T154 och skyddsrelä för fläktmotorer VRT200 (pos 2+36.2). Upp till 3150 kVA	42	Elektrostatisk skärm mellan HSP- och LSP-lindning, max 1,1 kV:
36.2	Skyddsrelä för fläktmotorer, VRT200 för montering på panel. (OBS! Ingår i ovanstående paket)	43	Plexiglasskydd för kapsling
38	Vibrationsdämpare, set om 4 st/ transformator	43.1	Plexiglasskydd för omkopplingsblecken
40	Kulbultar för jordning HSP- eller LSP-sida (Ø 25 mm)	44	Cupalbleck
40 A	Jordningsdon, typ Pfisterer (jorddon, manöverstång och hänganordning) för arbetsjordning på HSP-sida av med max tillåten kortslutningsström 1 sekund	58	Lågt placerade LSP-anslutningar
40 B	Jordningskopplare, typ ABB, EB12/24, HSP-sida. Kompletterat med hjälpkontakt, spärrmagnet, handspak och frontdel		

TYPPROVER*

ART.NR.	BETECKNING	ART.NR.	BETECKNING
	Stötprov (upp till 6300 kVA)		Värmeprov
	Ljudprov		Medverkan vid prov i fabrik

* Rutinprover enligt IEC 60076 är alltid inkluderade i transformatorpriset