

# Superintend<sup>®</sup>

Jordfelsövervakning  
via internet

**UNITRAFO**



## Varför jordfelsövervakning?

### Jordfelsövervakning ger

- Hög brand- och elsäkerhet
- Förebyggande underhåll
- Skydd
- Lätt att lokalisera fel

Kontinuerlig övervakning av läckströmmar till jord har visat sig vara en effektiv metod för att upprätthålla förebyggande underhåll av elsystem. Resultatet av övervakningen är ett mer tillförlitligt och "renare" elsystem.

### Kontinuerlig övervakning upptäcker fel och genererar larm för följande:

- isolationsskada eller defekt
- kabelfel (till exempel klämd kabel)
- sammankoppling av noll- och skyddsledare
- inkoppling av felaktiga apparater
- läckströmmar otillräckliga för att lösa ut en säkring eller en brytare.

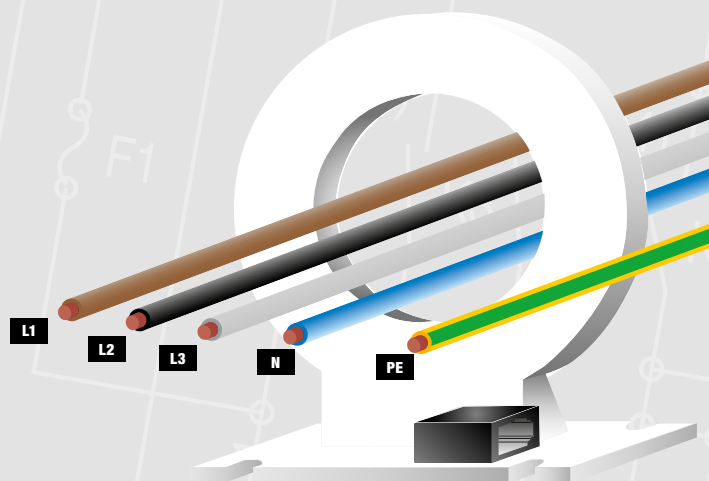
### Mätpunkter

Individuella larmnivåer kan ställas in för varje mätpunkt. Ett larm kommer direkt från mätpunkten när felet inträffar. Lokalisering av felet är lätt och snabb.

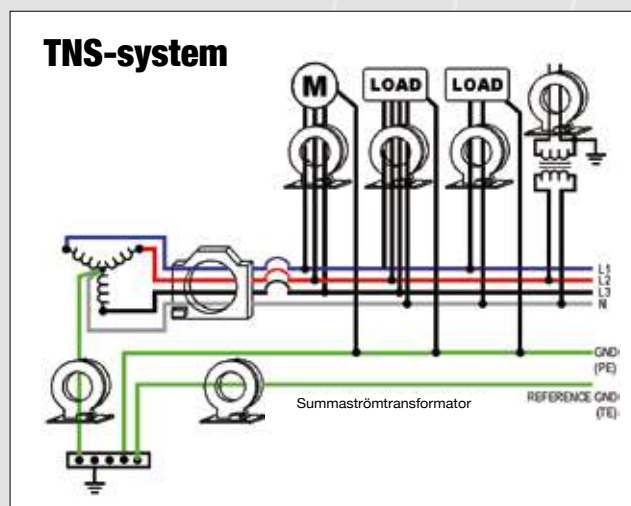
### Så här fungerar det

Läckström mäts av en känslig summaströmtransformator. Fas- och nolledare dras genom strömtransformatorn. Skyddsledare skall alltid dras utanför strömtransformatorn.

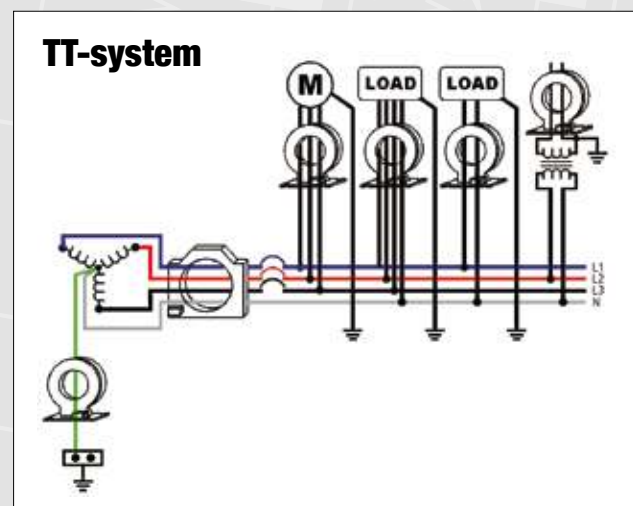
Endast en liten läckström går genom motståndet till jord när det inte finns något fel i systemet. Om ett fel uppstår går en del av strömmen till jordledaren och läckströmmen får en multipel ökning och skapar ett jordfel.



### TNS-system



### TT-system

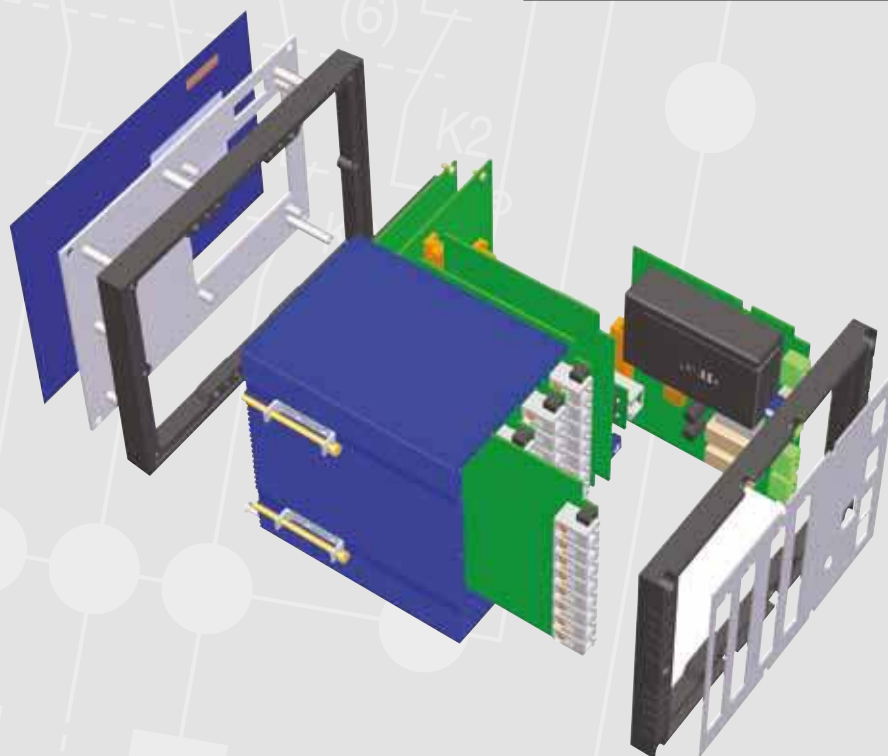


## Ny produktserie; VRE-8, VRE-32 och VRE-64

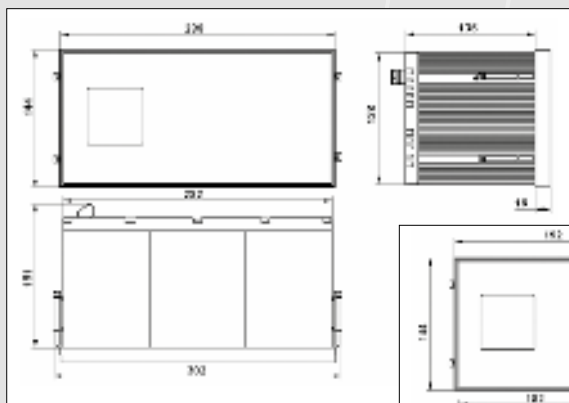
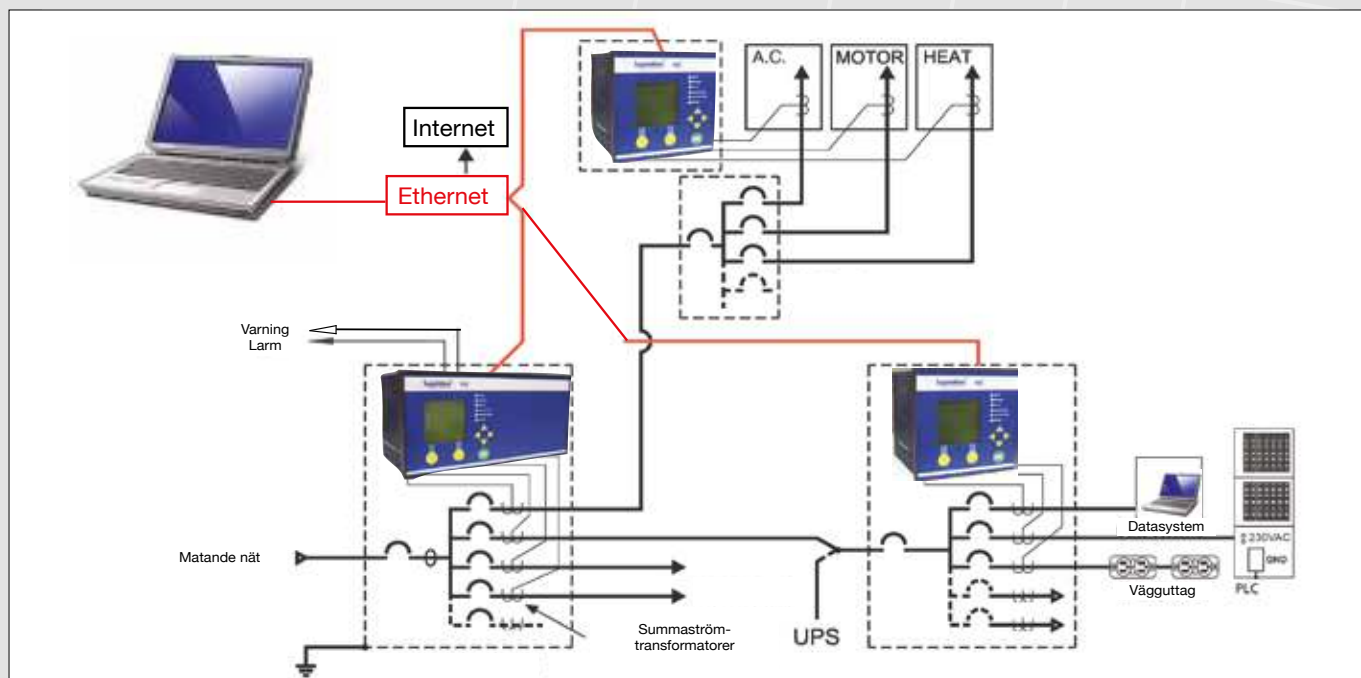
**Med inbyggd webserver för övervakning av VRE-enheten via internet.**

**Ingen programvara behövs.**

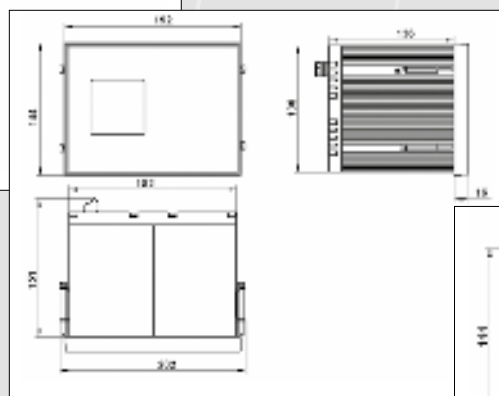
- Med infälld monteringsats för enkel panelinstallation
- Kapsling i DIN-standard
- Sammankoppling mellan instrument och strömtransformatorer med standardkabel
- Enkel utbyggnad för större system
- Kontinuerlig övervakning av samtliga mätpunkter
- Enkelt handhavande med överblickbara menyer
- Övervakning via internet oberoende av var Du befinner Dig



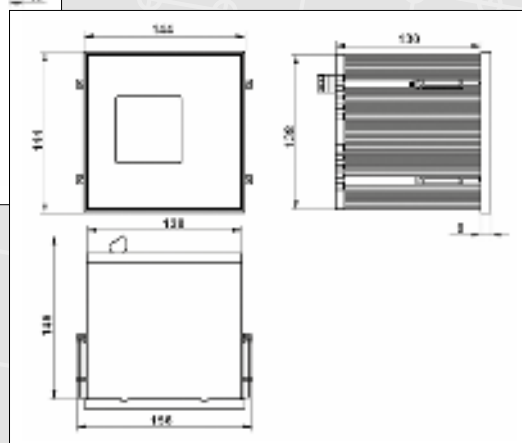
# Jordfelsövervakning via internet



**VRE-64**



**VRE-32**



**VRE-8**



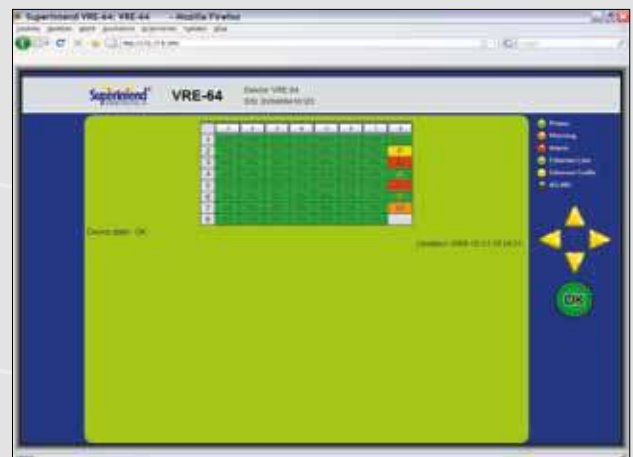
UNITRAFO

Superintend®



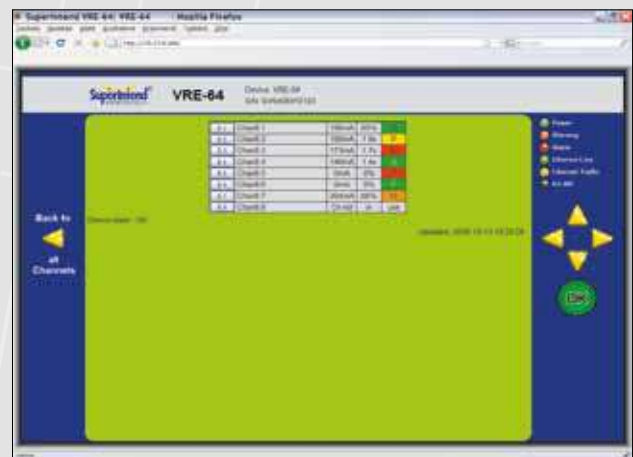
## Huvudmeny

I huvudmenyn i VRE-enheten visas status för alla kanaler. Kanalinformation återges med en färgkod som visar kanalens status. Om det finns ett larm eller någon annan särskild indikering, ger en kort text ytterligare information. I annat fall anges kanalens läckström i relation till inställd larmnivå.



## Enhetsmeny

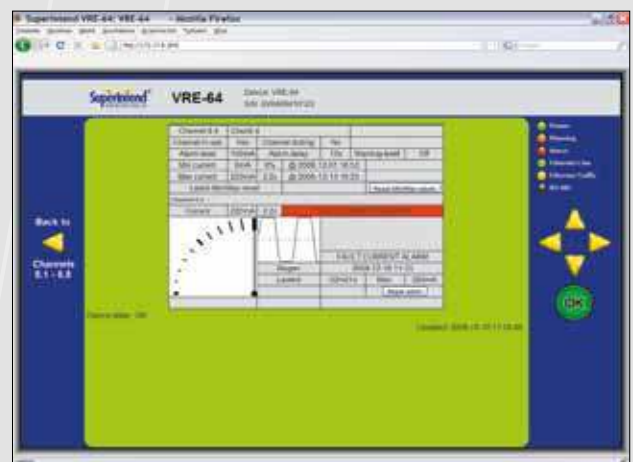
VRE-enheten visar 8 kanaler i varje meny och ger en mer detaljerad bild där varje kanalnamn och aktuell läckström visas.



## Kanalmeny

I kanalmenyn visas information för varje kanal där aktuell läckström visas digitalt och med analog visare. Därutöver visas sinusvågen och läckströmmen. Kanalens värden för högsta och lägsta läckström visas och larmgränserna kan justeras.

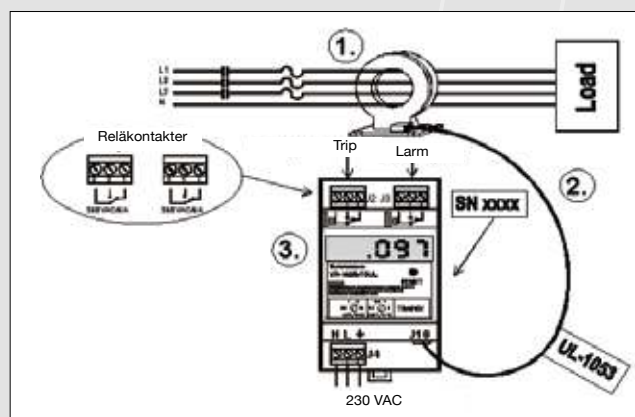
När ett larm pågår för kanalen, visas information på kanalmenyn om när larmet började, dess varaktighet och maximal läckström under larmet. Det är också möjligt att återställa larmet i kanalmenyn.



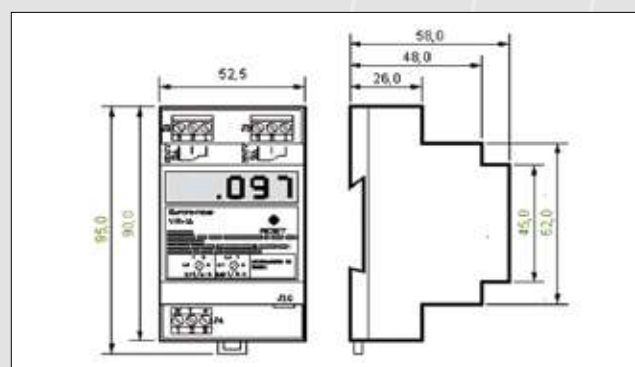
## Kontrollenhet för enstaka mätpunkter, VR-14

- Digital visning av aktuella och inställda värden
- Mätområde:
- Modell VR-14E/10 10mA-10A
- Modell VR-14E/100 100mA-100A
- Installation:
- DIN-öppning i panel
- Infälld montering med monteringsatts
- DIN 35-skena
- IP 54 (Nema 4) fönster för infällt montage
- Automatisk självtest
- Vikt 230g

### Användning av VR-14S kontrollenhet



Jordfelsövervakning kan bara användas för skydd av utrustning - inte för personligt skydd.



Det finns även en infälld monteringsatts för panelinstallation.

Modell	Mätområde	Inställning - larmgräns	Inställning - tidsfördröjning
VR-14E/10	10mA-10A	30mA, 100mA, 300mA, 1A, 3A, 10A	0.1s, 0.5s, 1s, 2s, 5s, 10s
VR-14E/100	100mA-100A	300mA, 1A, 3A, 10A, 30A, 100A	0.1s, 0.5s, 1s, 2s, 5s, 10s

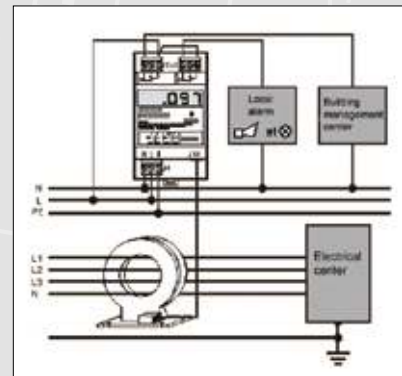
Matningsspänning och ström: 230VAC 1.5VA eller 24VDC  
Reläkontakter: 2 separata enpoliga kontakter max. 250VAC 5A



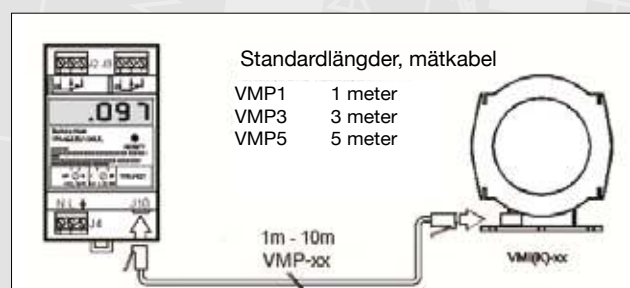
VR-14 och Summaströmtransformator, VMI-xx

### Fördelar med jordfelsövervakning:

- Högre personsäkerhet.
- Högre brandsäkerhet.
- Isolationsfel kan upptäckas på ett tidigt stadi och förebyggande underhåll kan göras i tid.



Jordfelsövervakning.



Standardlängder, mätkabel

VMP1	1 meter
VMP3	3 meter
VMP5	5 meter

# Summaströmtransformatorer

VMI-xx	Sluten transformator						Vikt	Dimensioner (ISO)
Typ	D mm	A mm	B mm	C mm	E mm	F mm	kg	Cu-ledare
VMI-25	25	46	26	53	35	-	0.15	4 x 25
VMI-35	38	90	46	96	70	38	0,30	4 x 50
VMI-60	62	90	46	125	70	38	0,54	4 x 150
VMI-95	97	146	50	161	102	38	0,80	6 x 240
VMI-130	133	196	54	200	138	42	1,25	8 x 240
VMI-200	200	266	68	255	200	50	1,50	12 x 240



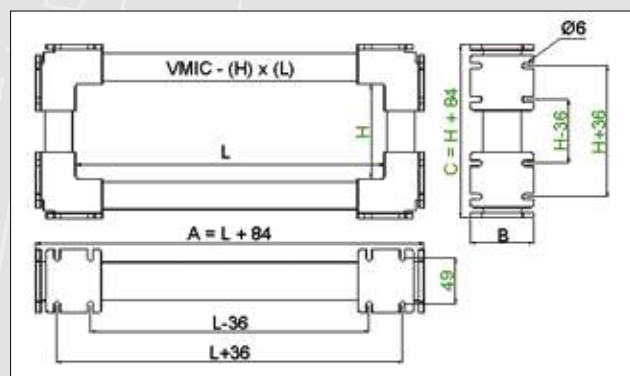
VMI-xx Summaströmtransformatorer

VMIK-xx	Delbar transformator						Vikt	Dimensioner (ISO)
Typ	D mm	A mm	B mm	C mm	E mm	F mm	kg	Cu-ledare
VMIK-25	23	46	26	67	35	-	0.21	4 x 25
VMIK-35	35	90	46	110	70	38	0.36	4 x 50
VMIK-60	60	90	46	140	70	38	0.60	4 x 150
VMIK-95	95	146	50	161	102	38	0.98	6 x 240
VMIK-130	130	196	54	198	138	42	1.45	8 x 240
VMIK-200	198	266	68	255	200	50	1.70	12 x 240

Max. 1000 V  
Kontinuerlig termisk gränsström 300A  
Termisk gränsström, 1 sek. 100kA  
Dynamisk gränsström, maxvärde 250kA

## Rektangulär typ, standardstorlekar

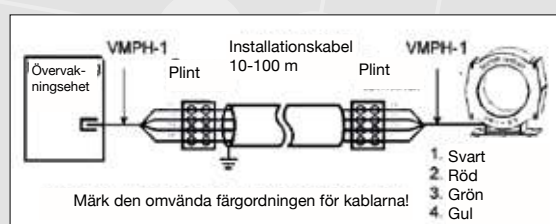
Typ	H mm	L mm
VMIC(K) 105 x 204	105	204
VMIC(K) 105 x 356	105	356
VMIC(K) 154 x 204	154	204
VMIC(K) 154 x 356	154	356
VMIC(K) 154 x 508	154	508
VMIC(K) 204 x 204	154	204
VMIC(K) 204 x 356	204	508
VMIC(K) 204 x 610	204	610



## För specialbyggda modeller, ange längd- och höjdmått.

Största och minsta mått på specialbyggda transformatorer för montage på skenpaket (rektangulär typ) är:  
min H 50mm max H 204 mm  
min L 50mm max L 660 mm

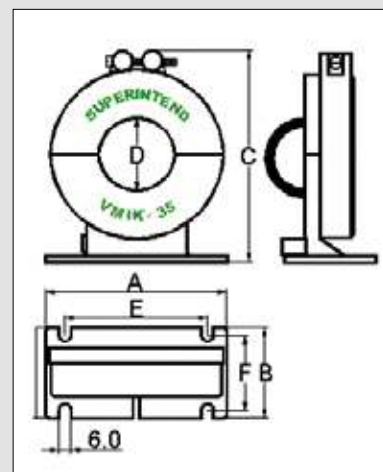
## Sammankoppling av kablar från VRE-enheten till summaströmtransformatorer



Installation med skruvplintar

## Standardlängder mätkabel

Typ	Längd
VMP1	1 meter
VMP3	3 meter
VMP5	5 meter
VMP10	10 meter



## Unitrafo

Verksamheten startade 1989 i Mora. 1992 flyttade vi till Göteborg, där vi finns och verkar idag. Vi har ingen egen tillverkning utan koncentrerar oss på ett intimt samarbete med omsorgsfullt utvalda tillverkare. Vår affärsidé är att förse marknaden med ett lättillgängligt sortiment av produkter som främjar god elkvalitet och säker elmiljö. Vi är kvalitets- och miljöcertifierade enligt ISO9001 respektive ISO14001.

Dessutom är vi godkända leverantörer i Sellihca och TransQ, som är nordiska prekvalificeringssystem för energi- respektive transportsektorn.



# UNITRAFO

UNITRAFO Electric AB  
 Askims Industriväg 1 A • 436 34 ASKIM  
 Tel 031-68 56 20 • Fax 031-68 58 11  
 E-post [info@unitrafo.se](mailto:info@unitrafo.se)

[WWW.UNITRAFO.SE](http://WWW.UNITRAFO.SE)