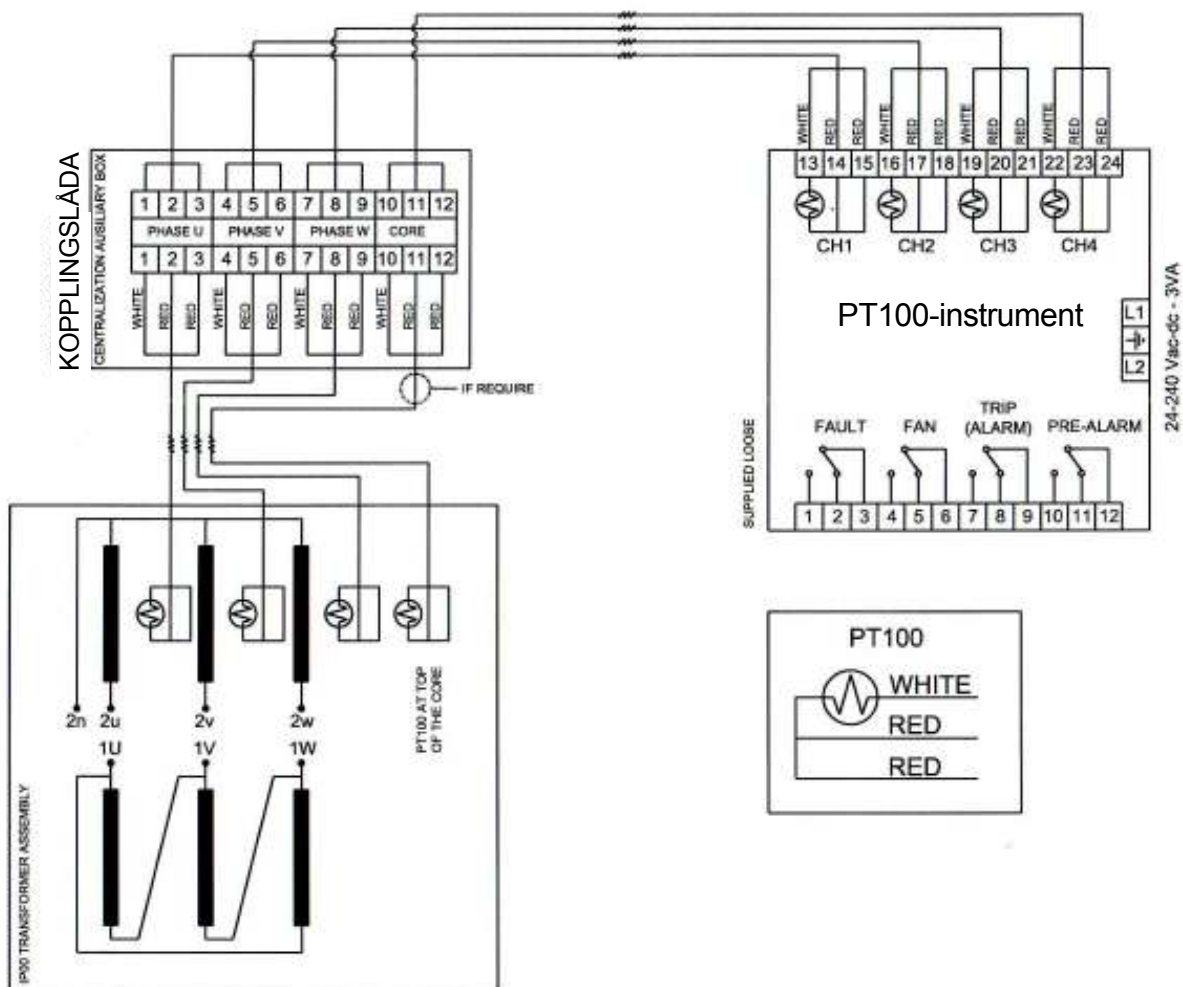


# Instruktion för montering av PT100-sensor i lindningskanalen på sekundärsidan

VIKTIGT! Följande får endast utföras när transformatorn är spänningslös och jordad. Termometerns sensor måste monteras i lindningskanalen på sekundärsidan (LSP). Den får **absolut inte** monteras i primärlindningen, inte heller mellan primär- och sekundärlindningen! För ned nomexröret med sensorn i lindningskanalen med kablarna uppåt. Röret fixeras med siliconmassa.

OBSERVERA! Om PT100-instrument används måste 3 st PT100-sensorer monteras (en i varje lindningskanal). Om bara en sensor används (till exempel vid övervakning via central) skall denna placeras och avläsa temperaturen i den mittersta lindningen.



## Instructions for installation of PT100-sensor in the duct of the winding on the low voltage side

IMPORTANT! The following installation is only to be executed when the transformer is disconnected. The PT100-sensor must be placed in the duct of the winding on the low voltage side (LV). **The sensor shall under no circumstances be placed in the primary winding (HV), or in the duct between the primary and the secondary winding!**

Insert the Nomex tube with the opening facing up. The tube must be fixed in place by the use of silicone. Then insert the PT100-sensor into the Nomex tube.

PLEASE NOTE! If a PT100-instrument is used, 3 PT100-sensors shall be installed (one for each winding). If only one sensor is used (e.g. for surveillance via a central unit) the sensor is placed for reading the temperature in the centre winding.

