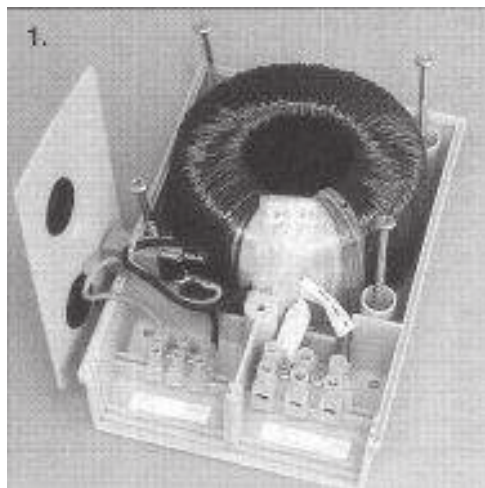


## ***KKM - Monteringsanvisning***

---

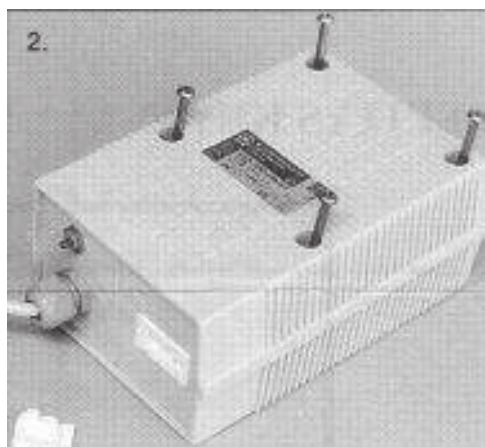
### **Stationär montering, typer KKM och KKV**

Öppna locket och montera transformatorn på underlaget enligt bild 1. Monteringskruvar ingår i försändelsen.



### **Halvstationär montering, typer: KKE, KKVE & KKVA**

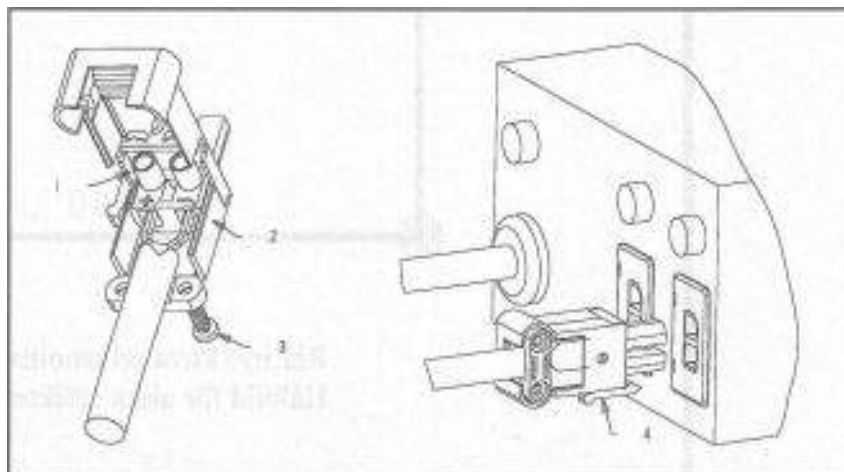
Montering sker med skruvar utan att öppna locket. Monteringskruvar ingår i försändelsen.



### **Montering och koppling av ENSTO-uttag**

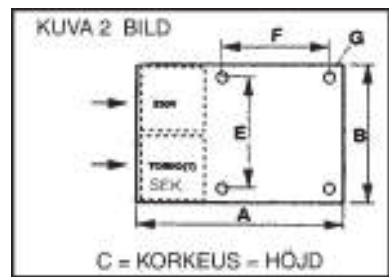
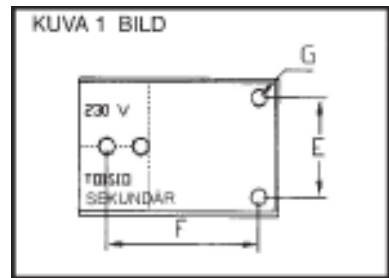
1. Drag åt skruvarna ordentligt.
2. Placera dragavlastningen i uttagen så att den skruvas från undersidan.
3. Lämna kabelns mantel på dragavlastningens insida och drag åt skruvarna ordentligt.

**4. Då du sticker in stickproppen i transformatorn, försäkra dig om att kopplingen låses. Dålig kontakt orsakar överhettning i uttaget.**



## Mått ritningar

Effekt VA	Typ	Bild	A, mm	B, mm	C, mm	E, mm	F, mm	G, mm	Vikt, kg	Fästskruv	st
50	KKM50	1	125	72	64	50	102	4	1,1	4x35	3
50	KKE50	1	125	72	64	50	102	4	1,2	4x50	3
50	KKVA50	1	125	72	64	50	102	4	1,3	4x50	3
100	KKM100	1	157	105	52	75	119	4	1,3	4x35	3
100	KKE100	1	157	105	52	75	119	4	1,4	4x50	3
140	KKM140	2	195	135	82	98	100	6	1,8	5x40	4
250	KKM250	2	195	135	82	98	100	6	3,3	5x40	4
350	KKM350	2	195	135	82	98	100	6	3,8	5x40	4
140	KKV140	2	195	135	82	98	100	6	1,8	5x40	4
250	KKV250	2	195	135	82	98	100	6	3,4	5x40	4
350	KKV350	2	195	135	82	98	100	6	3,9	5x40	4
140	KKE140	2	195	135	82	98	100	6	1,8	5x80	4
250	KKE250	2	195	135	82	98	100	6	3,4	5x80	4
350	KKE350	2	195	135	82	98	100	6	3,9	5x80	4
500	KKM500	2	230	170	92	135	135	6	5,2	5x40	4
500	KKV500	2	230	170	92	135	135	6	5,3	5x40	4
720	KKM720	2	230	170	92	135	135	6	6,8	5x40	4
720	KKV720	2	230	170	92	135	135	6	7,0	5x40	4



## Hålbild

