

# Trasformatori di corrente apribili

*Split-core current transformers*

**SEFRER**



**TAA031****21x32****T.A. DI MISURA APRIBILE  
SPLIT-CORE MEASURING CT's****DATI TECNICI**

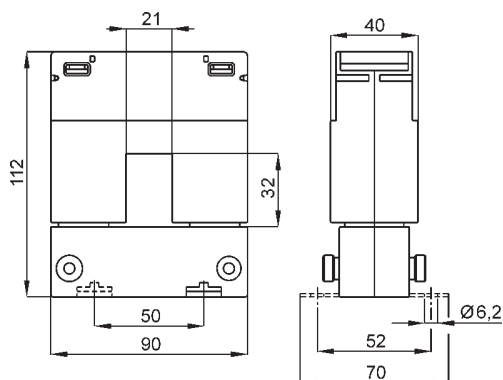
custodia in materiale  
termoplastico autoestinguente  
frequenza funzionamento  
tensione di riferimento per  
l'isolamento  
tensione di prova  
isolamento  
grado di protezione  
sovracorrente permanente  
corrente termica di breve  
durata nominale (I th)  
corrente dinamica nominale (I dyn)  
fattore di sicurezza  
temperatura di funzionamento  
temperatura di magazzino  
costruzione a norme

terminali secondari integrati  
coprimorsetti sigillabili

**TECHNICAL DATA**

*self extinguishing  
thermoplastic material  
operating frequency  
insulation reference  
voltage  
test voltage  
insulation  
protection degree  
continuous overcurrent  
rated short-time thermal  
current (I th)  
rated dynamic current (I dyn)  
safety factor  
operating temperature  
storage temperature  
manufactured according to*

UL94-V0  
50+60 Hz  
0,72 kV  
3 kV x 1' 50 Hz  
classe E  
IP 20  
1,2 In  
60 In  
2.5 x I th  
N ≤ 5  
-5 +50 °C  
-20 +80 °C  
IEC/EN 61869-1,  
IEC/EN 61869-2  
6 mm<sup>2</sup>  
integrati/integrated



kg 0,75

**SECONDARIO 5A - SECONDARY 5A**

RAPPORTO RATIO	PRESTAZIONI - BURDENS VA			CODICE CODE
	cl. 0,5	cl. 1	cl. 3	
100/5 A			1,5	TAA031100X05
150/5 A			1,5	TAA031150X05
200/5 A		1	2	TAA031200X05
250/5 A	1	2,5	4	TAA031250X05
300/5 A	1	2,5	4	TAA031300X05
400/5 A		3,75	6	TAA031400X05

**ACCESSORI IN DOTAZIONE:**

- viti per fissaggio TA alla barra
- cappucci di protezione isolanti per fissaggio sulla barra
- piedini per fissaggio TA a parete

**DATI PER L'ORDINAZIONE**

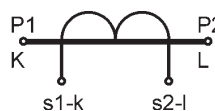
- codice
- opzioni (vedi pag. 11.3)

**SUPPLIED ACCESSORIES:**

- busbar fixing
- Insulated protective caps for busbar mounting
- C.T. fixing wall mounting fixing feet

**ORDERING INFORMATION**

- code
- options (see page 11.3)

**SIGLATURA MORSETTI PRIMARIO E SECONDARIO  
PRIMARY AND SECONDARY CONNECTIONS MARKING**

**TAA081****50x81****T.A. DI MISURA APRIBILE  
SPLIT-CORE MEASURING CT's****DATI TECNICI**

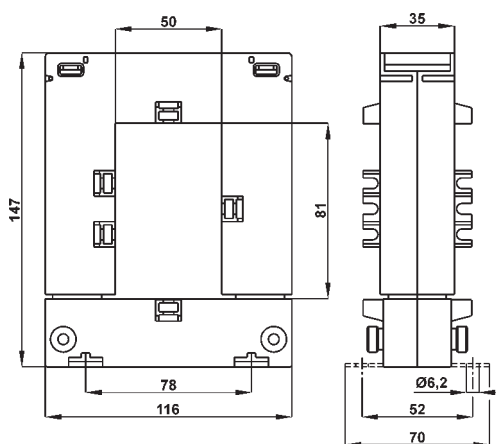
custodia in materiale  
termoplastico autoestinguente  
frequenza funzionamento  
tensione di riferimento per  
l'isolamento  
tensione di prova  
isolamento  
grado di protezione  
sovracorrente permanente  
corrente termica di breve  
durata nominale (I th)  
corrente dinamica nominale (I dyn)  
fattore di sicurezza  
temperatura di funzionamento  
temperatura di magazzino  
costruzione a norme

terminali secondari integrati  
coprimorsetti sigillabili

**TECHNICAL DATA**

*self extinguishing  
thermoplastic material*  
*operating frequency*  
*insulation reference  
voltage*  
*test voltage*  
*insulation*  
*protection degree*  
*continuous overcurrent*  
*rated short-time thermal  
current (I th)*  
*rated dynamic current (I dyn)*  
*safety factor*  
*operating temperature*  
*storage temperature*  
*manufactured according to*

UL94-V0  
50+60 Hz  
0,72 kV  
3 kV x 1' 50 Hz  
classe E  
IP 20  
1,2 In  
60 In  
2.5 x I th  
N ≤ 5  
-5 +50 °C  
-20 +80 °C  
IEC/EN 61869-1,  
IEC/EN 61869-2  
6 mm<sup>2</sup>  
integrati/integrated



kg 1,10

**SECONDARIO 5A - SECONDARY 5A**

RAPPORTO RATIO	PRESTAZIONI - BURDENS VA		CODICE CODE
	cl. 0,5	cl. 1	
250/5 A	1	2	TAA081250X05
300/5 A	1	2	TAA081300X05
400/5 A	1,5	3	TAA081400X05
500/5 A	2,5	5	TAA081500X05
600/5 A	2,5	5	TAA081600X05
800/5 A	4	5	TAA081800X05
1000/5 A	5	10	TAA0811K0X05

**ACCESSORI IN DOTAZIONE:**

- viti per fissaggio TA alla barra
- cappucci di protezione isolanti per fissaggio sulla barra
- piedini per fissaggio TA a parete

**DATI PER L'ORDINAZIONE**

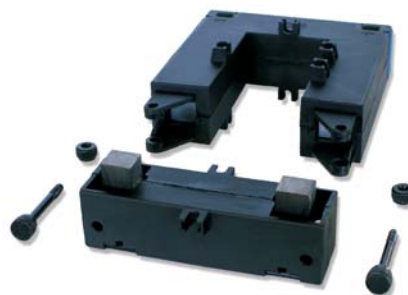
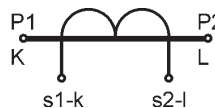
- codice
- opzioni (vedi pag. 11.3)

**SUPPLIED ACCESSORIES:**

- busbar fixing
- Insulated protective caps for busbar mounting
- C.T. fixing wall mounting fixing feet

**ORDERING INFORMATION**

- code
- options (see page 11.3)

**SIGLATURA MORSETTI PRIMARIO E SECONDARIO  
PRIMARY AND SECONDARY CONNECTIONS MARKING**

**TAA121****80,5x121****T.A. DI MISURA APRIBILE  
SPLIT-CORE MEASURING CT's****DATI TECNICI**

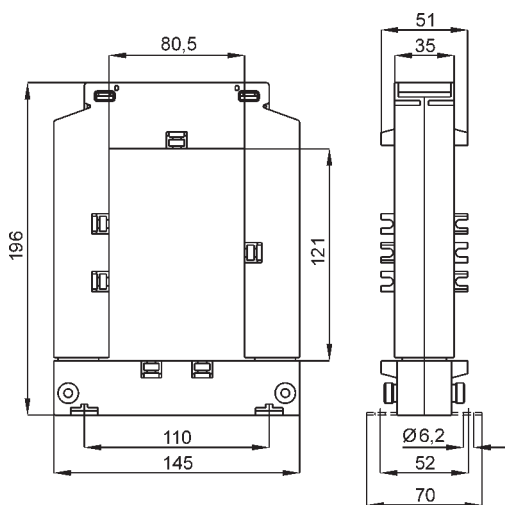
custodia in materiale  
termoplastico autoestinguente  
frequenza funzionamento  
tensione di riferimento per  
l'isolamento  
tensione di prova  
isolamento  
grado di protezione  
sovracorrente permanente  
corrente termica di breve  
durata nominale (I th)  
corrente dinamica nominale (I dyn)  
fattore di sicurezza  
temperatura di funzionamento  
temperatura di magazzino  
costruzione a norme

terminali secondari integrati  
coprimorsetti sigillabili

**TECHNICAL DATA**

*self extinguishing  
thermoplastic material*  
*operating frequency*  
*insulation reference  
voltage*  
*test voltage*  
*insulation*  
*protection degree*  
*continuous overcurrent*  
*rated short-time thermal  
current (I th)*  
*rated dynamic current (I dyn)*  
*safety factor*  
*operating temperature*  
*storage temperature*  
*manufactured according to*

UL94-V0  
50+60 Hz  
0,72 kV  
3 kV x 1' 50 Hz  
classe E  
IP 20  
1,2 In  
60 In  
2.5 x I th  
N ≤ 5  
-5 +50 °C  
-20 +80 °C  
IEC/EN 61869-1,  
IEC/EN 61869-2  
6 mm<sup>2</sup>  
integrati/integrated

**kg 1,40****SECONDARIO 5A - SECONDARY 5A**

RAPPORTO RATIO	PRESTAZIONI - BURDENS VA		CODICE CODE
	cl. 0,5	cl. 1	
800/5 A	3	6	TAA121800X05
1000/5 A	5	8	TAA1211K0X05
1200/5 A	5	10	TAA1211K2X05
1500/5 A	7,5	10	TAA1211K5X05

**ACCESSORI IN DOTAZIONE:**

- viti per fissaggio TA alla barra
- cappucci di protezione isolanti per fissaggio sulla barra
- piedini per fissaggio TA a parete

**DATI PER L'ORDINAZIONE**

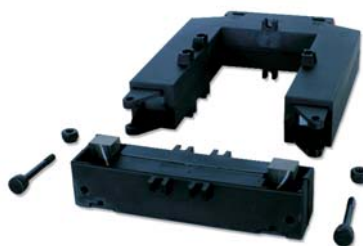
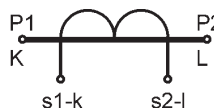
- codice
- opzioni (vedi pag.11.3)

**SUPPLIED ACCESSORIES:**

- busbar fixing
- Insulated protective caps for busbar mounting
- C.T. fixing wall mounting fixing feet

**ORDERING INFORMATION**

- code
- options (see page 11.3)

**SIGLATURA MORSETTI PRIMARIO E SECONDARIO  
PRIMARY AND SECONDARY CONNECTIONS MARKING**

**TAA161****80,5x161****T.A. DI MISURA APRIBILE  
SPLIT-CORE MEASURING CT's****DATI TECNICI**

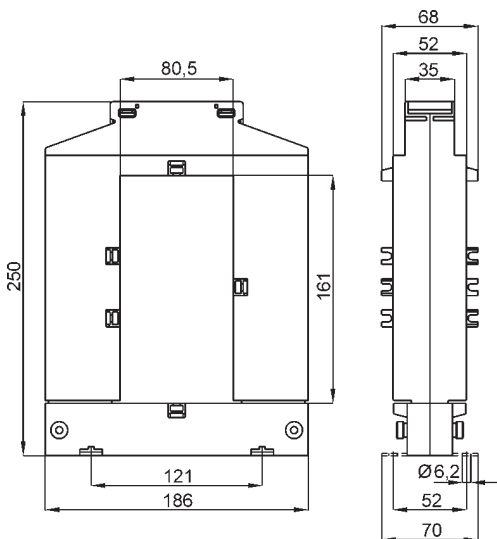
custodia in materiale  
termoplastico autoestinguente  
frequenza funzionamento  
tensione di riferimento per  
l'isolamento  
tensione di prova  
isolamento  
grado di protezione  
sovracorrente permanente  
corrente termica di breve  
durata nominale (I th)  
corrente dinamica nominale (I dyn)  
fattore di sicurezza  
temperatura di funzionamento  
temperatura di magazzino  
costruzione a norme

terminali secondari integrati  
coprimorsetti sigillabili

**TECHNICAL DATA**

self extinguishing  
thermoplastic material  
operating frequency  
insulation reference  
voltage  
test voltage  
insulation  
protection degree  
continuous overcurrent  
rated short-time thermal  
current (I th)  
rated dynamic current (I dyn)  
safety factor  
operating temperature  
storage temperature  
manufactured according to

UL94-V0  
50+60 Hz  
0,72 kV  
3 kV x 1' 50 Hz  
classe E  
IP 20  
1,2 In  
60 In  
2.5 x I th  
N ≤ 5  
-5 +50 °C  
-20 +80 °C  
IEC/EN 61869-1,  
IEC/EN 61869-2  
6 mm<sup>2</sup>  
integrati/integrated  
sealable terminal covers

**kg 3,15****SECONDARIO 5A - SECONDARY 5A**

RAPPORTO RATIO	PRESTAZIONI - BURDENS VA		CODICE CODE
	cl. 0,5	cl. 1	
1000/5 A	6	10	TAA1611K0X05
1500/5 A	8	10	TAA1611K5X05
2000/5 A	10	15	TAA1612K0X05
2500/5 A	15	20	TAA1612K5X05
3000/5 A	20	25	TAA1613K0X05
4000/5 A	20	25	TAA1614K0X05
5000/5 A	20	25	TAA1615K0X05

**ACCESSORI IN DOTAZIONE:**

- viti per fissaggio TA alla barra
- cappucci di protezione isolanti per fissaggio sulla barra
- piedini per fissaggio TA a parete

**DATI PER L'ORDINAZIONE**

- codice
- opzioni (vedi pag. 11.3)

**SUPPLIED ACCESSORIES:**

- busbar fixing
- Insulated protective caps for busbar mounting
- C.T. fixing wall mounting fixing feet

**ORDERING INFORMATION**

- code
- options (see page 11.3)

**SIGLATURA MORSETTI PRIMARIO E SECONDARIO  
PRIMARY AND SECONDARY CONNECTIONS MARKING**