

UNITRAFO

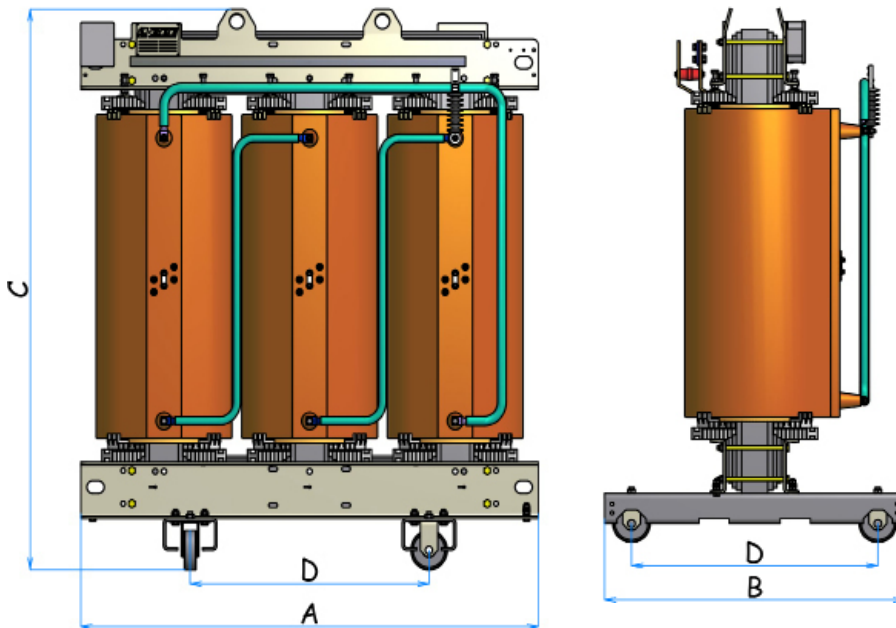
RÄTT SPÄNNING – SÄKER MILJÖ

Gjuthartsisolerade Transformatorer

Amorf Ekodesign Fas 2

Isolationsklass 24 kV

Normer	IEC 60076 - CEI EN 60076 - EU 548/2014
Temperaturklass (temperaturstegring)	F (100 K)
Isolationsklass Hsp	24 kV FI 50 kV BIL 125 kV
Isolationsklass Lsp	1,1 kV FI 3 kV
Frekvens	50 Hz
Omkoppling Hsp	± 2 x 2,5%
Toleranser	Inga toleranser Pcc



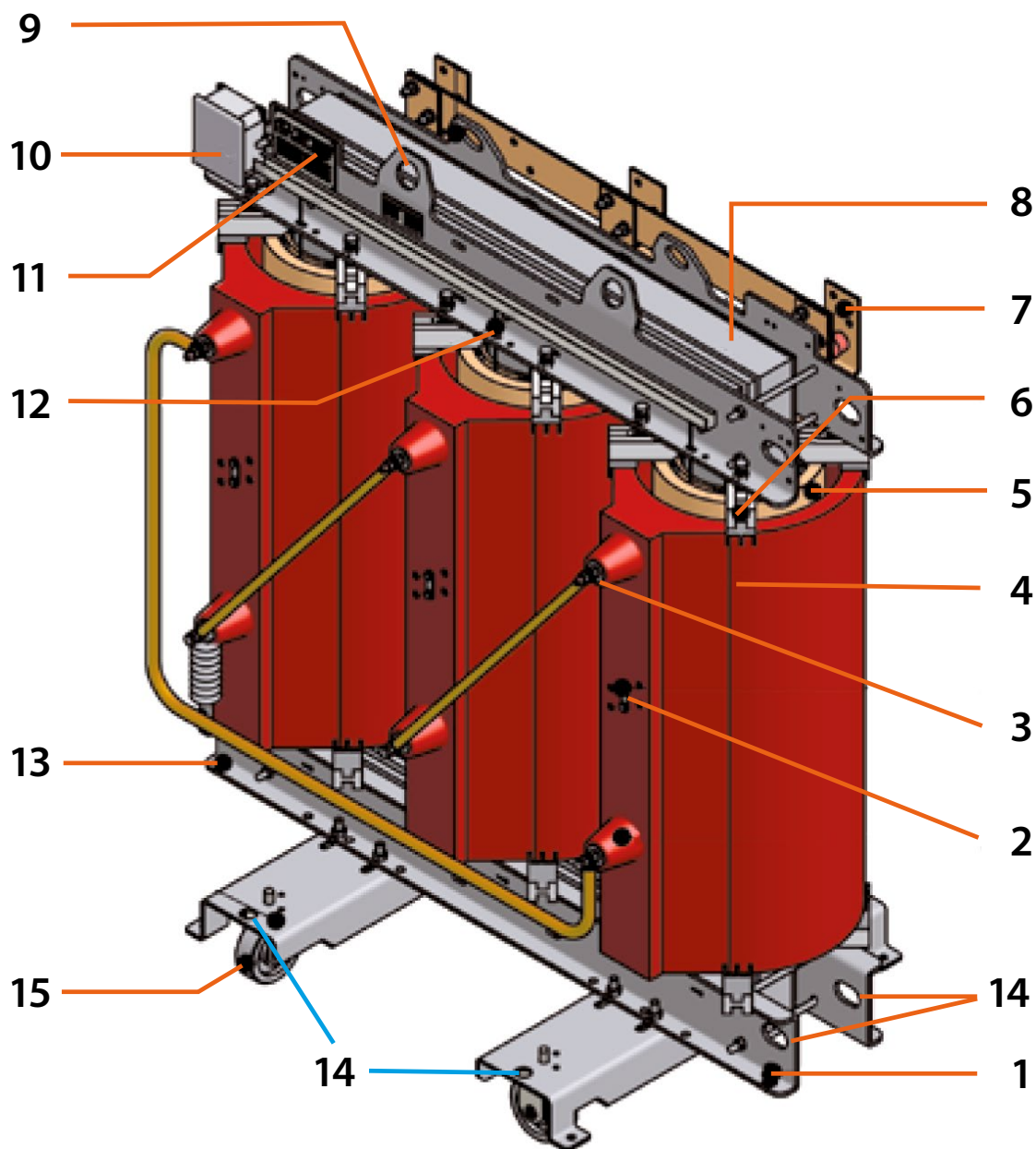
Effekt kVA	Uk* %	P _o W	Pcc* W	LwA dB(A)	A mm	B mm	C mm	D mm	Hjul mm	Vikt Kg
250	6	350	3400	56	1390	670	1060	520	125	2010
315	6	400	3870	58	1440	820	1090	670	125	2190
400	6	450	4500	59	1520	900	1120	670	125	2450
500	6	510	5630	60	1560	820	1240	670	125	2930
630	6	570	7100	61	1610	820	1370	670	125	3390
800	6	610	8000	63	1660	1000	1455	670	125	3840
1000	6	760	9000	64	1720	1000	1810	820	125	4430
1250	6	900	11000	66	1800	1070	1880	820	160	5290
1600	6	1050	13000	67	1880	1100	1950	820	160	6210
2000	6	1250	16000	69	1995	1250	2080	1070	200	7380

Standardutrustning

- Omsättningsomkopplare för manövrering ovan lock i spänningslöst tillstånd
- HSP-isolator
- HSP-anlutningar med pinnbult i mässing, M12
- LSP-anlutningar i aluminium
- Jordningsbleck
- Lyft- och dragöglor
- Omställbara plana hjul
- Märkskyltar enligt IEC 602076 (2 st, varav en levereras lös)
- Rutinprov med certifikat, enligt norm
- Dokumentation som digitala filer

Gjuthartstransformator

- | | | |
|-------------------------|---------------------|---------------------|
| 1 Jordningsskruv | 6 Lindningsstöd | 11 Märkskylt |
| 2 Omsättningsomkoppling | 7 Lågspänningsuttag | 12 Temperaturgivare |
| 3 Högspänningsuttag | 8 Kärna | 13 Undre okbalkar |
| 4 Högspänningslindning | 9 Lyftöglor | 14 Dragöglor |
| 5 Lågspänningslindning | 10 Kopplingslåda | 15 Omställbara hjul |



Tillval

Som alternativ/tillval kan vi anpassa våra transformatorer efter just Era behov. Vi kan exempelvis erbjuda transformatorer med extra reducerade förluster, lindningar av koppar och/eller för speciella applikationer, alternativa tempera-

turstegringar och temperaturklasser, dubbel primär- eller sekundärspänning, alternativa frekvenser, lågt placerade LSP-anslutningar och kopplingsgrupp efter önskemål. Nedan följer ett antal exempel på tillval.

TEMPERATURÖVERVAKNING

ART.NR.	BETECKNING	ART.NR.	BETECKNING
2	Digitalt temperaturinstrument med 3 kontakter för PT100, T154 Tecsystem	7	PT-100-givare, 3 st inklusive montering
3	Temperaturrelä för PTC-termistorer, T119 Tecsystem	10	Signaltermometer med 2 växlande kontakter, typ JUMO
4	Digitalt temperaturinstrument för PT100 med analog utgång 4-20 mA eller seriell 485-anslutning eller modbus, NT935 Tecsystem	10-P	Temperaturtransmitter inkl programdisplay, med analog utgång 4-20 mA för PT100-sensor

ÖVRIGA TILLBEHÖR

ART.NR.	BETECKNING	ART.NR.	BETECKNING
33	Komplett fläktsystem för forcerad kylning (effektökning +30%) inklusive digitalt temperaturinstrument T154 och skyddsrelä för fläktmotorer VRT200 (pos 2+36.2). Upp till 3150 kVA	42	Elektrostatisk skärm mellan HSP- och LSP-lindning, max 1,1 kV:
36.2	Skyddsrelä för fläktmotorer, VRT200 för montering på panel. (OBS! Ingår i ovanstående paket)	43	Plexiglasskydd för kapsling
38	Vibrationsdämpare, set om 4 st/ transformator	43.1	Plexiglasskydd för omkopplingsblecken
40	Kulbultar för jordning HSP-eller LSP-sida (Ø 25 mm)	44	Cupalbleck
40 A	Jordningsdon, typ Pfisterer (jorddon, manöverstång och hänganordning) för arbetsjordning på HSP-sida av med max tillåten kortslutningsström 1 sekund	58	Lågt placerade LSP-anslutningar
40 B	Jordningskopplare, typ ABB, EB12/24, HSP-sida. Kompletterat med hjälpkontakt, spärrmagnet, handspak och frontdel		

TYPPROVER*

ART.NR.	BETECKNING	ART.NR.	BETECKNING
	Stötprov (upp till 6300 kVA)		Värmeprov
	Ljudprov		Medverkan vid prov i fabrik

* Rutinprover enligt IEC 60076 är alltid inkluderade i transformatorpriset