

UNITRAFO

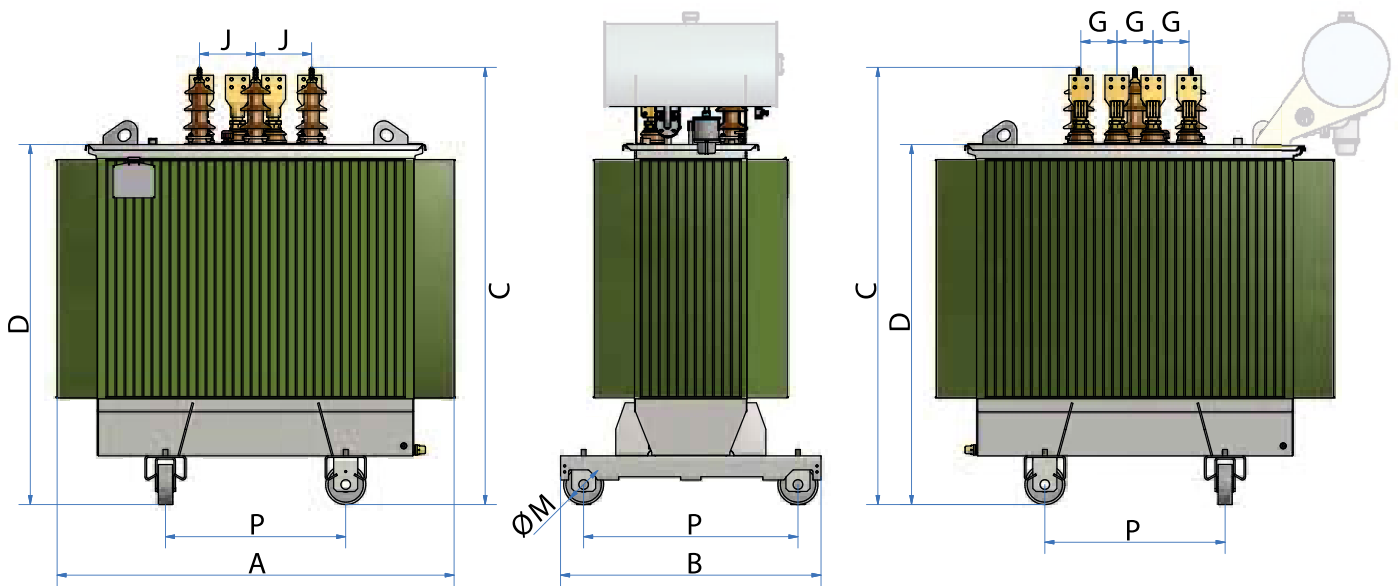
RÄTT SPÄNNING – SÄKER MILJÖ

Oljeisolerade Transformatorer

MiljöMax® - Amorf

Isolationsklass 12 kV

Normer	IEC EN 60076 – IEC EN 50588 – EU 548/2014
Temperaturklass (temperaturstegring)	A (60/65 K)
Isolationsklass Hsp	12 kV FI 28 kV BIL 75 kV
Isolationsklass Lsp	1,1 kV FI 3 kV
Frekvens	50 Hz
Omkoppling Hsp	± 2 x 2,5%
Toleranser	Förluster angivna utan toleranser



Hermetiskt utförande – expansionskärl är tillval

Effekt kVA	P _o W	P _{cc} * W	Uk* %	LwA dB(A)	Totalt Kg	Olja Kg	A mm	B mm	C mm	D mm	M mm	P mm	J mm	G mm		
250	A ₀ -10%	190	C _k	2350	4	46	1900	525	1480	1055	1580	1080	125	820	280	100
315	A ₀ -10%	210	C _k	2800	4	48	2160	575	1510	1055	1610	1190	125	820	280	100
400	A ₀ -10%	250	C _k	3250	4	49	2463	635	1540	1055	1640	1220	125	820	280	100
500	A ₀ -10%	290	C _k	3900	4	50	2810	700	1580	1055	1680	1260	125	820	280	100
630	A ₀ -10%	330	C _k	4600	4	51	3165	770	1680	1055	1720	1380	125	820	280	100
800	A ₀ -10%	400	C _k	6000	6	52	3560	854	1700	1300	1760	1420	125	1070	280	100
1000	A ₀ -10%	480	C _k	7600	6	54	3976	980	1760	1300	1800	1570	160	1070	280	100
1250	A ₀ -10%	550	B _k	9500	6	55	4380	1065	1850	1300	1840	1570	160	1070	280	100
1600	A ₀ -10%	660	B _k	12000	6	57	5122	1212	1970	1300	1910	1610	160	1070	280	180
2000	A ₀ -10%	790	B _k	15000	6	59	6219	1428	1920	1440	1980	1770	160	1070	280	180

* Data refererar till 75°C vid märkspänning

OBS! Alla mått och vikter är preliminära och bekräftas vid order

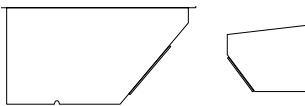
Standardutrustning

- Omsättningsomkopplare för manövrering ovan lock i spänningslöst tillstånd
- HSP-genomföringar (3 st) DIN 42531
- LSP-genomföringar (4 st) DIN 42530
- Avtappningsventil A22
- Hjulställ med (avtagbara) omställbara hjul
- Lyftöglor (2 st)
- Dragöglor (4 st)
- Jordningsbleck, typ M12
- Märkskyltar (2 st) enligt IEC 60076 (varav en levereras lös)
- Termometerficka, typ DIN 42554
- Påfyllningshåll
- Rutinprov med certifikat enligt norm
- Dokumentation som digitala filer

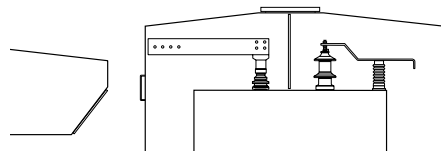
Tillval

Som alternativ/tillval kan vi anpassa våra transformatorer efter just Era behov. Kontakta oss för mer information.

- Tryckvakt QUALITROL med 2 kontakter
- Termometer med maxvisare och 2 kontakter
- Expansionskärl
- Buchholzrelä
- Torkapparat
- Elastimoldanslutningar
- Kapslade uttag i pulverlackerad plåt – kulör: RAL 7031
- Kopplingslåda för vakter
- Lindningar i koppar
- Alternativa temperaturstegringar och -klasser
- Dubbel primär- eller sekundärspänning
- Alternativa frekvenser
- Lågt placerade LSP-anslutningar
- Kopplingsgrupp efter önskemål

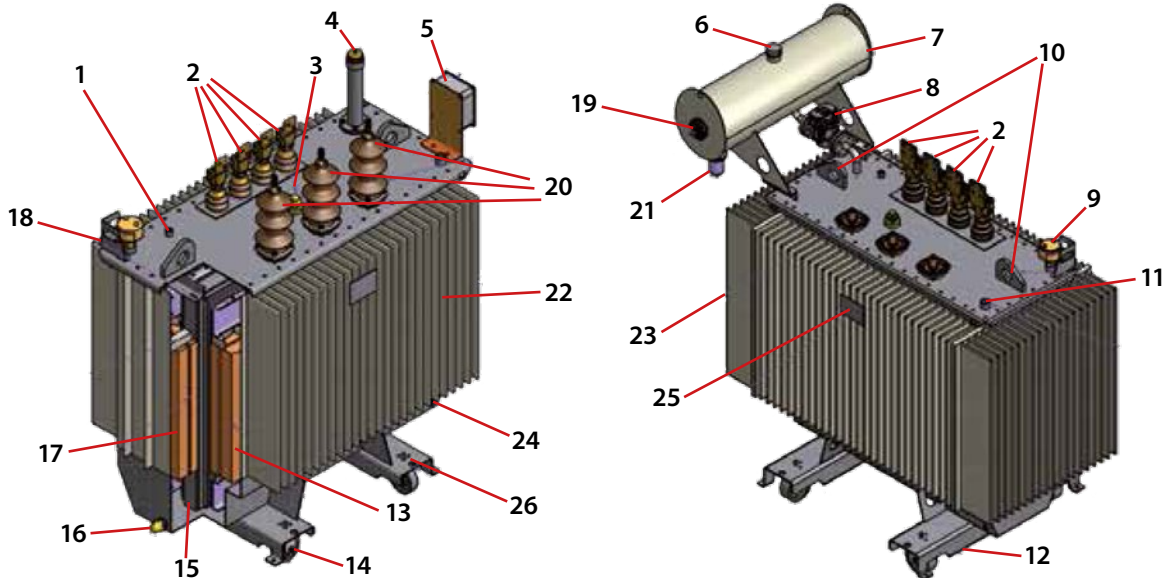


Kapslade uttag LSP- eller HSP-sida



Kapslade uttag HSP- och LSP-sida

Kapslade uttag med intern skendragning



- | | | |
|--|-------------------------------|-------------------------------------|
| 1 Jordningsbleck | 10 Lyftöglor | 19 Indikator för oljenivå* |
| 2 LSP-genomföringar | 11 Termometerficka | 20 HSP-genomföringar |
| 3 Omsättningsomkopplare | 12 Hjulställ | 21 Silica gel koppling* |
| 4 Påfyllningshåll med övertrycksventil | 13 HSP-lindning | 22 Tank med kylflänsar |
| 5 Kopplingsbox för vakter | 14 Omställbara hjul | 23 Elastimoldanslutningar (tillval) |
| 6 Påfyllningshåll* | 15 Magnetisk kärna | 24 Jordningspunkt för tank |
| 7 Expansionskärl* | 16 Avtappningsventil för olja | 25 Märkskylt |
| 8 Buchholzrelä* | 17 LSP-lindning | 26 Dragöglor |
| 9 Termometer med maxvisare och två kontakter (tillval) | 18 Skyddsplåt (tillval) | |

* Ej på hermetisk transformator