

# UNITRAFO

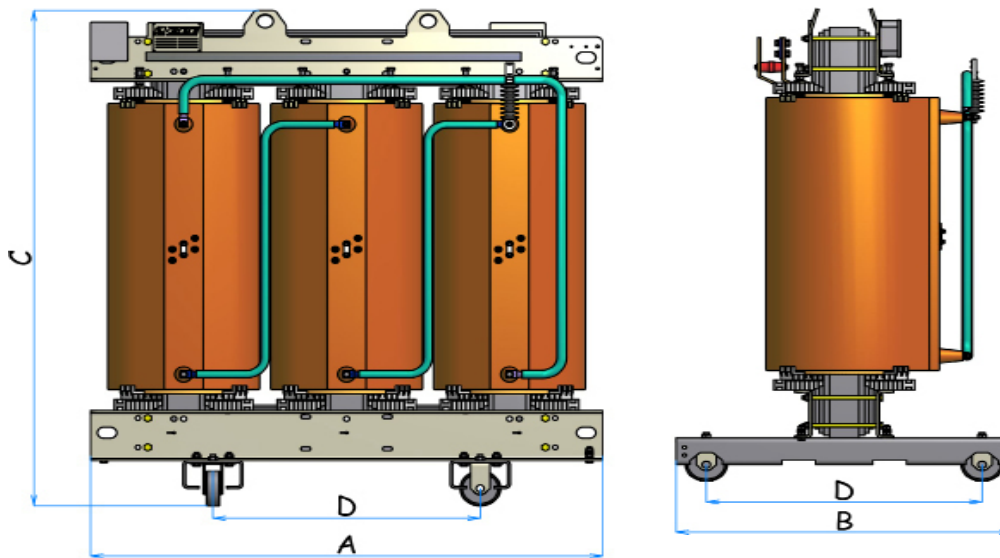
RÄTT SPÄNNING – SÄKER MILJÖ

## Gjuthartsisolerade Transformatorer

### Ekodesign Fas 2

### Isolationsklass 24 kV

Normer	IEC CEI DIN EN 60076 - EU 548/2014
Temperaturklass (temperaturstegring)	F (100 K)
Isolationsklass Hsp	24 kV FI 50 kV BIL 125 kV
Isolationsklass Lsp	1,1 kV FI 3 kV
Frekvens	50 Hz
Omkoppling Hsp	± 2 x 2,5%
Toleranser	Förluster angivna utan toleranser



Effekt kVA	Uk * %	P <sub>o</sub> W	Pcc * W	I <sub>o</sub> %	LwA dB(A)	LpA dB(A)	A mm	B mm	C mm	D mm	Hjul mm	Vikt Kg
100	6	250	1800	0,72	50	38	1140	670	1155	520	125	750
160	6	360	2600	0,69	53	40	1250	670	1175	520	125	890
200	6	400	2950	0,66	55	42	1250	670	1285	520	125	1050
250	6	460	3400	0,65	56	43	1330	670	1320	520	125	1190
315	6	550	3870	0,63	58	45	1330	820	1400	670	125	1360
400	6	670	4500	0,60	59	46	1360	820	1500	670	125	1630
500	6	810	5630	0,55	60	47	1410	820	1500	670	125	1780
630	6	990	7100	0,51	61	47	1570	820	1680	670	125	2310
800	6	1170	8000	0,47	63	49	1570	820	1780	670	125	2840
1000	6	1390	9000	0,43	64	50	1680	1000	1950	820	125	3430
1250	6	1620	11000	0,40	66	52	1680	1050	2140	820	160	3740
1600	6	1980	13000	0,36	67	52	1860	1050	2200	820	160	4660
2000	6	2340	16000	0,34	69	54	2010	1300	2380	1070	200	5800
2500	6	2790	19000	0,32	70	55	2100	1300	2425	1070	200	7110
3150	7	3420	22000	0,30	73	58	2250	1300	2605	1070	200	8550

\* Data refererar till 120°C vid märkspänning

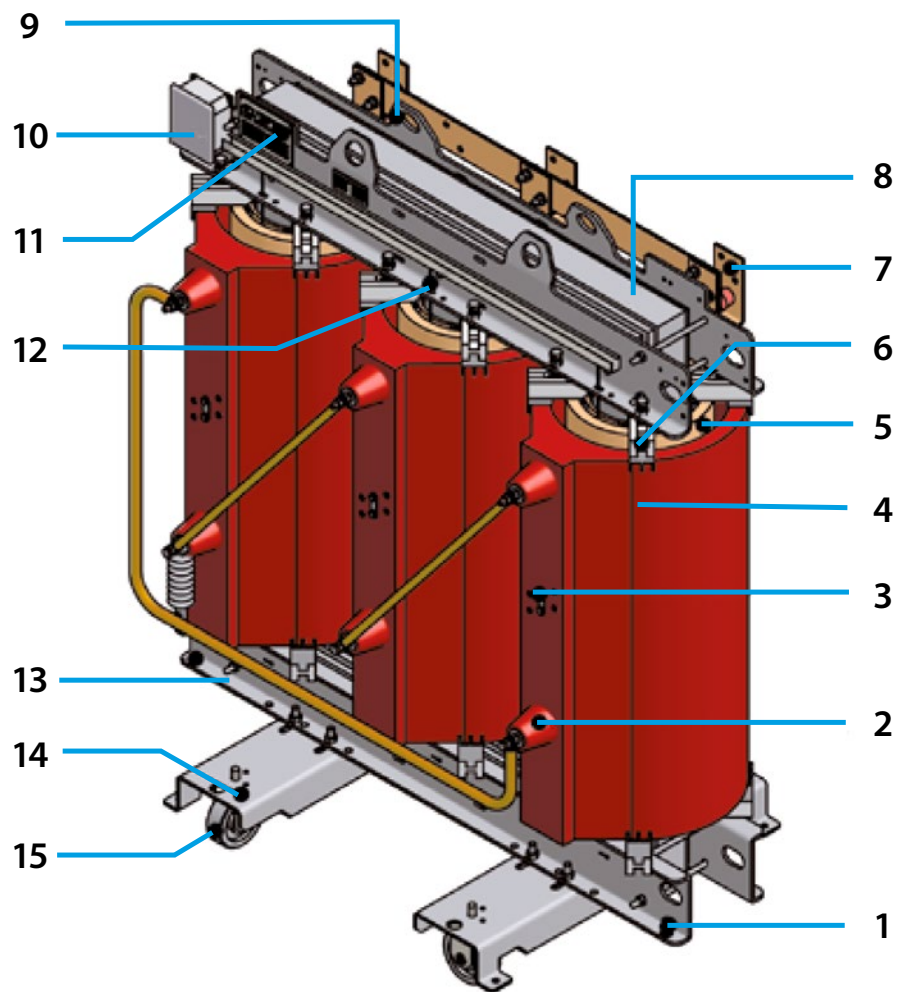
OBS! Alla mått och vikter är preliminära och bekräftas vid order

## Standardutrustning

- Omsättningsomkopplare för manövrering ovan lock i spänningslöst tillstånd
- HSP-isolator
- HSP-anslutningar med pinnbult i mässing, M12
- LSP-anslutningar i aluminium
- Jordningsbleck
- Lyft- och dragöglor
- Omställbara plana hjul
- Märkskyltar enligt IEC 602076 (2 st, varav en levereras lös)
- Rutinprov med certifikat, enligt norm
- Dokumentation som digitala filer

## GJUTHARTSTRANSFORMATOR PRINCIPSKISS

- 1 Jordningsbleck
- 2 HSP-isolator
- 3 Omsättningsomkoppling
- 4 HSP lindningar
- 5 LSP lindningar
- 6 Lindningsstöd
- 7 LSP-uttag
- 8 Kärna
- 9 Lyftöglor
- 10 Kopplingslåda för vakter
- 11 Märkskylt
- 12 Temperaturgivare
- 13 Okbalk
- 14 Dragöglor
- 15 Omställbara hjul



## Tillval

Som alternativ/tillval kan vi anpassa våra transformatorer efter just Era behov. Vi kan exempelvis erbjuda transformatorer med extra reducerade förluster, lindningar av koppar och/eller för speciella applikationer, alternativa tempera-

turstegringar och temperaturklasser, dubbel primär- eller sekundärspänning, alternativa frekvenser, lågt placerade LSP-anslutningar och kopplingsgrupp efter önskemål. Nedan följer ett antal exempel på tillval.

### TEMPERATURÖVERVAKNING

ART.NR.	BETECKNING	ART.NR.	BETECKNING
2	Digitalt temperaturinstrument med 3 kontakter för PT100, T154 Tecsystem	7	PT-100-givare, 3 st inklusive montering
3	Temperaturrelä för PTC-termistorer, T119 Tecsystem	10	Signaltermometer med 2 växlande kontakter, typ JUMO
4	Digitalt temperaturinstrument för PT100 med analog utgång 4-20 mA eller seriell 485-anslutning eller modbus, NT935 Tecsystem	10-P	Temperaturtransmitter inkl programdisplay, med analog utgång 4-20 mA för PT100-sensor

### ÖVRIGA TILLBEHÖR

ART.NR.	BETECKNING	ART.NR.	BETECKNING
33	Komplett fläktsystem för forcerad kylning (effektökning +30%) inklusive digitalt temperaturinstrument T154 och skyddsrelä för fläktmotorer VRT200 (pos 2+36.2). Upp till 3150 kVA	42	Elektrostatisk skärm mellan HSP- och LSP-lindning, max 1,1 kV:
36.2	Skyddsrelä för fläktmotorer, VRT200 för montering på panel. (OBS! Ingår i ovanstående paket)	43	Plexiglasskydd för kapsling
38	Vibrationsdämpare, set om 4 st/ transformator	43.1	Plexiglasskydd för omkopplingsblecken
40	Kulbultar för jordning HSP- eller LSP-sida (Ø 25 mm)	44	Cupalbleck
40 A	Jordningsdon, typ Pfisterer (jorddon, manöverstång och hänganordning) för arbetsjordning på HSP-sida av med max tillåten kortslutningsström 1 sekund	58	Lågt placerade LSP-anslutningar
40 B	Jordningskopplare, typ ABB, EB12/24, HSP-sida. Kompletterat med hjälpkontakt, spärrmagnet, handspak och frontdel		

### TYPPROVER\*

ART.NR.	BETECKNING	ART.NR.	BETECKNING
	Stötprov (upp till 6300 kVA)		Värmeprov
	Ljudprov		Medverkan vid prov i fabrik

\* Rutinprover enligt IEC 60076 är alltid inkluderade i transformatorpriset