

UNITRAFO

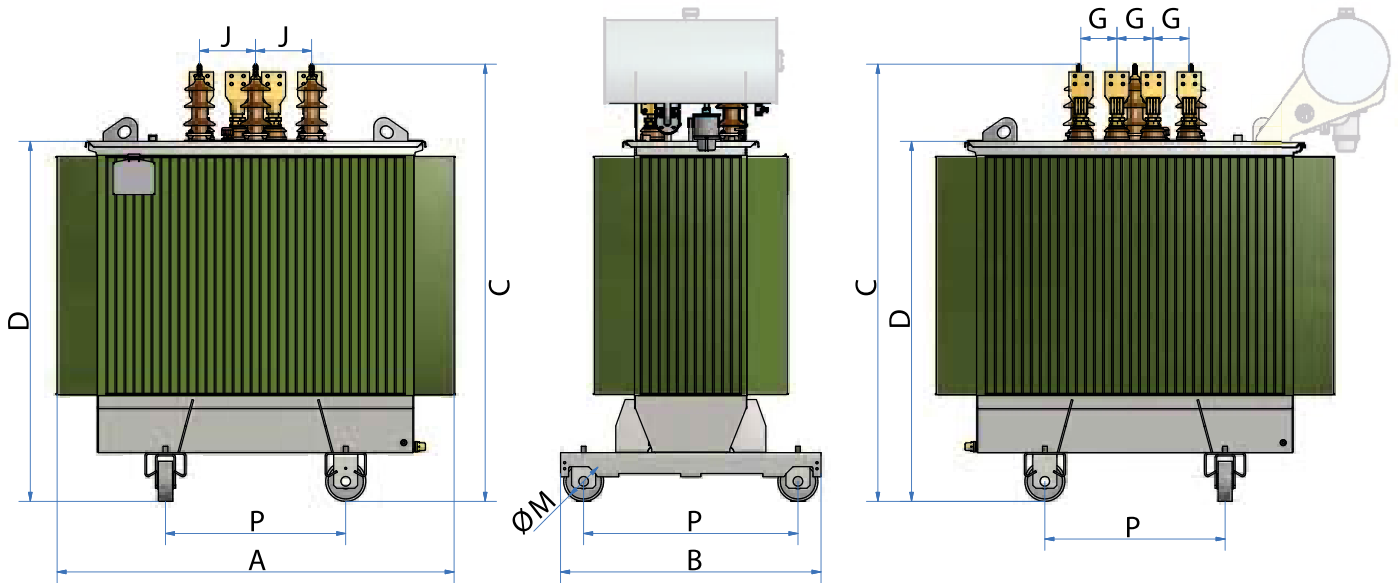
RÄTT SPÄNNING – SÄKER MILJÖ

Oljeisolerade Transformatorer

MiljöEko2®

Isolationsklass 24 kV

Normer	IEC EN 60076 – IEC EN 50588-1 – EU 548/2014
Temperaturklass (temperaturstegring)	A (60/65 K)
Isolationsklass Hsp	24 kV FI 50 kV BIL 125 kV
Isolationsklass Lsp	1,1 kV FI 3 kV
Frekvens	50 Hz
Omkoppling Hsp	± 4% eller ± 2 x 2,5%
Toleranser	Förluster angivna utan toleranser



Hermetiskt utförande – expansionskärl är tillval

Effekt kVA	P _o W	P _{cc} * W	Uk* %	LwA dB(A)	Totalt Kg	Olja Kg	A mm	B mm	C mm	D mm	M mm	P mm	J mm	G mm		
100	A ₀ -10%	130	C _k	1250	4	40	1090	210	1020	800	1390	1010	125	520	280	90
160	A ₀ -10%	189	C _k	1750	4	43	1330	250	1090	810	1440	1060	125	520	280	90
200	A ₀ -10%	225	C _k	2016	4	43	1570	280	1180	820	1480	1100	125	520	280	100
250	A ₀ -10%	270	C _k	2350	4	46	1690	310	1150	830	1570	1190	125	520	280	100
315	A ₀ -10%	324	C _k	2800	4	48	1900	340	1240	910	1600	1220	125	670	280	100
400	A ₀ -10%	387	C _k	3250	4	49	2190	380	1250	920	1670	1290	125	670	280	100
500	A ₀ -10%	459	C _k	3900	4	50	2520	420	1300	930	1710	1330	125	670	280	100
630	A ₀ -10%	540	C _k	4600	4	51	2810	470	1330	940	1800	1420	125	670	280	100
630	A ₀ -10%	540	C _k	4600	6	51	2780	500	1460	950	1710	1330	125	670	280	100
800	A ₀ -10%	585	C _k	6000	6	52	3200	550	1460	990	1860	1480	125	670	280	100
1000	A ₀ -10%	693	C _k	7600	6	54	3510	570	1460	1090	1950	1570	160	820	280	100
1250	A ₀ -10%	855	B _k	9500	6	55	3850	640	1470	1090	1990	1610	160	820	280	100
1600	A ₀ -10%	1080	B _k	12000	6	57	4670	790	1560	1210	2100	1720	160	820	280	180
2000	A ₀ -10%	1305	B _k	15000	6	59	5040	830	1870	1340	2140	1760	160	820	280	180
2500	A ₀ -10%	1575	B _k	18500	6	62	5680	1020	1970	1340	2310	1910	160	820	280	220
3150	A ₀ -10%	1980	B _k	23000	6	63	6610	1230	2070	1340	2400	2000	200	1070	280	220

* Data refererar till 75°C vid märkspänning

OBS! Alla mått och vikter är preliminära och bekräftas vid order

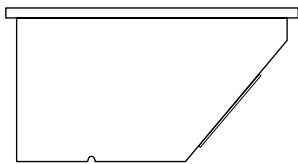
Standardutrustning

- Omsättningsomkopplare för manövrering ovan lock i spänningslöst tillstånd
- HSP-genomföringar (3 st) DIN 42531
- LSP-genomföringar (4 st) DIN 42530
- Avtappningsventil A22
- Hjulställ med (avtagbara) omställbara hjul
- Lyftöglor (2 st)
- Dragöglor (4 st)
- Jordningsbleck, typ M12
- Märkskyltar (2 st) enligt IEC 60076 (varav en levereras lös)
- Termometerficka, typ DIN 42554
- Påfyllningshåll
- Rutinprov med certifikat enligt norm
- Dokumentation som digitala filer

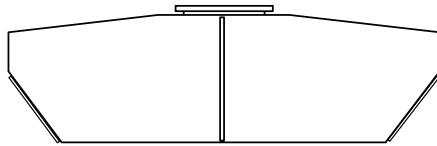
Tillval

Som alternativ/tillval kan vi anpassa våra transformatorer efter just Era behov. Kontakta oss för mer information.

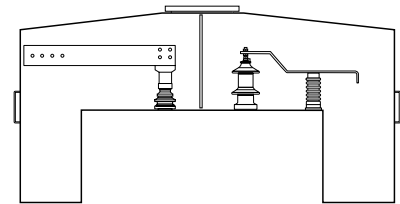
- Tryckvakt QUALITROL med 2 kontakter
- Termometer med maxvisare och 2 kontakter
- Expansionskärl
- Buchholzrelä
- Torkapparat
- Elastimoldanslutningar
- Kapslade uttag i pulverlackerad plåt – kulör: RAL 7031
- Kopplingslåda för vakter
- Lindningar i koppar
- Alternativa temperaturstegringar och -klasser
- Dubbel primär- eller sekundärspänning
- Alternativa frekvenser
- Lågt placerade LSP-anslutningar
- Kopplingsgrupp efter önskemål



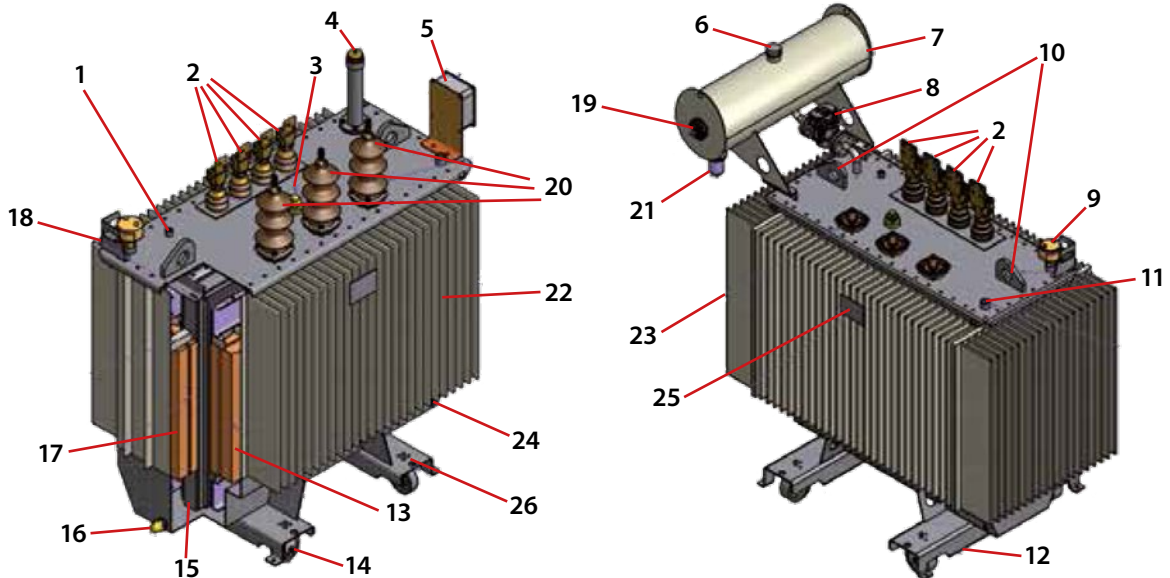
Kapslade uttag LSP- eller HSP-sida



Kapslade uttag HSP- och LSP-sida



Kapslade uttag med intern skendragning



- | | | |
|--|-------------------------------|-------------------------------------|
| 1 Jordningsbleck | 10 Lyftöglor | 19 Indikator för oljenivå* |
| 2 LSP-genomföringar | 11 Termometerficka | 20 HSP-genomföringar |
| 3 Omsättningsomkopplare | 12 Hjulställ | 21 Silica gel koppling* |
| 4 Påfyllningshåll med övertrycksventil | 13 HSP-lindning | 22 Tank med kylflänsar |
| 5 Kopplingsbox för vakter | 14 Omställbara hjul | 23 Elastimoldanslutningar (tillval) |
| 6 Påfyllningshåll* | 15 Magnetisk kärna | 24 Jordningspunkt för tank |
| 7 Expansionskärl* | 16 Avtappningsventil för olja | 25 Märkskylt |
| 8 Buchholzrelä* | 17 LSP-lindning | 26 Dragöglor |
| 9 Termometer med maxvisare och två kontakter (tillval) | 18 Skyddsplåt (tillval) | |

* Ej på hermetisk transformator