

# UNITRAFO

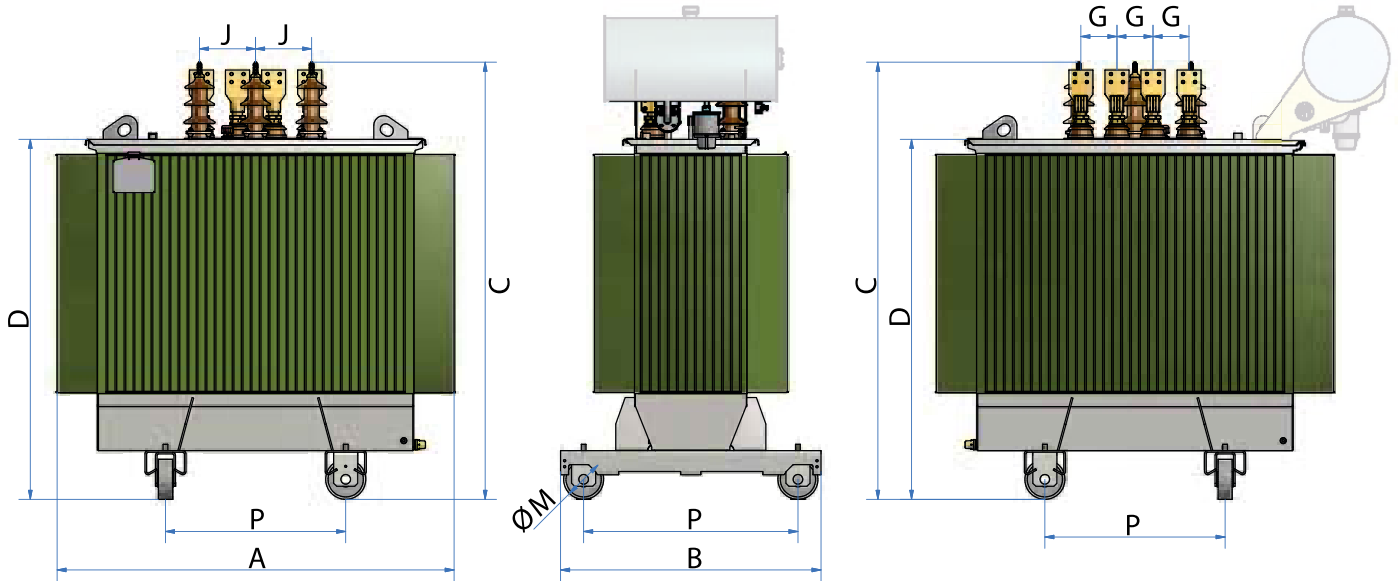
RÄTT SPÄNNING – SÄKER MILJÖ

## Oljeisolerade Transformatorer

### MiljöEko2®

### Isolationsklass 12 kV

Normer	IEC EN 60076 – IEC EN 50588 – EU 548/2014
Temperaturklass (temperaturstegring)	A (60/65 K)
Isolationsklass Hsp	12 kV FI 28 kV BIL 75 kV
Isolationsklass Lsp	1,1 kV FI 3 kV
Frekvens	50 Hz
Omkoppling Hsp	± 4% eller ± 2 x 2,5%
Toleranser	Förluster angivna utan toleranser



Hermetiskt utförande – expansionskärl är tillval

Effekt kVA	P <sub>o</sub> W	P <sub>cc</sub> * W	Uk* %	LwA dB(A)	Totalt Kg	Olja Kg	A mm	B mm	C mm	D mm	M mm	P mm	J mm	G mm		
100	A <sub>0</sub> -10%	130	C <sub>k</sub>	1250	4	40	980	210	990	780	1320	1010	125	520	280	90
160	A <sub>0</sub> -10%	189	C <sub>k</sub>	1750	4	43	1220	230	1090	800	1340	1030	125	520	280	90
200	A <sub>0</sub> -10%	225	C <sub>k</sub>	2016	4	43	1450	260	1170	800	1380	1070	125	520	280	100
250	A <sub>0</sub> -10%	270	C <sub>k</sub>	2350	4	46	1460	260	1120	810	1440	1130	125	520	280	100
315	A <sub>0</sub> -10%	324	C <sub>k</sub>	2800	4	48	1680	280	1170	890	1480	1170	125	670	280	100
400	A <sub>0</sub> -10%	387	C <sub>k</sub>	3250	4	49	1930	320	1210	890	1600	1290	125	670	280	100
500	A <sub>0</sub> -10%	459	C <sub>k</sub>	3900	4	50	2140	330	1210	910	1600	1290	125	670	280	100
630	A <sub>0</sub> -10%	540	C <sub>k</sub>	4600	4	51	2590	410	1290	960	1720	1410	125	670	280	100
630	A <sub>0</sub> -10%	540	C <sub>k</sub>	4600	6	51	2490	420	1360	1090	1640	1330	125	670	280	100
800	A <sub>0</sub> -10%	585	C <sub>k</sub>	6000	6	52	3010	490	1400	990	1720	1410	125	670	280	100
1000	A <sub>0</sub> -10%	693	C <sub>k</sub>	7600	6	54	3240	510	1400	1090	1830	1520	160	820	280	100
1250	A <sub>0</sub> -10%	855	B <sub>k</sub>	9500	6	55	3610	590	1430	1150	1890	1580	160	820	280	100
1600	A <sub>0</sub> -10%	1080	B <sub>k</sub>	12000	6	57	4040	670	1760	1090	2010	1670	160	820	280	180
2000	A <sub>0</sub> -10%	1305	B <sub>k</sub>	15000	6	59	4830	820	1930	1340	2090	1750	160	820	280	180
2500	A <sub>0</sub> -10%	1575	B <sub>k</sub>	18500	6	62	5520	990	1930	1340	2260	1860	160	820	280	220
3150	A <sub>0</sub> -10%	1980	B <sub>k</sub>	23000	6	63	6450	1120	2040	1340	2420	2020	200	1070	280	220

\* Data refererar till 75°C vid märkspänning

OBS! Alla mått och vikter är preliminära och bekräftas vid order

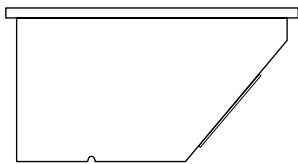
## Standardutrustning

- Omsättningsomkopplare för manövrering ovan lock i spänningslöst tillstånd
- HSP-genomföringar (3 st) DIN 42531
- LSP-genomföringar (4 st) DIN 42530
- Avtappningsventil A22
- Hjulställ med (avtagbara) omställbara hjul
- Lyftöglor (2 st)
- Dragöglor (4 st)
- Jordningsbleck, typ M12
- Märkskyltar (2 st) enligt IEC 60076 (varav en levereras lös)
- Termometerficka, typ DIN 42554
- Påfyllningshåll
- Rutinprov med certifikat enligt norm
- Dokumentation som digitala filer

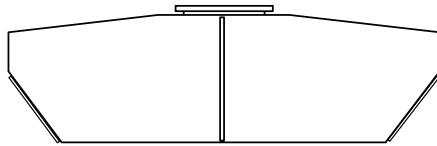
## Tillval

Som alternativ/tillval kan vi anpassa våra transformatorer efter just Era behov. Kontakta oss för mer information.

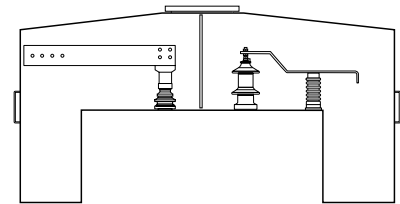
- Tryckvakt QUALITROL med 2 kontakter
- Termometer med maxvisare och 2 kontakter
- Expansionskärl
- Buchholzrelä
- Torkapparat
- Elastimoldanslutningar
- Kapslade uttag i pulverlackerad plåt – kulör: RAL 7031
- Kopplingslåda för vakter
- Lindningar i koppar
- Alternativa temperaturstegringar och -klasser
- Dubbel primär- eller sekundärspänning
- Alternativa frekvenser
- Lågt placerade LSP-anslutningar
- Kopplingsgrupp efter önskemål



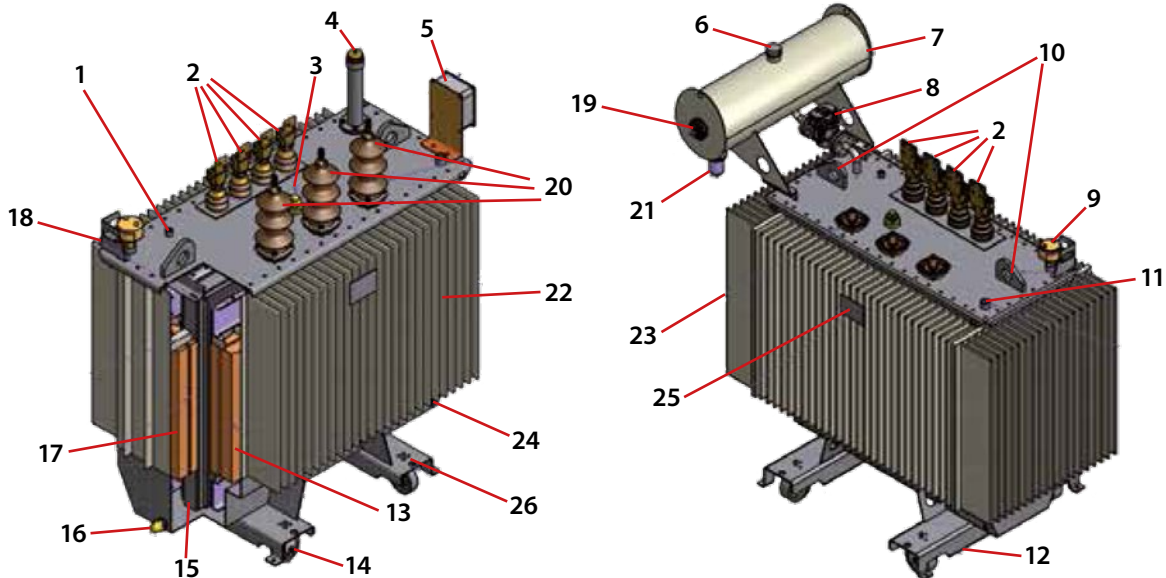
Kapslade uttag LSP- eller HSP-sida



Kapslade uttag HSP- och LSP-sida



Kapslade uttag med intern skendragning



- |  |                               |                                     |
|--|-------------------------------|-------------------------------------|
| 1 Jordningsbleck                                       | 10 Lyftöglor                  | 19 Indikator för oljenivå*          |
| 2 LSP-genomföringar                                    | 11 Termometerficka            | 20 HSP-genomföringar                |
| 3 Omsättningsomkopplare                                | 12 Hjulställ                  | 21 Silica gel koppling*             |
| 4 Påfyllningshåll med övertrycksventil                 | 13 HSP-lindning               | 22 Tank med kylflänsar              |
| 5 Kopplingsbox för vakter                              | 14 Omställbara hjul           | 23 Elastimoldanslutningar (tillval) |
| 6 Påfyllningshåll*                                     | 15 Magnetisk kärna            | 24 Jordningspunkt för tank          |
| 7 Expansionskärl*                                      | 16 Avtappningsventil för olja | 25 Märkskylt                        |
| 8 Buchholzrelä*  | 17 LSP-lindning               | 26 Dragöglor                        |
| 9 Termometer med maxvisare och två kontakter (tillval) | 18 Skyddsplåt (tillval)       |                                     |

\* Ej på hermetisk transformator