

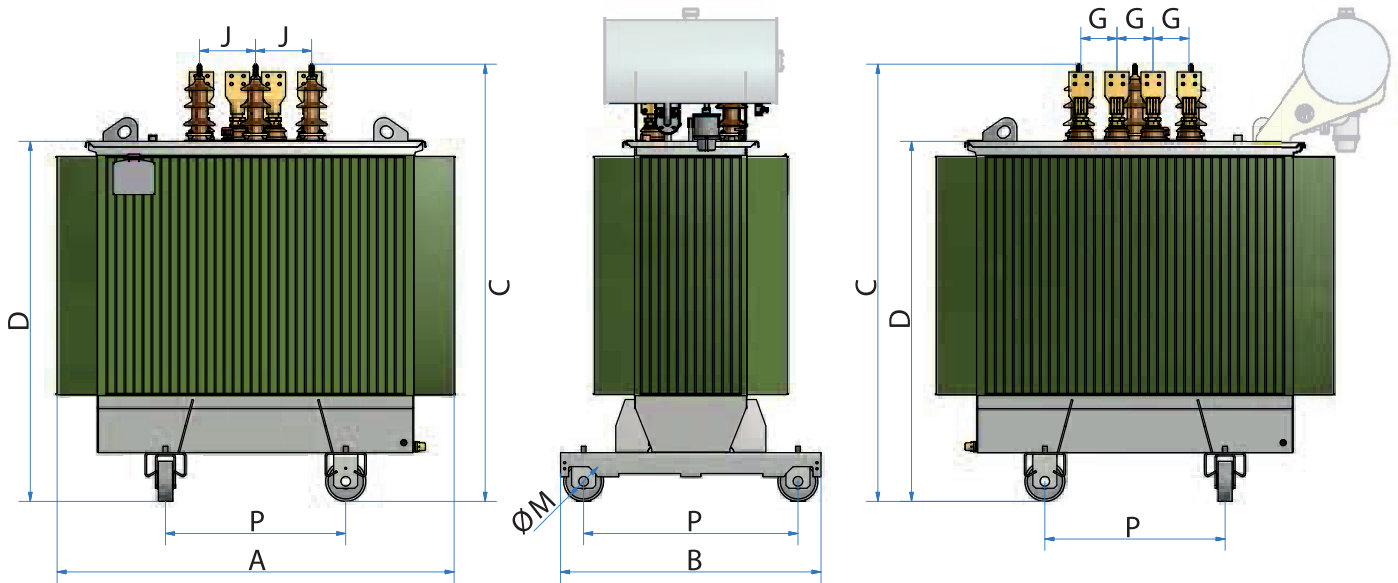
UNITRAFO

Oljeisolerade Transformatorer

MiljöEko²®

Isolationsklass 36 kV

Normer	IEC 60076 – EN 50588-1 – EU 548/2014
Temperaturklass (temperaturstegring)	A (60/65 K)
Isolationsklass Hsp	36 kV FI 70 kV BIL 170 kV
Isolationsklass Lsp	1,1 kV FI 3 kV
Frekvens	50 Hz
Omkoppling Hsp	± 4% eller ± 2 x 2,5%
Toleranser	Förluster angivna utan toleranser



Hermetiskt utförande – expansionskärl är tillval

Effekt kVA	P _o * W	P _k * W	Uk* %	LwA dB(A)	Totalt Kg	Olja Kg	A mm	B mm	C mm	D mm	M mm	P mm	J mm	G mm		
100	A ₀ -10%	149	C _k	1375	4	40	1440	380	1380	790	1690	1210	125	520	380	90
160	A ₀ -10%	217	C _k	1925	4	43	1410	320	1190	840	1580	1100	125	520	380	90
200	A ₀ -10%	259	C _k	2218	4	43	1640	380	1290	840	1650	1170	125	520	380	150
250	A ₀ -10%	310	C _k	2585	4	46	1780	400	1290	840	1740	1260	125	520	380	150
315	A ₀ -10%	373	C _k	3080	4	48	1900	430	1320	920	1750	1270	125	670	380	150
400	A ₀ -10%	445	C _k	3575	4	49	2200	480	1350	940	1820	1340	125	670	380	150
500	A ₀ -10%	528	C _k	4290	4	50	2480	530	1410	940	1860	1380	125	670	380	150
630	A ₀ -10%	621	C _k	5060	4	51	2910	600	1450	960	1940	1460	125	670	380	150
630	A ₀ -10%	621	C _k	5060	6	51	2720	620	1510	960	1900	1420	125	670	380	150
800	A ₀ -10%	673	C _k	6600	6	51	3230	660	1510	1050	1940	1460	125	670	380	150
1000	A ₀ -10%	797	C _k	8360	6	54	3690	760	1530	1110	2080	1600	125	670	380	150
1250	A ₀ -10%	983	B _k	10450	6	55	3810	770	1500	1250	2100	1620	160	820	380	150
1600	A ₀ -10%	1242	B _k	13200	6	57	4360	940	1900	1220	2200	1720	160	820	380	180
2000	A ₀ -10%	1500	B _k	16500	6	59	5340	1140	1980	1340	2280	1800	200	1070	380	180
2500	A ₀ -10%	1811	B _k	20350	6	62	6420	1420	2080	1340	2470	1990	200	1070	380	220
3150	A ₀ -10%	2277	B _k	25300	6	63	7680	1610	2160	1440	2450	2010	200	1070	380	220

* Data refererar till 75°C vid märkspänning

Po = Tomgångsförluster | Pk = Belastningsförluster | Ptot (Po+Pk) = Totala förluster

OBS! Alla mått och vikter är preliminära och bekräftas vid order

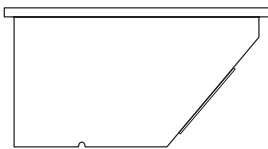
Standardutrustning

- Omsättningsomkopplare för manövrering ovan lock i spänningslöst tillstånd
- HSP-genomföringar (3 st) DIN 42531
- LSP-genomföringar (4 st) DIN 42530
- Avtappningsventil A22
- Hjulställ med (avtagbara) omställbara hjul
- Lyftöglor (2 st)
- Dragöglor (4 st)
- Jordningsbleck, typ M12
- Märkskyltar (2 st) enligt IEC 60076 (varav en levereras lös)
- Termometerficka, typ DIN 42554
- Påfyllningshåll
- Rutinprov med certifikat enligt norm
- Dokumentation som digitala filer

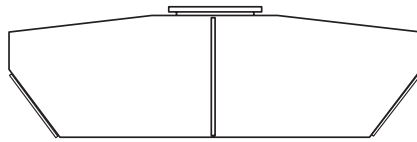
Tillval

Som alternativ/tillval kan vi anpassa våra transformatorer efter just Era behov. Kontakta oss för mer information.

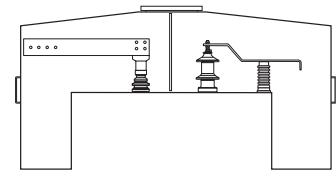
- Tryckvakt QUALITROL med 2 kontakter
- Termometer med maxvisare och 2 kontakter
- Expansionskärl
- Buchholzrelä
- Torkapparat
- Elastimoldanslutningar
- Kapslade uttag i pulverlackerad plåt – kulör: RAL 7031
- Kopplingslåda för vakter
- Lindningar i koppar
- Alternativa temperaturstegringar och -klasser
- Dubbel primär- eller sekundärspänning
- Alternativa frekvenser
- Lågt placerade LSP-anslutningar
- Kopplingsgrupp efter önskemål



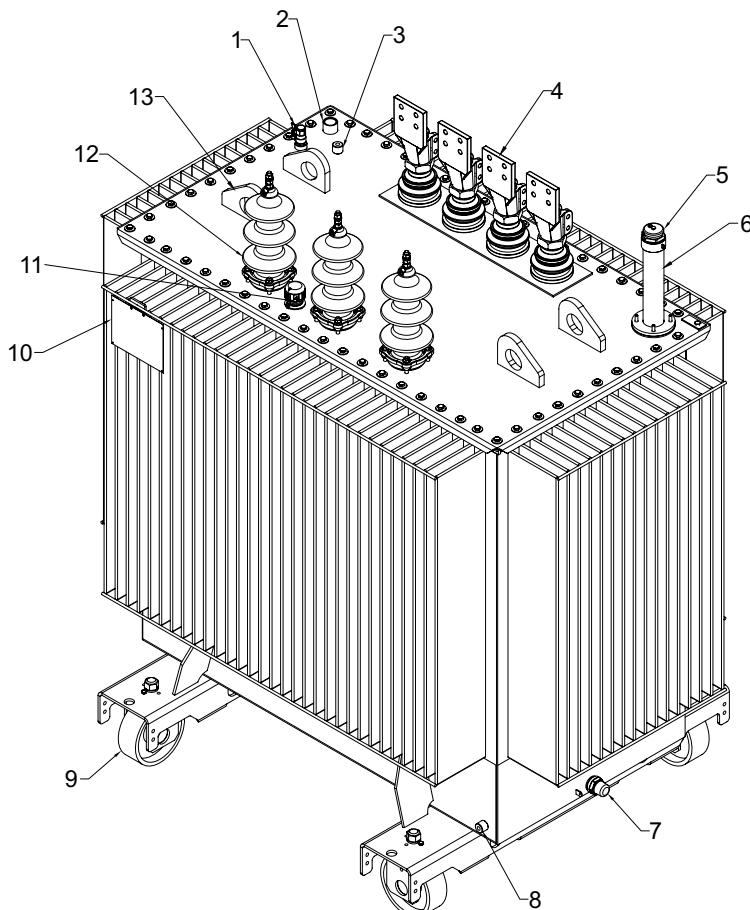
Kapslade uttag LSP- eller HSP-sida



Kapslade uttag HSP- och LSP-sida



Kapslade uttag med intern skendragning



- 1 Påfyllningshåll
- 2 Termometerficka
- 3 Jordningsskruv
- 4 LSP-uttag
- 5 Säkerhetsventil
- 6 Påfyllningsrör
- 7 Avtappningsventil
- 8 Jordningsskruv
- 9 Omställbara hjul
- 10 Märkskylt
- 11 Omsättningskopplare
- 12 HSP-uttag
- 13 Lyftöglor