

# UNITRAFO

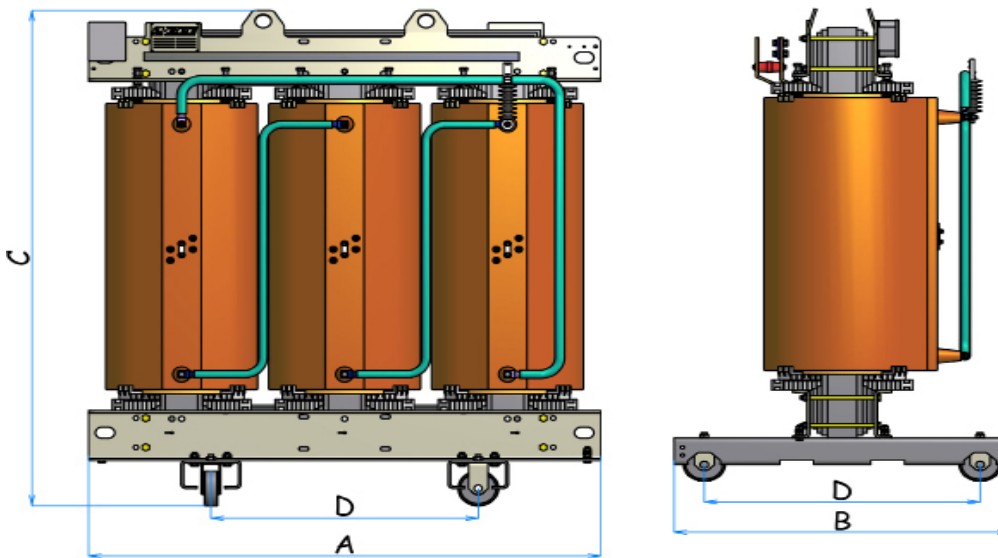
RÄTT SPÄNNING – SÄKER MILJÖ

## Gjuthartsisolerade Transformatorer

### Ekodesign Fas 2

### Isolationsklass 36 kV

Normer	IEC 60076 - EN 50588 - EU 548/2014
Temperaturklass (temperaturstegring)	F (100 K)
Isolationsklass Hsp	36 kV FI 70 kV BIL 170kV
Isolationsklass Lsp	1,1 kV FI 3 kV
Frekvens	50 Hz
Omkoppling Hsp	± 2 x 2,5%
Toleranser	Förluster angivna utan toleranser



Effekt kVA	U <sub>k</sub> * %	P <sub>o</sub> * W	P <sub>k</sub> * W	I <sub>o</sub> %	LwA dB(A)	LpA dB(A)	A mm	B mm	C mm	D mm	Hjul mm	Vikt Kg
100	6	289	1980	0,64	50	36	1380	820	1655	670	125	1230
160	6	414	2860	0,57	53	39	1500	820	1750	670	125	1610
200	6	469	3251	0,51	55	41	1560	820	1750	670	125	1800
250	6	538	3740	0,47	56	42	1570	820	1780	670	125	2030
315	6	641	4264	0,46	58	44	1620	820	1780	670	125	2180
400	6	776	4950	0,46	59	45	1620	820	1880	670	125	2340
500	6	933	6193	0,45	60	46	1680	820	1880	670	125	2560
630	6	1138	7810	0,46	61	47	1710	820	1980	670	125	2780
800	6	1345	8800	0,44	63	48	1770	820	2150	670	125	3300
1000	6	1604	9900	0,45	64	49	1800	1000	2300	820	125	3670
1250	6	1863	12100	0,40	66	51	1920	1050	2470	820	160	4530
1600	6	2277	14300	0,40	67	52	1980	1050	2510	820	160	5070
2000	6	2691	17600	0,36	69	53	2160	1300	2595	1070	200	6200
2500	6	3208	20900	0,32	70	54	2280	1300	2655	1070	200	7800
3150	6	3933	24200	0,34	73	57	2400	1300	2655	1070	200	8600

\* Data refererar till 120°C vid märkspänning

Po = Tomgångsförluster | Pk = Belastningsförluster | Ptot (Po+Pk) = Totala förluster

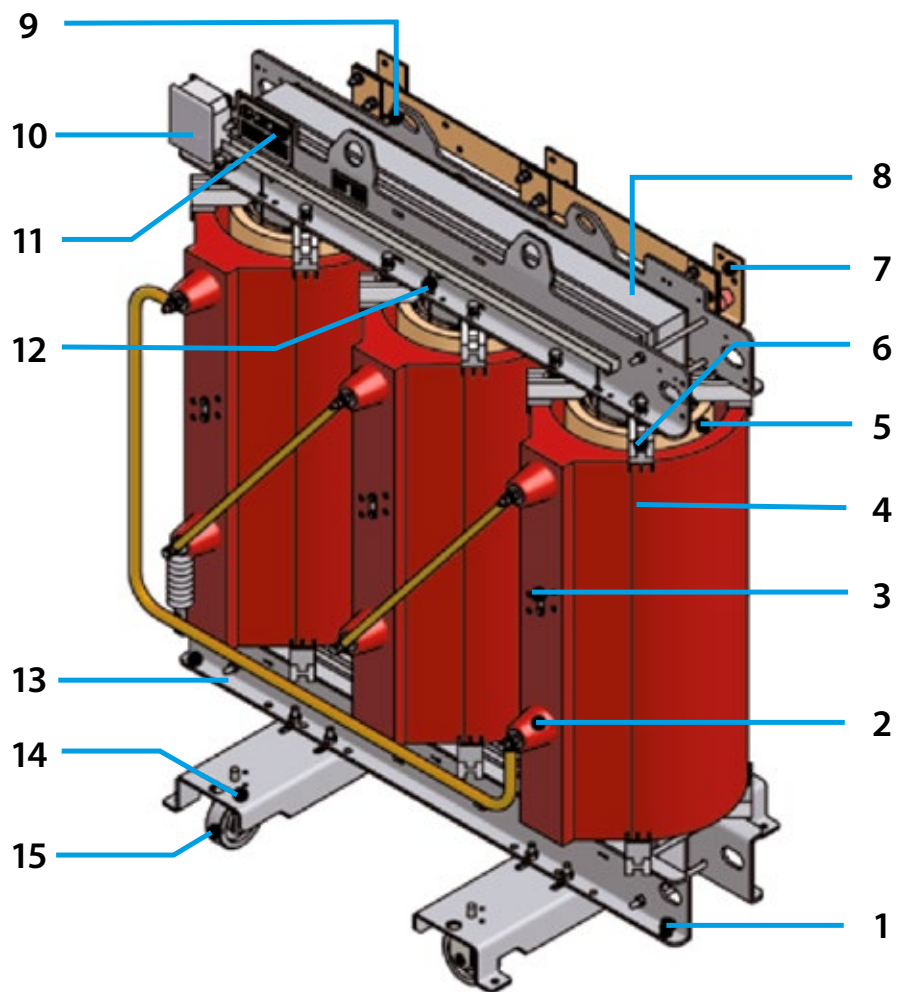
**OBS! Alla mått och vikter är preliminära och bekräftas vid order**

## Standardutrustning

- Omsättningsomkopplare för manövrering ovan lock i spänningslöst tillstånd
- HSP-isolator
- HSP-anslutningar med pinnbult i mässing, M12
- LSP-anslutningar i aluminium
- Jordningsbleck
- Lyft- och dragöglor
- Omställbara plana hjul
- Märkskyltar enligt IEC 602076 (2 st, varav en levereras lös)
- Rutinprov med certifikat, enligt norm
- Dokumentation som digitala filer

## GJUTHARTSTRANSFORMATOR PRINCIPSKISS

- 1 Jordningsbleck
- 2 HSP-isolator
- 3 Omsättningsomkoppling
- 4 HSP lindningar
- 5 LSP lindningar
- 6 Lindningsstöd
- 7 LSP-uttag
- 8 Kärna
- 9 Lyftöglor
- 10 Kopplingslåda för vakter
- 11 Märkskylt
- 12 Temperaturgivare
- 13 Okbalk
- 14 Dragöglor
- 15 Omställbara hjul



## Tillval

Som alternativ/tillval kan vi anpassa våra transformatorer efter just Era behov. Vi kan exempelvis erbjuda transformatorer med extra reducerade förluster, lindningar av koppar och/eller för speciella applikationer, alternativa tempera-

turstegringar och temperaturklasser, dubbel primär- eller sekundärspänning, alternativa frekvenser, lågt placerade LSP-anslutningar och kopplingsgrupp efter önskemål. Nedan följer ett antal exempel på tillval.

### TEMPERATURÖVERVAKNING

ART.NR.	BETECKNING	ART.NR.	BETECKNING
2	Digitalt temperaturinstrument med 3 kontakter för PT100, T154 Tecsystem	7	PT-100-givare, 3 st inklusive montering
3	Temperaturrelä för PTC-termistorer, T119 Tecsystem	10	Signaltermometer med 2 växlande kontakter, typ JUMO
4	Digitalt temperaturinstrument för PT100 med analog utgång 4-20 mA eller seriell 485-anslutning eller modbus, NT935 Tecsystem	10-P	Temperaturtransmitter inkl programdisplay, med analog utgång 4-20 mA för PT100-sensor

### ÖVRIGA TILLBEHÖR

ART.NR.	BETECKNING	ART.NR.	BETECKNING
33	Komplett fläktsystem för forcerad kylning (effektökning +30%) inklusive digitalt temperaturinstrument T154 och skyddsrelä för fläktmotorer VRT200 (pos 2+36.2). Upp till 3150 kVA	42	Elektrostatisk skärm mellan HSP- och LSP-lindning, max 1,1 kV:
36.2	Skyddsrelä för fläktmotorer, VRT200 för montering på panel. (OBS! Ingår i ovanstående paket)	43	Plexiglasskydd för kapsling
38	Vibrationsdämpare, set om 4 st/ transformator	43.1	Plexiglasskydd för omkopplingsblecken
40	Kulbultar för jordning HSP- eller LSP-sida (Ø 25 mm)	44	Cupalbleck
40 A	Jordningsdon, typ Pfisterer (jorddon, manöverstång och hänganordning) för arbetsjordning på HSP-sida av med max tillåten kortslutningsström 1 sekund	58	Lågt placerade LSP-anslutningar
40 B	Jordningskopplare, typ ABB, EB12/24, HSP-sida. Kompletterat med hjälpkontakt, spärrmagnet, handspak och frontdel		

### TYPPROVER\*

ART.NR.	BETECKNING	ART.NR.	BETECKNING
	Stötprov (upp till 6300 kVA)		Värmeprov
	Ljudprov		Medverkan vid prov i fabrik

\* Rutinprover enligt IEC 60076 är alltid inkluderade i transformatorpriset