

trasformatori di corrente e tensione, derivatori, divisori
low voltage current and voltage transformers, shunts,
voltage dividers



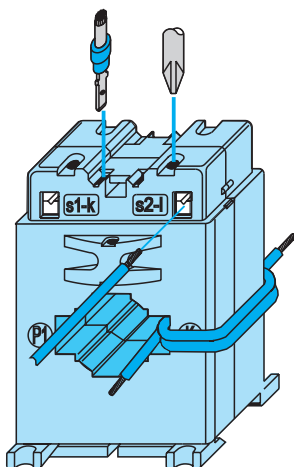


Fig. 1

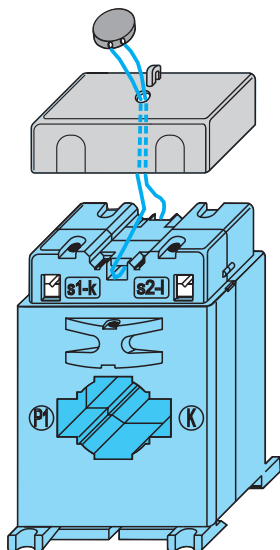


Fig. 2

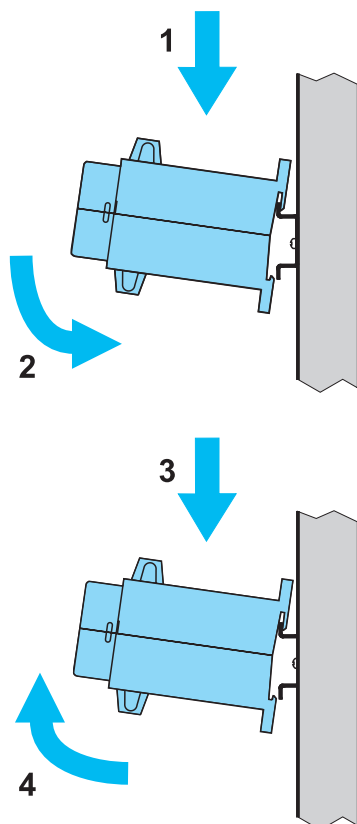


Fig. 3

Fig. 4

CARATTERISTICHE DEI MODELLI CON TERMINALI INTEGRATI

- I terminali secondari sono dotati di doppia connessione:
 - morsetto a vite, per cavo di sez. max. 6 mm²
 - connettore "Faston" 6,3 x 0,8 mm
- I connettori faston consentono di cortocircuitare il secondario del TA, in modo semplice e sicuro, durante le operazioni di manutenzione (fig. 1)
- Grado di protezione: IP20
- Esecuzione certificabile ad uso fiscale: un accessorio a richiesta, di semplice montaggio (vedere fig. 2), consente la sigillatura dei morsetti.

MODELS WITH PROTECTED TERMINALS - SPECIFICATIONS

- Secondary winding connections are suitable for:
 - up to 6 mm² cable, on screw terminals
 - 6,3 x 0,8 mm "Faston" connectors
- The faston connectors allow an easy and safe way to short-circuit the secondary winding during maintenance operations (fig. 1)
- Protection degree: IP20
- An easy-to-mount accessory for terminals sealing is available on request (see fig. 2 for details).

INFORMAZIONI GENERALI

- Il fissaggio su barra DIN EN 50022, dove previsto, deve essere effettuato nelle modalità indicate dalla fig. 3: inserire prima l'aggancio elastico e poi ruotare la custodia del trasformatore fino al bloccaggio. L'intensità delle forze da applicare è proporzionale alla dimensione delle frecce. Procedere inversamente per lo smontaggio (fig. 4).
- La portata primaria di un TA può essere ridotta utilizzando un cavo primario di opportune dimensioni, avvolto in più spire attraverso il foro passante del TA. Es.: mod. 1TAC032, rapporto nominale 60/5 A; con 3 spire primarie, il rapporto diventa 20/5 A. (vedere fig. 1)
- Prestazioni e classe di precisione rimangono invariate.
- I trasformatori vengono forniti in imballo singolo contenente anche gli accessori di cablaggio e fissaggio.
- La temperatura massima ammissibile delle sbarre è di 135°C.

GENERAL INFORMATION

- Fig. 3 shows the installation procedure of the models designed for fixing on DIN RAIL EN 50022: insert the spring-loaded coupling first, then rotate the housing to lock it on. As wider the arrow size as higher the force to be applied on. Proceed inversely to remove the transformer from the rail (see fig. 4).
- Lower CT ratios can be realized by winding multiple turns, of adequate cross-section, through the hole. (see fig. 1)
- Example: 1TAC032 60/5 A, with 3 turns becomes 20/5; burden and accuracy class remain unchanged;
- Current transformers are delivered in single packing each containing also the connection and fixing accessories
- The allowed max. busbars temperature is 135°C.

TABELLA DI CONSUMO DEI DUE CAVI TRA TA E STRUMENTO
BURDEN OF CABLES BETWEEN METER AND C.T.

2 cavi 2 cables mm ²	resistenza resistance Ω/m	TA con sec. 1A CT with sec. 1A VA/m	TA con sec. 5A CT with sec. 5A VA/m
2 x 0,5	0,0735	0,0735	1,837
2 x 0,75	0,0490	0,0490	1,225
2 x 1	0,0367	0,0367	0,918
2 x 1,13	0,0325	0,0325	0,813
2 x 1,5	0,0245	0,0245	0,613
2 x 2	0,0184	0,0184	0,460
2 x 2,5	0,0147	0,0147	0,368
2 x 3	0,0122	0,0122	0,305
2 x 3,5	0,0106	0,0106	0,265
2 x 4	0,0093	0,0093	0,233
2 x 4,5	0,0082	0,0082	0,205
2 x 5	0,0074	0,0074	0,185

Per i consumi elevati in VA si usano i convertitori di corrente (sezione 4.).
For higher VA burden it is preferable to employ a current transducer (see section 4.)

Classe di precisione Accuracy class	Errore di rapporto (in percento ±) alla percentuale della corrente nominale sottoindicata ±Percentage ratio error at percentage of rated current shown below					Errore d'angolo (±) alla percentuale della corrente nominale sottoindicata ± Phase error at percentage of rated current shown below									
						Minuti Minutes					Centiradiani Centiradians				
	1	5	20	100	120	1	5	20	100	120	1	5	20	100	120
0,2 S	0,75	0,35	0,2	0,2	0,2	30	15	10	10	10	0,9	0,45	0,3	0,3	0,3
0,5 S	1,5	0,75	0,5	0,5	0,5	90	45	30	30	30	2,7	1,35	0,9	0,9	0,9
0,1	—	0,4	0,2	0,1	0,1	—	15	8	5	5	—	0,45	0,24	0,15	0,15
0,2	—	0,75	0,35	0,2	0,2	—	30	15	10	10	—	0,9	0,45	0,3	0,3
0,5	—	1,5	0,75	0,5	0,5	—	90	45	30	30	—	2,7	1,35	0,9	0,9
1,0	—	3	1,5	1,0	1,0	—	180	90	60	60	—	5,4	2,7	1,8	1,8
3,0	—	—	—	3 (50%)	3	—	—	—	—	—	—	—	—	—	—

Questa tabella è applicabile solo ai trasformatori con corrente secondaria nominale di 5 A. - This table is applicable only to transformers having a rated secondary current of 5 A.

Limiti di errore per i trasformatori di corrente di protezione

Limits of error for protection current transformers

Classe di precisione Accuracy class	Errore di rapporto alla corrente primaria nominale Ratio error at rated primary current %	Errore d'angolo alla corrente primaria nominale Phase error at rated primary current		Errore composto alla corrente limite primaria nominale Composite error at rated limit primary current %
		Minuti Minutes	Centiradiani Centiradians	
5P	±1	±60	±1,8	5
10P	±3	—	—	10

Limiti dell'errore per trasformatori di tensione di misura

Limits of error for measuring voltage transformers

Classe di precisione Accuracy class	Errore di rapporto percentuale ± Percentage ratio error ±	Errore d'angolo ± Phase error ±	
		Minuti Minutes	Centiradiani Centiradians
0.1	0.1	5	0.15
0.2	0.2	10	0.3
0.5	0.5	20	0.6
1.0	1.0	40	1.2
3.0	3.0	—	—

Limiti dell'errore per trasformatori di tensione di protezione

Limits of error for protection voltage transformers

Classe di precisione Accuracy class	Errore di rapporto percentuale ± Percentage ratio error ±	Errore d'angolo ± Phase error ±	
		Minuti Minutes	Centiradiani Centiradians
3 P	3.0	120	3.5
6 P	6.0	240	7.0

SOVRAPPREZZI PER ESECUZIONI SPECIALI

Esecuzione per ambiente H₂S, NH₃
 Esecuzione antivibrante
 Esecuzione per ambienti tropicali
 Primario non standard
 Taratura con frequenza 400Hz
 Coprimorsetti sigillabili (1 pezzo) per TA e TV*
 (non per 1TAC022... e 1TTV006)
 Coprimorsetti sigillabili per 1TAT084... e 1TAT126...
 Tensione d'isolamento 1,2 kV e tensione di prova 6 kV per 1' a 50 Hz
 TA doppio rapporto con presa sul secondario
 TV doppio primario e secondario con prestazioni contemporanee
 Secondario 1A con primario fino a 600A da 700A fino a 1500A da 1600A a 2500A da 2600A a 4000A da 4100A a 8000A da 8100A a 10000A
 Morsetti secondari in posizione frontale o laterale
 1TAT022... con morsetti a vite

Derivatori

Caduta di tensione 100mV o 120mV
 Caduta di tensione 300mV
 Taratura in classe 0,2
 Primario non standard

Certificati

Certificato di conformità
 Rapporto di prova
 Rapporto prova di tipo
 Certificato di collaudo ad uso fiscale

OPTIONS OVERPRICES

Version for H₂S, NH₃
 Vibration proof version
 Tropicalization
 Non standard primary
 400Hz operating frequency
 Sealable terminal cover (1 piece) for CT and VT*
 (not for 1TAC022... and 1TTV006)
 Sealable terminal cover for 1TAT084... and 1TAT126...
 Insulation voltage 1,2 kV and test voltage 6 kV for 1' at 50Hz
 Double ratio CT with secondary tap
 VT double primary secondary with contemporary burdens
 Secondary 1A with primary up to 600A from 700A to 1500A from 1600A to 2500A from 2600A to 4000A from 4100A to 8000A from 8100A to 10000A
 Secondary terminals on front or side
 1TAT022... with screw terminals

Shunts

Voltage drop 100mV or 120mV
 Voltage drop 300mV
 Accuracy class 0,2
 Non standard nominal current

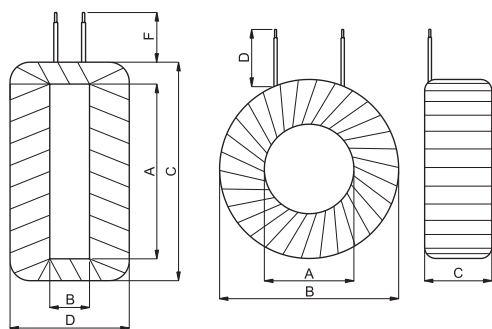
CODICE PREZZO PRICE CODE

1VAC---H2S
 1VAC---AVB
 1VAC---TRP
 1VAC---PNS
 1VAC---4HZ
 9SBMCTA
 9SBMCTA84
 1VAC---HIV
 1VAC---DPS
 1VAC---DSC
 1VAT---S1A
 1VAT---S1B
 1VAT---S1C
 1VAT---S1D
 1VAT---S1E
 1VAT---S1F
 1VAT---TRV
 1VAC---MRS
 1VSH---100
 1VSH---300
 1VSH---TA2
 1VAC---PNS

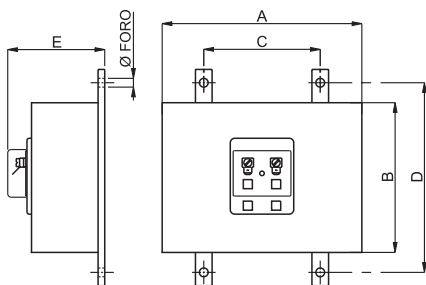
Gratis / Free of charge a richiesta / on request a richiesta / on request a richiesta

* Per ogni TV sono necessari N° 2 coprimorsetti uno per primario e uno per secondario (tranne 1TTV003...)

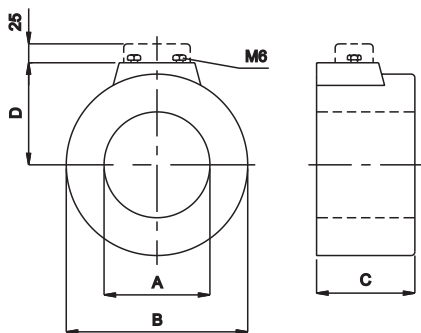
* Two terminal covers are needed for each TV, one for primary and one for secondary (one terminal cover only for 1TTV003...)



1TA0...



1TAC...



1TAR...

TRASFORMATORE DI CORRENTE SPECIALI CUSTOM CURRENT TRANSFORMER

Dati tecnici

frequenza funzionamento
tensione di riferimento per l'isolamento
tensione di prova
isolamento
grado di protezione
sovracorrente permanente
corrente termica di breve durata nominale (I_{th})
corrente dinamica nominale (I_{dyn})
fattore di sicurezza
temperatura di funzionamento
temperatura di magazzino
costruzione a norme

Technical data

operating frequency 15 Hz÷2 kHz
insulation reference voltage 0,72 ÷ 1,2 kV
test voltage 3 ÷ 6 kV x 1' 50 Hz
insulation classe A-E-B
protection degree IP 30 ÷ IP 54
continuous overcurrent 1,2 ÷ 5 I_n
rated short time thermal current (I_{th}) 40 ÷ 80 I_n
rated dynamic current (I_{dyn}) 2.5 x I_{th}
safety factor $N \leq 5 \div 10$
operating temperature -25 +50 °C
storage temperature -40 +80 °C
manufactured according to CEI EN 60044-1, IEC 185, VDE, BS, UTE

DESCRIZIONE DESCRIPTION	Codice prezzo Price code
Tipo rotondo / Round type	1TA0...
Tipo rettangolare / Rectangular type	1TAC...
Tipo a primario avvolto / Primary wound type	1TAR...
Tipo inglobato in resina / Resin encapsulated type	1TAR...

I trasformatori di corrente speciali vengono prodotti secondo le specifiche esigenze del cliente che ne definisce, entro i limiti di fattibilità e con il supporto dell'ufficio tecnico Frer, le caratteristiche meccaniche (es. dimensioni, uscita cavi, finitura, ...) ed elettriche (es. corrente primaria e secondaria, prestazione, precisione, ...).

Sono normalmente nastrati in cotone impregnato o in mylar ma possono anche essere finiti con impregnazione o inglobamento in resina.

E' possibile realizzare i tipi per misura, per protezione, in classe X e per altre applicazioni speciali. I trasformatori speciali non sono normalmente dotati di predisposizione per il fissaggio nella posizione di utilizzo, che deve essere previsto a cura del cliente.

Disponibile su www.frer.it il foglio tecnico per la richiesta di offerta.

Custom current transformers are manufactured according to the special needs of the customer who, with the support of Frer technical department and within the limits of production feasibility, defines the technical specifications both mechanical (as dimensions, outer finish, output connection, ...) and electrical (primary and secondary currents, burden, accuracy, ...).

They are usually taped with impregnated cotton or mylar, but can be also finished as resin impregnated or encapsulated.

It is possible to realize types for measure, protection, X class and for other special applications. Custom transformers are usually not provided of any fixing device: fixing to the operating location must be at customer's care.

Available on www.frer.it a special form for the inquiry.

Toroide tipo 1TAR...

Caratteristiche generali come sopra indicate
Inglobamento totale in resina
Provvisto di coprimorsetti sigillabili
Tipi normalizzati disponibili:
A: mm 45-55-80-105-125-140-150-190-220-260-300-350-430-650
B: mm da/from 200 a/to 950
C: mm da/from 60 a/to 200

Type 1TAR...

General characteristics over specified
Fully resin encapsulated
Sealable terminal cover included
Standard sizes available:

Dati per l'ordinazione:

- Codice tipo
- Caratteristiche meccaniche
- Caratteristiche elettriche
- Posizione uscita cavi o morsetti

Ordering data

- Type code
- Mechanical characteristics
- Electrical characteristics
- Output connections type and position

Note:

- Il codice di ordinazione completo verrà comunicato al cliente dopo la verifica di fattibilità da parte della Frer.

Note:

- the full ordering code will be issued by Frer after the feasibility evaluation.

T.A. SATURABILI PER RELE' TERMICI SATURABLE CT's FOR THERMAL RELAYS

Dati tecnici

custodia in materiale termoplastico autoestinguente
frequenza funzionamento
tensione di riferimento per l'isolamento
tensione di prova
isolamento
grado di protezione
corrente termica di breve durata nominale (I th)
corrente dinamica nominale (I dyn)
temperatura di funzionamento
temperatura di magazzino
costruzione a norme

Technical data

self extinguishing thermoplastic material
operating frequency
insulation reference voltage
test voltage
insulation
protection degree
rated short time thermal current (I th)
rated dynamic current (I dyn)
operating temperature
storage temperature
manufactured according to

UL94-V0
40÷60 Hz
0,72 kV
3 kV x 1' 50 Hz
classe E
IP 20
80 In
2,5 x I th
-25 +50 °C
-40 +80 °C
IEC/EN 60044-1, VDE, BS, UTE

terminali secondari integrati *integrated secondary terminals*

TA PER AVVIAMENTI NORMALI - NORMAL STARTING C.T.

PRIMARIO PRIMARY	SECONDARIO SECONDARY	PRESTAZIONI - BURDENS cl.3	codice prezzo price code
1-80A	1A	2 VA	1TAC005080D01
100-150A	1A	2 VA	1TAC022150D01
150-300A	1A	2 VA	1TAC032300D01

TA PER AVVIAMENTI PESANTI - HEAVY STARTING C.T.

PRIMARIO PRIMARY	SECONDARIO SECONDARY	PRESTAZIONI - BURDENS cl.3	codice prezzo price code
1-80A	1A	2 VA	1TAC005080F01
100-300A	1A	2 VA	1TAC022150F01

I TA saturabili sono costruiti in modo da avere una precisa curva di saturazione allo scopo di evitare interventi intempestivi o indesiderati dei relè termici durante la fase di avviamento delle macchine elettriche; in funzione del tipo di avviamento, normale o pesante, sono stati definiti due tipi di TA.

La caratteristica costruttiva di tali TA prevede una resistenza interna di 2 Ohm e una corrente secondaria di 1 A.

I TA per avviamenti normali, sono caratterizzati da una saturazione a valori compresi tra 3,5 In e 4,5 In.

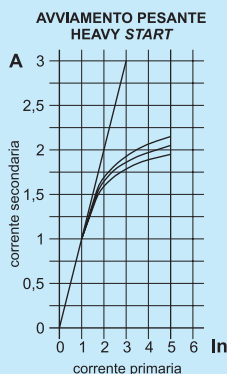
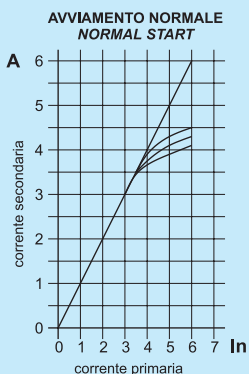
I TA per avviamenti pesanti, hanno una caratteristica di saturazione già per valori compresi tra 1,3 In e 2,5 In.

Saturable CT's are designed to have a special saturation curve in order to prevent unwanted and untimely trips of thermal relays during electric machine's start-up.

Saturable CT's could be of two different types: normal starting application CT's or heavy starting application CT's. They are normally produced for a secondary current of 1A and an internal resistance of 2 Ohm.

Normally starting saturable CT's, are manufactured with a saturation beginning between 3.5 and 4.5 rated primary current.

The heavy starting saturable CT's, have saturation beginning between 1.3 and 2.5 rated primary current.



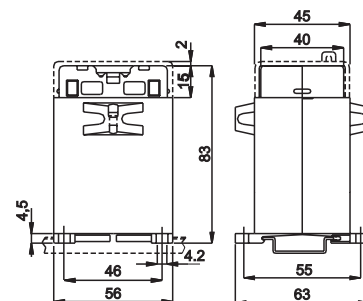
ACCESSORI IN DOTAZIONE

- sistema fissaggio barre integrato

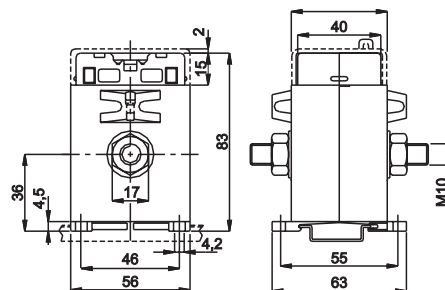
SUPPLIED ACCESSORY

- built-in busbar fixing system

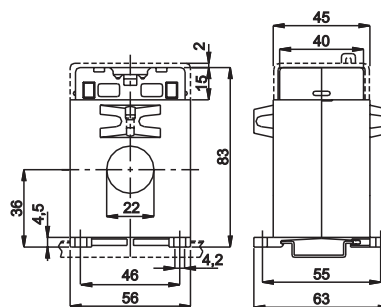
serie model 1TAC0...D01/...F01



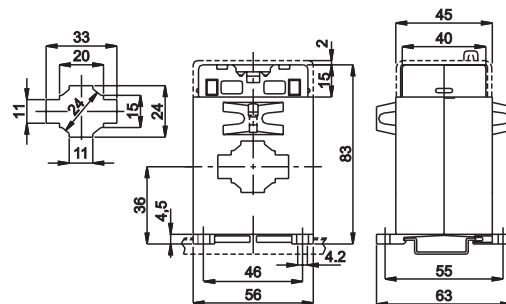
1TAC005080D01 / 1TAC005080F01 1-25A
kg 0,30- 0,40



1TAC005080D01 / 1TAC005080F01 30-80A
kg 0,30- 0,40

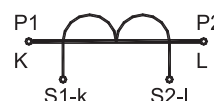


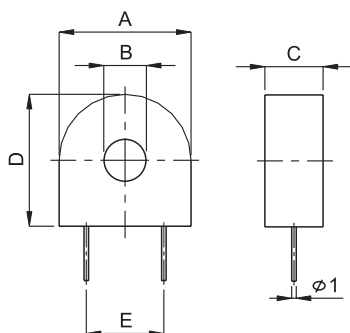
1TAC022150D01
kg 0,25- 0,30



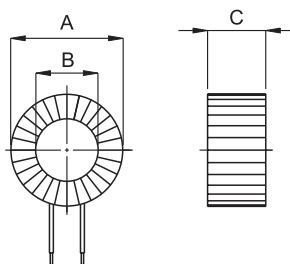
1TAC032300D01 / 1TAC022150F01
kg 0,25- 0,30

SIGLATURA MORSETTI PRIMARIO E SECONDARIO
PRIMARY AND SECONDARY CONNECTIONS MARKING





Codice Code	A	B	C	D	E	Peso Weight
9XTMUNITAACSO	34	11	15	34	20	30 g
9XTMUNITACT08 9XTMUNITACT10	23,5	7	12,6	26,5	12,5	25 g



Codice Code	A	B	C	Peso Weight
9XTMUNITAACSO	20	6,5	10	15 g

ALTRE DIMENSIONI A RICHIESTA
ON REQUEST DIFFERENT DIMENSIONS

TRASFORMATORI DI CORRENTE PER APPLICAZIONI ELETTRONICHE CURRENT TRANSFORMERS FOR ELECTRONIC APPLICATIONS

Dati tecnici

frequenza funzionamento
sovracorrente permanente
sovraccarico istantaneo
temperatura di funzionamento
temperatura di magazzinaggio
costruzione a norme

Technical data

operating frequency
continuous overcurrent
instantaneous overload
operating temperature
storage temperature
manufactured according to

50...400 Hz
2 In
10 In x 1 sec.
-25 +50 °C
-25 +80 °C
IEC/ EN 60044-1,
VDE, BS, UTE

corrente nominale (In)	N° spire	aspetto esterno	tensione isolamento	classe di precisione	Codice
nominal current (In)	Nr. of turns	external appearance	insulation voltage	accuracy class	Code
10 A	2500	Avvolgim. inglobato in resina epossidica	4 kVx1' 50Hz	0,2	9XTMUNITAACSO
10 A	1000	Custodia materiale termoplastico			
10 A	2500	Epoxy resin encapsulated Case in thermo-plastic material		0,1	9XTMUNITACT08 9XTMUNITACT10
10 A	1000*	Avvolgimento rame smaltato Enameled copper winding	0,6 kVx1' 50Hz	0,2	9XTMUNITAACSO

*- **A richiesta:** realizzabili anche con differente numero di spire, dimensioni e caratteristiche.
*- **On request:** Different number of turns, dimensions and characteristics are available.

Questi trasformatori, adatti anche per il montaggio su circuito stampato, sono normalmente utilizzati per il rilevamento della corrente all'interno degli strumenti per la misurazione delle grandezze elettriche.

Essi mantengono il circuito di misura galvanicamente isolato dalla linea e, grazie alla loro estrema linearità, consentono di effettuare misure di elevata precisione.

Inoltre i ridotti errori d'angolo rendono questi componenti particolarmente adatti dove siano necessarie misurazioni accurate della potenza e dell'energia.

Sono utilizzabili anche per misure in RMS, valori di picco e per misure di analisi armoniche.

These transformers, also suitable for printed circuit board mounting, are normally used for current detection inside electrical quantities measuring instruments.

They are indicated to maintain galvanic isolation of the input circuits and, thank to their extremely good linearity, guarantee very high measurement accuracy.

In addition the small phase error makes these components particularly suitable for accurate power and energy measurements.

They can be used also for RMS measurements, peak values and harmonic analysis measurements.

Dati per l'ordinazione:

- Codice tipo
- per tipi a richiesta e' possibile scaricare dal sito internet o richiedere il foglio tecnico per la richiesta di offerta.

Ordering data

- Type code
- for types on request it's possible to download from internet site or ask the technical sheet for an offer.

TRASFORMATORI DI CORRENTE PER ELETTRONICA CURRENT TRANSFORMERS FOR ELECTRONIC APPLICATIONS

Dati tecnici

custodia in materiale
termoplastico autoestinguente
frequenza funzionamento
tensione di prova
isolamento
grado di protezione
sovracorrente permanente
temperatura di funzionamento
temperatura di magazzino
costruzione a norme

Technical data

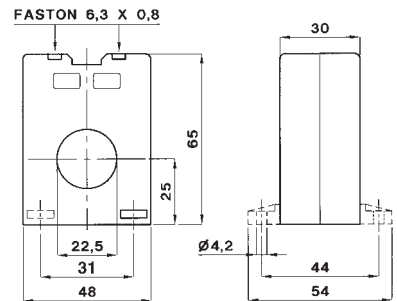
self extinguishing
thermoplastic material
operating frequency
test voltage
insulation
protection degree
continuous overcurrent
operating temperature
storage temperature
manufactured according to

UL94-V0
40÷400 Hz
3 kV x 1' 50 Hz
classe E
IP 20
1,2 In
-25 +50 °C
-40 +80 °C
IEC/EN 60044-1,
VDE, BS, UTE

terminali secondari integrati

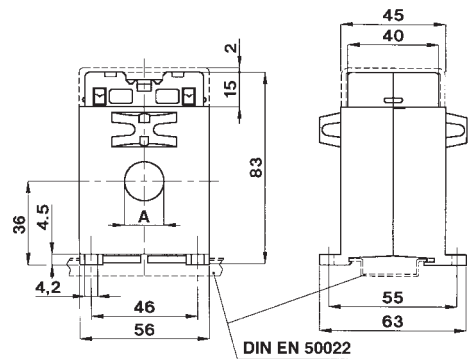
integrated secondary terminals

serie 1TTS...



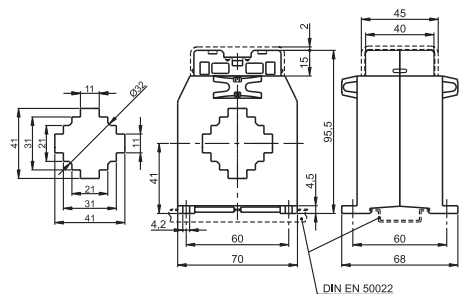
1TTS023...

A RICHIESTA È DISPONIBILE LA VERSIONE CON
TERMINALI SECONDARI A MORSETTO INTEGRATI IP 20
IP 20 PROTECTED SECONDARY TERMINALS AVAIL-
ABLE ON REQUEST



1TTS017...
1TTS022...

A = 17
A = 22



1TTS040...

CORRENTE PRIMARIA PRIMARY CURRENT	CORRENTE SECONDARIA SECONDARY CURRENT	PRESTAZIONI BURDENS		codice prezzo price code
A	mA	cl.	VA	
5 ÷ 600A	50	0,2	0,5 ÷ 7	1TTS023...
	100	0,5		
	200	1		
	400	3		
	600			
5 ÷ 200A	50	0,2	1 ÷ 10	1TTS017...
	100	0,5		
	200	1		
	400	3		
	600			
15 ÷ 300A	50	0,2	0,5 ÷ 10	1TTS022...
	100	0,5		
	200	1		
	400	3		
	600			
25 ÷ 1000A	50	0,2	1 ÷ 30	1TTS040...
	100	0,5		
	200	1		
	400	3		
	600			

I trasformatori di corrente serie 1TTS... sono adatti per l'impiego in apparecchiature elettroniche quali UPS, protezione e controllo motori, raddrizzatori, alimentatori c.a. etc. Sono caratterizzati da un alto numero di spire sul secondario, in modo da ottenere piccole correnti di segnale rilevabili tramite la caduta di tensione prelevata ai capi di una resistenza di carico, e garantiscono l'isolamento dal circuito primario in misura.
Current transformers model 1TTS... are suitable for the use in electronic appliances like UPS's, motor controls and protections, rectifiers, a.c. power supplies and so on. They are characterized by an high number of turns of the secondary winding, in order to get low signal currents usually detected as voltage drop on a load resistor; in addition they guarantee a safe insulation from the primary circuit under measure.

NOTA: Il codice prezzo completo viene definito dalla FRER dopo l'analisi di fattibilità eseguita in base alle caratteristiche tecniche richieste dal cliente.
NOTE: The complete price code will be defined by FRER after the feasibility evaluation based on the technical characteristics required by the customer.

A richiesta sono fornibili esecuzioni con doppio e triplo rapporto realizzato mediante prese intermedie sull'avvolgimento secondario.
Types with double or triple ratio, with intermediate taps on the secondary winding, are available on request.

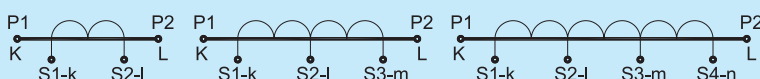
Dati per l'ordinazione:

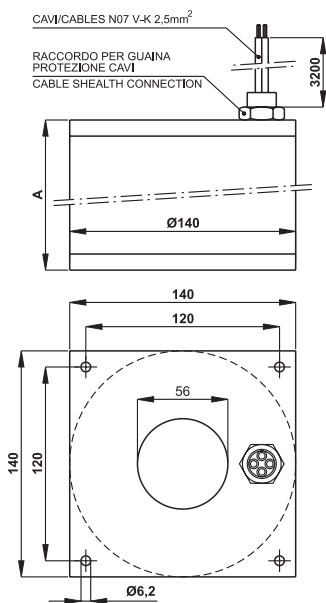
- tipo
- corrente primaria
- corrente secondaria
- classe di precisione
- prestazione

Ordering informations:

- type
- primary current
- secondary current
- accuracy class
- burden

SIGLATURA MORSETTI PRIMARIO E SECONDARIO - PRIMARY AND SECONDARY CONNECTORS MARKING

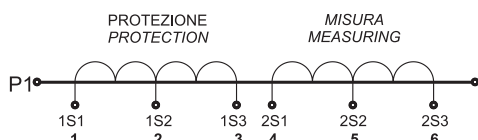




**A RICHIESTA ESECUZIONE CON MORSETTI
SCREW TERMINALS ON REQUEST**

Codice Code	PRIMARIO PRIMARY		DIMENSIONE DIMENSION A
	da	a	
1TAM...	30A	60A	105
1TAM...	70A	800A	75
1TAM...K	30A	60A	170
1TAM...K	70A	800A	105
1TAM...T	30A	60A	245
1TAM...T	70A	800A	165

**SIGLATURA MORSETTI PRIMARIO E SECON-
DARIO
PRIMARY AND SECONDARY CONNECTIONS
MARKING**



**TRASFORMATORI AMPEROMETRICI PER CAVO MEDIA TENSIONE
CURRENT TRANSFORMERS FOR MEDIUM VOLTAGE CABLE**

Dati tecnici

custodia in materiale autoestinguente
inglobato in resina
frequenza funzionamento
tensione di riferimento per l'isolamento e
tensione di prova
isolamento
grado di protezione
sovracorrente permanente
corrente termica di breve
durata nominale (I th)
corrente dinamica nominale (I dyn)
fattore di sicurezza
temperatura di funzionamento
temperatura di magazzino
costruzione a norme

Technical data

self extinguishing material
resin encapsulated
operating frequency
insulation reference voltage and
test voltage
insulation
protection degree
continuous overcurrent
rated short-time thermal
current (I th)
rated dynamic current (I dyn)
safety factor
operating temperature
storage temperature
manufactured according to
secondo/according to
UL94-V0
40-60 Hz
in funzione del cavo
depending on the cable
classe E
IP 30
1,2 ln
40 ln
1,5 I th
N ≤ 10
-25 +50 °C
-40 +80 °C
IEC/EN 60044-1,
VDE, BS, UTE

TA PER MISURA, SECONDARIO 5 A - MEASURING C.T. SECONDARY 5 A

CORRENTE PRIMARIA PRIMARY CURRENT A	PRESTAZIONI - BURDENS cl 1 VA	codice prezzo price code
30	4	1TAM056----05
40	6	
50	8	
60	10	
80	7	1TAM056200-05
100	8	
120	10	
150	12	
200	15	
250	18	
400	20	
600	25	
800	30	

TA PER PROTEZIONE, SECONDARIO 5 A - PROTECTION C.T. SECONDARY 5 A

CORRENTE PRIMARIA PRIMARY CURRENT A	PRESTAZIONI - BURDENS 5p10 VA	codice prezzo price code
30	3,3	1TAM056---K05
40	4,2	
50	5,3	
60	6,5	
80	4,5	1TAM056200K05
100	5	
120	6	
150	7,5	
200	10	
250	12	
400	13	
600	15	
800	17	

TA PER MISURA E PROTEZIONE, SECONDARIO 5 A - MEASURING & PROTECTION C.T. SECONDARY 5 A

CORRENTE PRIMARIA PRIMARY CURRENT A	PRESTAZIONI - BURDENS		codice prezzo price code
	cl 1 VA	5p10 VA	
30	4	3,3	1TAM056---Y05
40	6	4,2	
50	8	5,3	
60	10	6,5	
80	7	4,5	1TAM056200Y05
100	8	5	
120	10	6	
150	12	7,5	
200	15	10	
250	18	12	
400	20	13	
600	25	15	
800	30	17	

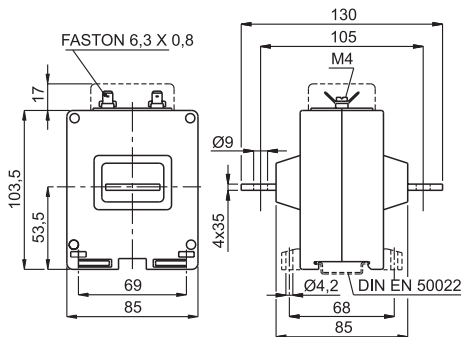
Tutti i trasformatori indicati nelle tabelle sono disponibili anche con secondario 1A, le prestazioni sono uguali a quelle indicate per secondario 5A. Per ottenere il codice prezzo dei TA con secondario 1A è necessario sostituire l'ultima cifra dei codici riportati nelle tabelle con la cifra 1.

A richiesta sono disponibili le versioni con presa intermedia sull'avvolgimento secondario, ottenendo così un TA con due rapporti di trasformazione differenti utilizzabili alternativamente tra loro. Le prestazioni relative al rapporto utilizzato sono indicate nelle tabelle.

All C.T.'s indicated in tables are available also with secondary 1A; the relevant burdens remain unchanged. The price code for C.T.'s with secondary 1A has the last digit equal to 1. **On request** are available versions with intermediate tapping on secondary winding, allowing the use of the C.T. with two different primary currents. Burdens of the relevant ratio are listed in the table.



1TTS010 / 1TTS020



TA DI CORREZIONE RAPPORTO C.T. RATIO CORRECTING TRANSFORMERS

Dati tecnici

custodia in materiale termoplastico autoestinguente
frequenza funzionamento autoconsumo 1TTS010
autoconsumo 1TTS020
tensione di riferimento per l'isolamento
tensione di prova
isolamento
grado di protezione
sovracorrente permanente
corrente termica di breve durata nominale (I_{th})
corrente nominale dinamica (I_{dyn})
fattore di sicurezza
temperatura di funzionamento
temperatura di magazzinaggio
costruzione a norme

Technical data

self extinguishing thermoplastic material
operating frequency
rated burden 1TTS010
rated burden 1TTS020
insulation reference voltage
test voltage
insulation
protection degree
continuous overcurrent
rated short-time thermal current (I_{th})
rated dynamic current (I_{dyn})
safety factor
operating temperature
storage temperature
manufactured according to

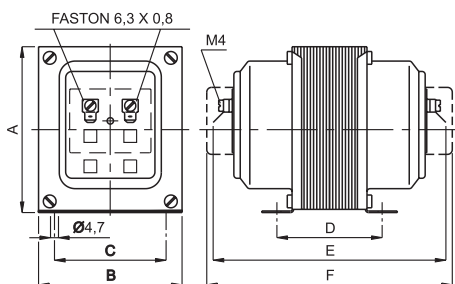
secondo/according to UL94-V0
50÷60 Hz
5VA
10VA
0,72 kV
3 kV x 1' 50 Hz
classe E
IP 30
1,2 In
60 In
2.5 x I_{th}
N ≤ 5
-25 +50 °C
-40 +80 °C
IEC/EN 60044-1, VDE, BS, UTE

SECONDARIO 0,1 - 5A - SECONDARY 0,1 - 5A

CORRENTE PRIMARIA PRIMARY CURRENT	PRESTAZIONI - BURDENS VA		codice prezzo price code
A	cl. 0,5	cl. 1	
0,1...15A	10	20	1TTS010
0,1...15A	20	40	1TTS020



1TTSKQ10 / 1TTSKQ20 / 1TTSKQ50



TV DI CORREZIONE RAPPORTO V.T. RATIO CORRECTING TRANSFORMERS

Dati tecnici

custodia metallica
frequenza funzionamento
tensione di riferimento per l'isolamento
tensione di prova
isolamento a secco in aria
grado di protezione
fattore di tensione
potenza termica
temperatura di funzionamento
temperatura di magazzinaggio
costruzione a norme

Technical data

metallic case
operating frequency
insulation reference voltage
test voltage
dry insulation in air
protection degree
rated voltage factor
thermal power
operating temperature
storage temperature
manufactured according to

50÷60 Hz
0,72 kV
3 kV x 1' 50 Hz
classe E
IP 30
1,2 continuativo
1,2 continuous
6 volte la prest. nomin.
6 times of rated burden
-25 +50 °C
-40 +80 °C
IEC/EN 60044-2, VDE, BS, UTE

TENSIONE PRIMARIA PRIMARY VOLTAGE	TENSIONE SECONDARIA SECONDARY VOLTAGE	PRESTAZIONI - BURDENS VA		codice prezzo price code
V	V	cl. 0,5	cl. 1	
100...500	50...200	10	20	1TTSKQ10
100...500	50...200	20	40	1TTSKQ20
100...500	50...200	50	100	1TTSKQ50

Codice - Code	A	B	C	D	E	F
1TTSKQ10	104	90	70	66	135	160
1TTSKQ20	104	90	70	80	145	167
1TTSKQ50	125	105	80	90	168	184

TRASFORMATORI DI CORRENTE APRIBILI SPLIT-CORE CURRENT TRANSFORMERS

Dati tecnici

custodia in materiale
termoplastico autoestinguente
frequenza funzionamento
tensione di riferimento per
l'isolamento
tensione di prova
isolamento
grado di protezione
sovracorrente permanente
corrente termica di breve
durata nominale (I th)
corrente dinamica nominale (I dyn)
fattore di sicurezza
temperatura di funzionamento
temperatura di magazzino
costruzione a norme

Technical data

self extinguishing
thermoplastic material
operating frequency
insulation reference
voltage
test voltage
insulation
protection degree
continuous overcurrent
rated short-time thermal
current (I th)
rated dynamic current (I dyn)
safety factor
operating temperature
storage temperature
manufactured according to

secondo / according to
UL-94 V0
50 - 60Hz
0,72 kV
3 kV x 1' 50 Hz
classe E
IP 20
1,2 In
60In
2,5 x I th
N < 5
-5 +50 °C
-20 +80 °C
IEC/EN 60044-1
VDE, BS, UTE

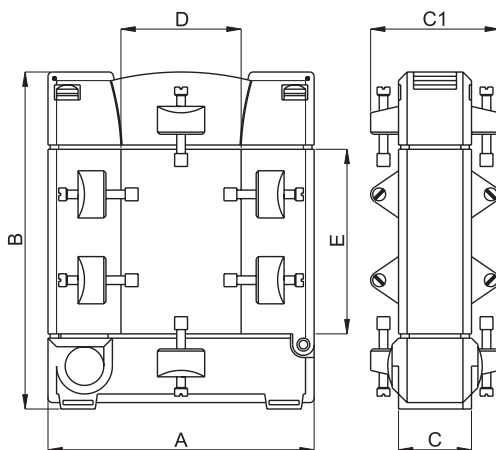
terminali secondari integrati
coprimorsetti sigillabili integrati

integrated secondary terminals
integrated sealables terminal covers

serie
model 1TAA030/080/120...



SISTEMA DI CHIUSURA A SCATTO SELF LOCKING SYSTEM



TA PER MISURA SECONDARIO 5A - MEASURING C.T. SECONDARY 5A

CORRENTE PRIMARIA PRIMARY CURRENT	PRESTAZIONI - BURDENS		codice prezzo price code
A	cl 0,5 VA	cl 1 VA	
100	VA	1,5	1TAA030100-05
150		2	1TAA030150-05
250	1,5	2	1TAA030250-05
400	2,5	6	1TAA030400-05

TA PER MISURA SECONDARIO 5A - MEASURING C.T. SECONDARY 5A

CORRENTE PRIMARIA PRIMARY CURRENT	PRESTAZIONI - BURDENS		codice prezzo price code
A	cl 0,5 VA	cl 1 VA	
250	1	2	1TAA080250-05
400	1,5	3	1TAA080400-05
500	2,5	5	1TAA080500-05
600	2,5	5	1TAA080600-05
800	3	7	1TAA080800-05
1000	5	10	1TAA0801K0-05

TA PER MISURA SECONDARIO 5A - MEASURING C.T. SECONDARY 5A

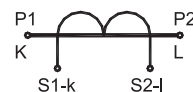
CORRENTE PRIMARIA PRIMARY CURRENT	PRESTAZIONI - BURDENS		codice prezzo price code
A	cl 0,5 VA	cl 1 VA	
400	1,5	3	1TAA120400-05
500	2,5	5	1TAA120500-05
600	2,5	5	1TAA120600-05
800	3	7	1TAA120800-05
1000	5	10	1TAA1201K0-05
1200	6	11	1TAA1201K2-05
1500	8	17	1TAA1201K5-05

Tutti i trasformatori indicati nelle tabelle sono disponibili anche con secondario 1A le prestazioni sono uguali a quelle indicate per secondario 5A. Per ottenere il codice prezzo dei TA con secondario 1A è necessario sostituire l'ultima cifra dei codici riportati nelle tabelle con la cifra 1.

All C.T.'s indicated in tables are available also with secondary 1A; the relevant burdens remain unchanged.
The price code for C.T.'s with secondary 1A has the last number equal to 1.

Codice Code	A	B	C	C1	D	E	Peso Weight
1TAA030...	93	106	34	58	20	30	0,85 kg
1TAA080...	125	152	34	58	50	80	1,1 kg
1TAA120...	155	198	34	58	80	120	1,3 kg

SIGLATURA MORSETTI PRIMARIO E SECONDARIO PRIMARY AND SECONDARY CONNECTIONS MARKING

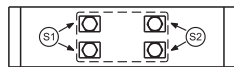
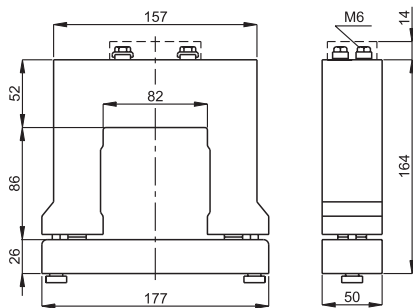


ACCESSORI IN DOTAZIONE

- Viti per fissaggio TA alla barra
- Piedini per fissaggio TA a parete
- Cappucci di protezione isolanti per fissaggio sulla barra

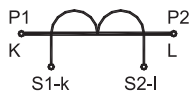
SUPPLIED ACCESSORIES

- C.T. fixing set for bus bar mounting
- C.T. wall mounting fixing feet
- Insulated protective caps for bus bar mounting



1TAA086...
kg. 2,5

**SIGLATURA MORSETTI PRIMARIO E SECONDARIO
PRIMARY AND SECONDARY CONNECTIONS MARKING**



**TRASFORMATORE DI CORRENTE APRIBILE
SPLIT-CORE CURRENT TRANSFORMER**

Dati tecnici

isolamento a secco
inglobamento in resina
a nucleo apribile, per la diretta
applicazione su cavo o barre
isolamento verso il conduttore
primario a cura del cliente
tensione di riferimento per
l'isolamento
tensione di prova
frequenza funzionamento
fattore di sicurezza
temperatura di funzionamento
temperatura di magazzino
costruzione a norme

Technical data

*dry insulation, resin encapsulated
split-type core, direct application
on cable or bars
insulation to the primary
conductor must be provided
by the customer*

insulation reference voltage 0,72 kV
test voltage 3 kV x 1' 50 Hz
operating frequency 50 - 60Hz
safety factor N < 5
operating temperature -25 +50 °C
storage temperature -40 +80 °C
manufactured according to IEC/ EN 60044-1
VDE, BS, UTE

TA PER MISURA SECONDARIO 5A - MEASURING C.T. SECONDARY 5A

CORRENTE PRIMARIA PRIMARY CURRENT	PRESTAZIONI - BURDENS			codice prezzo
	cl. 0,5	cl. 1	cl. 3	price code
A	VA	VA	VA	
2000	35	50	60	1TAA0862K0-05
2500	40	60	70	1TAA0862K5-05

TA PER PROTEZIONE SECONDARIO 5A - PROTECTION C.T. SECONDARY 5A

CORRENTE PRIMARIA PRIMARY CURRENT	PRESTAZIONI - BURDENS		codice prezzo
	cl 5P5	cl. 5P10	price code
A	VA	VA	
2000	30	10	1TAA0862K0K05
2500	35	12	1TAA0862K5K05

Tutti i trasformatori indicati nelle tabelle sono disponibili anche con secondario 1A le prestazioni sono uguali a quelle indicate per secondario 5A.
Per ottenere il codice prezzo dei TA con secondario 1A è necessario sostituire l'ultima cifra dei codici riportati nelle tabelle con la cifra 1.

*All C.T.'s indicated in tables are available also with secondary 1A; the relevant burdens remain unchanged.
The price code for C.T.'s with secondary 1A has the last digit equal to 1.*

T.A. A CAVO PASSANTE - FISSAGGIO CON PIEDINI WALL MOUNTING CABLE PASSING C.T.

serie **1TAT022...** Ø 22
model

Dati tecnici

custodia in materiale
termoplastico autoestinguente
frequenza funzionamento
tensione di riferimento per
l'isolamento
tensione di prova
isolamento
grado di protezione
sovracorrente permanente
corrente termica di breve durata
nominale (I th)
corrente dinamica nominale
(I dyn)
fattore di sicurezza
temperatura di funzionamento
temperatura di magazzinaggio
costruzione a norme

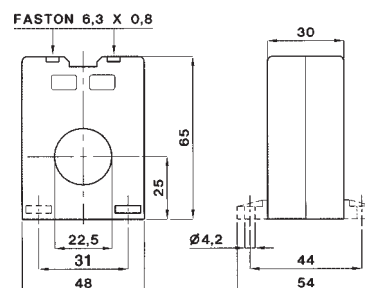
Technical data

self extinguishing
thermoplastic material
operating frequency
insulation reference
voltage
test voltage
insulation
protection degree
continuous overcurrent
rated short time thermal
current (I th)
rated dynamic
current (I dyn)
safety factor
operating temperature
storage temperature
manufactured according to

secondo/according to
UL94-V0
50÷60 Hz
0,72 kV
3 kV x 1' 50 Hz
classe E
IP 20
1,2 In
40 In
2,5 x I th
N ≤ 5
-25 +50 °C
-40 +80 °C
IEC/EN 60044-1,
VDE, BS, UTE

terminali secondari integrati

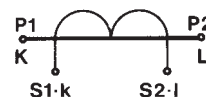
integrated secondary terminals



1TAT022
kg. 0,10 ÷ 0,20

A RICHIESTA È DISPONIBILE LA VERSIONE CON TERMINALI SECONDARI A MORSETTO INTEGRATI 6 mm²
PROTECTED SECONDARY TERMINALS AVAILABLE ON REQUEST 6 mm²

SIGLATURA MORSETTI PRIMARIO E SECONDARIO
PRIMARY AND SECONDARY CONNECTIONS MARKING



ACCESSORI IN DOTAZIONE

– piedini di fissaggio TA a parete

SUPPLIED ACCESSORIES

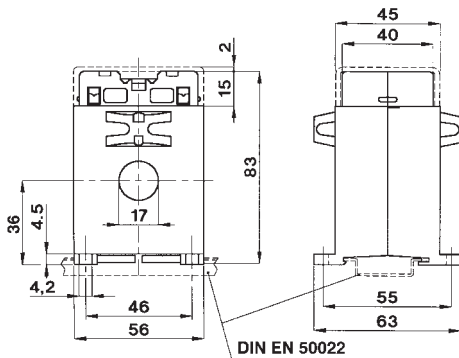
– CT wall mounting fixing set (2 pcs)

TA PER MISURA SECONDARIO 5 A - MEASURING C.T. SECONDARY 5 A

CORRENTE PRIMARIA PRIMARY CURRENT	PRESTAZIONI - BURDENS			codice prezzo price code
	cl 0,5	cl 1	cl 3	
A	VA	VA	VA	
40			1,2	1TAT022040-05
50			1,2	1TAT022050-05
60			1,5	1TAT022060-05
80			2,5	1TAT022080-05
100		1,5	3	1TAT022100-05
120		2	4	1TAT022120-05
150		3	5	1TAT022150-05
200			2	1TAT022200-05
250		1,5	3	1TAT022250-05
300		2	4	1TAT022300-05
400	1,5	3	5	1TAT022400-05
500	2	4	6	1TAT022500-05
600	2,5	5	7	1TAT022600-05

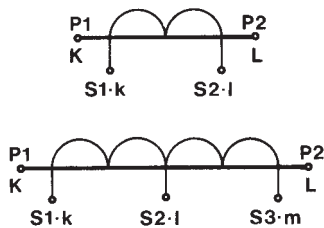
TA PER MISURA SECONDARIO 1 A - MEASURING C.T. SECONDARY 1 A

CORRENTE PRIMARIA PRIMARY CURRENT	PRESTAZIONI - BURDENS			codice prezzo price code
	cl 0,5	cl 1	cl 3	
A	VA	VA	VA	
40			1,2	1TAT022040-01
50			1,2	1TAT022050-01
60			1,5	1TAT022060-01
80			2,5	1TAT022080-01
100		1,5	3	1TAT022100-01
120		2	4	1TAT022120-01
150		3	5	1TAT022150-01
200			2	1TAT022200-01
250		1,9	3	1TAT022250-01
300		2	4	1TAT022300-01
400	1,5	3	5	1TAT022400-01
500	2	4	6	1TAT022500-01
600	2,5	5	7	1TAT022600-01



1TAC017...
kg. 0,25 ÷ 0,30

SIGLATURA MORSETTI PRIMARIO E SECONDARIO
PRIMARY AND SECONDARY CONNECTIONS MARKING



T.A. A CAVO PASSANTE FISSAGGIO GUIDA DIN
DIN RAIL CABLE PASSING C.T.

Dati tecnici

custodia in materiale termoplastico autoestinguente
frequenza funzionamento
tensione di riferimento per l'isolamento
tensione di prova
isolamento
grado di protezione
sovracorrente permanente
corrente termica di breve durata nominale (I th)
corrente dinamica nominale (I dyn)
fattore di sicurezza
temperatura di funzionamento
temperatura di magazzino
costruzione a norme

Technical data

self extinguishing thermoplastic material
operating frequency
insulation reference voltage
test voltage
insulation
protection degree
continuous overcurrent
rated short-time thermal current (I th)
rated dynamic current (I dyn)
safety factor
operating temperature
storage temperature
manufactured according to IEC/EN 60044-1, VDE, BS, UTE

secondo/according to UL 94-V0
50÷60 Hz
0,72 kV
3 kV x 1' 50 Hz
classe E
IP 20
1,2 ln
40 ln
2,5 x I th
N ≤ 5
-25 +50 °C
-40 +80 °C
6 mm²

terminali secondari integrati

integrated secondary terminals

TA PER MISURA SECONDARIO 5 A - MEASURING C.T. SECONDARY 5 A

CORRENTE PRIMARIA PRIMARY CURRENT	PRESTAZIONI - BURDENS			codice prezzo price code
	cl 0,5	cl 1	cl 3	
A	VA	VA	VA	
30			1,5	1TAC017030-05
40			3	1TAC017040-05
50			4	1TAC017050-05
60			5	1TAC017060-05
80		2,5	6	1TAC017080-05
100	1,5	4	8	1TAC017100-05
120	2	4	10	1TAC017120-05
150	4	8	15	1TAC017150-05
200	7	15	20	1TAC017200-05

TA PER MISURA SECONDARIO 1 A - MEASURING C.T. SECONDARY 1 A

CORRENTE PRIMARIA PRIMARY CURRENT	PRESTAZIONI - BURDENS			codice prezzo price code
	cl 0,5	cl 1	cl 3	
A	VA	VA	VA	
30			1,5	1TACO17030-01
40			3	1TACO17040-01
50			4	1TACO17050-01
60			5	1TACO17060-01
80		2,5	6	1TACO17080-01
100	1,5	4	8	1TACO17100-01
120	2	4	10	1TACO17120-01
150	4	8	15	1TACO17150-01
200	7	15	20	1TACO17200-01

A richiesta sono disponibili le versioni con presa intermedia sull'avvolgimento secondario, ottenendo così un TA con due rapporti di trasformazione differenti utilizzabili alternativamente tra loro.

Le prestazioni relative al rapporto utilizzato sono indicate nelle tabelle.

On request are available versions with intermediate tapping on secondary winding, allowing the use of the C.T. with two different primary currents. Burdens of the relevant ratio are listed in the table.

T.A. A CAVO PASSANTE FISSAGGIO GUIDA DIN DIN RAIL CABLE PASSING C.T.

serie **1TAC022...** Ø 22
model

Dati tecnici

custodia in materiale
termoplastico autoestinguente
frequenza funzionamento
tensione di riferimento per
l'isolamento
tensione di prova
isolamento
grado di protezione
sovracorrente permanente
corrente termica di breve durata
nominale (I th)
corrente dinamica nominale
(I dyn)
fattore di sicurezza
temperatura di funzionamento
temperatura di magazzino
costruzione a norme

Technical data

self extinguishing
thermoplastic material
operating frequency
insulation reference
voltage
test voltage
insulation
protection degree
continuous overcurrent
rated short time thermal
current (I th)
rated dynamic
current (I dyn)
safety factor
operating temperature
storage temperature
manufactured according to
secondo/according to
UL94-V0
50÷60 Hz
0,72 kV
3 kV x 1' 50 Hz
classe E
IP 20
1,2 ln
40 ln
2,5 x I th
N ≤ 5
-25 +50 °C
-40 +80 °C
IEC/EN 60044-1,
VDE, BS, UTE
6 mm²

terminali secondari integrati

integrated secondary terminals



TA PER MISURA SECONDARIO 5 A - MEASURING C.T. SECONDARY 5 A

CORRENTE PRIMARIA PRIMARY CURRENT	PRESTAZIONI - BURDENS			codice prezzo price code
	cl 0,5	cl 1	cl 3	
A	VA	VA	VA	
40			1,5	1TAC022040-05
50			2	1TAC022050-05
60			2,5	1TAC022060-05
80			4	1TAC022080-05
100		1,5	5	1TAC022100-05
120	1,5	2	6	1TAC022120-05
150	3	5	8	1TAC022150-05
200	5	10	12	1TAC022200-05
250	8	10	15	1TAC022250-05

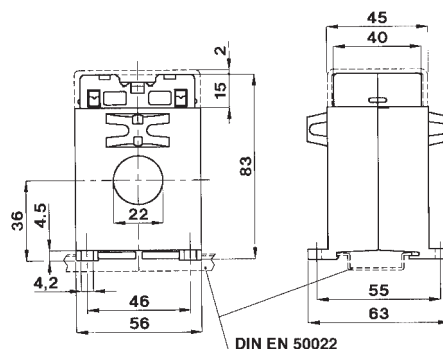
TA PER MISURA SECONDARIO 1 A - MEASURING C.T. SECONDARY 1 A

CORRENTE PRIMARIA PRIMARY CURRENT	PRESTAZIONI - BURDENS			codice prezzo price code
	cl 0,5	cl 1	cl 3	
A	VA	VA	VA	
40			1,5	1TAC022040-01
50			2	1TAC022050-01
60			2,5	1TAC022060-01
80			4	1TAC022080-01
100		1,5	5	1TAC022100-01
120	1,5	2	6	1TAC022120-01
150	3	5	8	1TAC022150-01
200	5	10	12	1TAC022200-01
250	8	10	15	1TAC022250-01

A richiesta sono disponibili le versioni con presa intermedia sull'avvolgimento secondario, ottenendo così un TA con due rapporti di trasformazione differenti utilizzabili alternativamente tra loro.

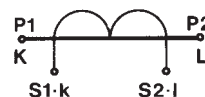
Le prestazioni relative al rapporto utilizzato sono indicate nelle tabelle.

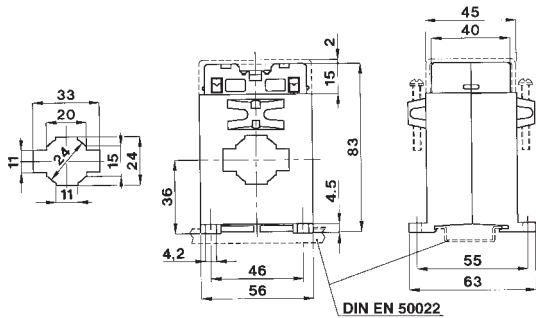
On request are available versions with intermediate tapping on secondary winding, allowing the use of the C.T. with two different primary currents. Burdens of the relevant ratio are listed in the table.



1TAC022...
kg. 0,25 ÷ 0,30

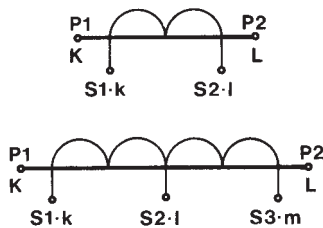
SIGLATURA MORSETTI PRIMARIO E SECONDARIO
PRIMARY AND SECONDARY CONNECTIONS MARKING





1TAC032...
kg. 0,25 ÷ 0,30

SIGLATURA MORSETTI PRIMARIO E SECONDARIO
PRIMARY AND SECONDARY CONNECTIONS MARKING



ACCESSORI IN DOTAZIONE

- viti per fissaggio TA alla barra

SUPPLIED ACCESSORIES

- C.T. fixing set for busbar mounting

T.A. A BARRA PASSANTE FISSAGGIO GUIDA DIN
DIN RAIL BUSBAR PASSING C.T.

Dati tecnici

custodia in materiale termoplastico autoestinguente
frequenza funzionamento
tensione di riferimento per l'isolamento
tensione di prova
isolamento
grado di protezione
sovracorrente permanente
corrente termica di breve durata nominale (I th)
corrente dinamica nominale (I dyn)
fattore di sicurezza
temperatura di funzionamento
temperatura di magazzino
costruzione a norme

terminali secondari integrati

Technical data

self extinguishing thermoplastic material
operating frequency
insulation reference voltage
test voltage
insulation
protection degree
continuous overcurrent
rated short-time thermal current (I th)
rated dynamic current (I dyn)
safety factor
operating temperature
storage temperature
manufactured according to
integrated secondary terminals

secondo/according to UL 94-V0
50÷60 Hz
0,72 kV
3 kV x 1' 50 Hz
classe E
IP 20
1,2 In
40 In
2,5 x I th
N ≤ 5
-25 +50 °C
-40 +80 °C
IEC/EN 60044-1, VDE, BS, UTE
6 mm²

TA PER MISURA SECONDARIO 5 A - MEASURING C.T. SECONDARY 5 A

CORRENTE PRIMARIA PRIMARY CURRENT	PRESTAZIONI - BURDENS			codice prezzo price code
	cl 0,5	cl 1	cl 3	
A	VA	VA	VA	
40			1	1TAC032040-05
50			1,2	1TAC032050-05
60			1,5	1TAC032060-05
80			2,5	1TAC032080-05
100			3	1TAC032100-05
120			4	1TAC032120-05
150		3	5	1TAC032150-05
200	2,5	5	8	1TAC032200-05
250	4	7	10	1TAC032250-05
300	6	10	12	1TAC032300-05
400	10	12	12	1TAC032400-05
500	12	15	15	1TAC032500-05
600	12	15	15	1TAC032600-05

TA PER MISURA SECONDARIO 1 A - MEASURING C.T. SECONDARY 1 A

CORRENTE PRIMARIA PRIMARY CURRENT	PRESTAZIONI - BURDENS			codice prezzo price code
	cl 0,5	cl 1	cl 3	
A	VA	VA	VA	
40			1	1TAC032040-01
50			1,2	1TAC032050-01
60			1,5	1TAC032060-01
80			2,5	1TAC032080-01
100			3	1TAC032100-01
120			4	1TAC032120-01
150		3	5	1TAC032150-01
200	2,5	5	8	1TAC032200-01
250	4	7	10	1TAC032250-01
300	6	10	12	1TAC032300-01
400	10	12	12	1TAC032400-01
500	12	15	15	1TAC032500-01
600	12	15	15	1TAC032600-01

A richiesta sono disponibili le versioni con presa intermedia sull'avvolgimento secondario, ottenendo così un TA con due rapporti di trasformazione differenti utilizzabili alternativamente tra loro.

Le prestazioni relative al rapporto utilizzato sono indicate nelle tabelle.

On request are available versions with intermediate tapping on secondary winding, allowing the use of the C.T. with two different primary currents. Burdens of the relevant ratio are listed in the table.

T.A. A BARRA PASSANTE FISSAGGIO GUIDA DIN DIN RAIL BUSBAR PASSING C.T.

Dati tecnici

custodia in materiale termoplastico autoestinguente
termoplastico autoestinguente
frequenza funzionamento
tensione di riferimento per l'isolamento
tensione di prova
isolamento
grado di protezione
sovracorrente permanente
corrente termica di breve durata nominale (I th)
corrente dinamica nominale (I dyn)
fattore di sicurezza
temperatura di funzionamento
temperatura di magazzino
costruzione a norme

Technical data

self extinguishing thermoplastic material
thermoplastic material
operating frequency
insulation reference voltage
test voltage
insulation
protection degree
continuous overcurrent
rated short-time thermal current (I th)
rated dynamic current (I dyn)
safety factor
operating temperature
storage temperature
manufactured according to

secondo/according to UL94-V0
50÷60 Hz
0,72 kV
3 kV x 1' 50 Hz
classe E
IP 20
1,2 In
60 In
2,5 x I th
N ≤ 5
-25 +50 °C
-40 +80 °C
IEC/EN 60044-1, VDE, BS, UTE
6 mm²

terminali secondari integrati

integrated secondary terminals

TA PER MISURA SECONDARIO 5 A - MEASURING C.T. SECONDARY 5 A

CORRENTE PRIMARIA PRIMARY CURRENT	PRESTAZIONI - BURDENS			codice prezzo price code
A	cl 0,5 VA	cl 1 VA	cl 3 VA	
30			1,5	1TAC021030-05
40			3	1TAC021040-05
50		2	5	1TAC021050-05
60		3	6	1TAC021060-05
80		4	8	1TAC021080-05
100	3	6	12	1TAC021100-05
120	4	8	15	1TAC021120-05
150	6	12	20	1TAC021150-05
200	10	15	25	1TAC021200-05
250	15	25	30	1TAC021250-05

TA DI PRECISIONE SECONDARIO 5 A - HIGH ACCURACY C.T. SECONDARY 5 A

CORRENTE PRIMARIA PRIMARY CURRENT	PRESTAZIONI - BURDENS		codice prezzo price code
A	cl 0,2 VA	cl 0,5S VA	
100	1	1	1TAC021100J05
120	1,5	1,5	1TAC021120J05
150	2,5	2,5	1TAC021150J05
200	4	4	1TAC021200J05
250	5	5	1TAC021250J05

TA PER PROTEZIONE SECONDARIO 5 A - PROTECTION C.T. SECONDARY 5 A

CORRENTE PRIMARIA PRIMARY CURRENT	PROTEZIONE - PROTECTION		codice prezzo price code
A	cl 5 P 5 VA	cl 5 P 10 VA	
100	2	0,85	1TAC021100K05
120	3	1	1TAC021120K05
150	4	1,5	1TAC021150K05
200	5	2	1TAC021200K05
250	6	2,5	1TAC021250K05

Tutti i trasformatori indicati nelle tabelle sono disponibili anche con secondario 1A, le prestazioni sono uguali a quelle indicate per secondario 5A.

Per ottenere il codice prezzo dei TA con secondario 1A è necessario sostituire l'ultima cifra dei codici riportati nelle tabelle con la cifra 1.

A richiesta sono disponibili le versioni con presa intermedia sull'avvolgimento secondario, ottenendo così un TA con due rapporti di trasformazione differenti utilizzabili alternativamente tra loro.

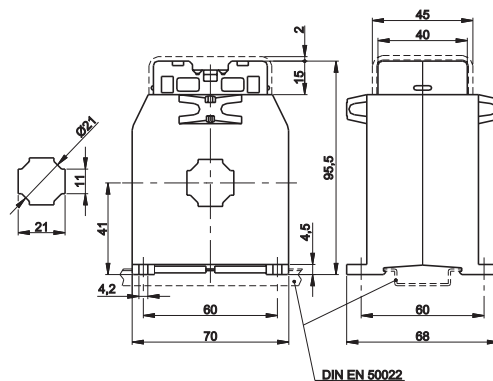
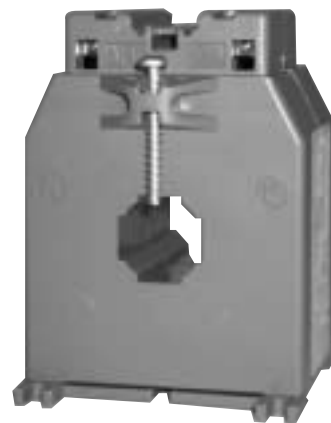
Le prestazioni relative al rapporto utilizzato sono indicate nelle tabelle.

All C.T.'s indicated in tables are available also with secondary 1A; the relevant burdens remain unchanged.

The price code for C.T.'s with secondary 1A has the last digit equal to 1.

On request are available versions with intermediate tapping on secondary winding, allowing the use of the C.T. with two different primary currents. Burdens of the relevant ratio are listed in the table.

serie **1TAC021... 20x10**
model



1TAC021...
kg. 0,5 ÷ 0,7

SIGLATURA MORSETTI PRIMARIO E SECONDARIO
PRIMARY AND SECONDARY CONNECTIONS MARKING

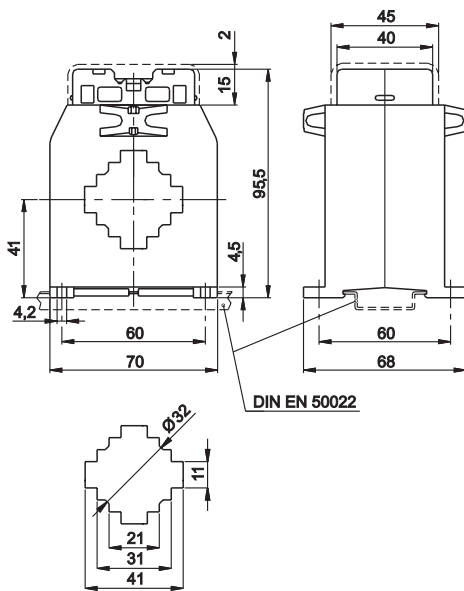


ACCESSORI IN DOTAZIONE

- viti per fissaggio TA alla barra

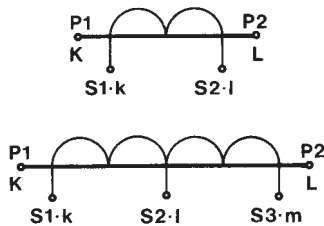
SUPPLIED ACCESSORIES

- C.T. fixing set for busbar mounting



1TAC040...
kg. 0,35 ÷ 0,50

**SIGLATURA MORSETTI PRIMARIO E SECONDARIO
PRIMARY AND SECONDARY CONNECTIONS MARKING**



ACCESSORI IN DOTAZIONE

- viti per fissaggio TA alla barra

SUPPLIED ACCESSORIES

- C.T. fixing set for busbar mounting

**T.A. A BARRA PASSANTE FISSAGGIO GUIDA DIN
DIN RAIL BUSBAR PASSING C.T.**

Dati tecnici

custodia in materiale termoplastico autoestinguente
frequenza di funzionamento tensione di riferimento per l'isolamento
tensione di prova
isolamento
grado di protezione
sovracorrente permanente
corrente termica di breve durata nominale (I th)
corrente dinamica nominale (I dyn)
fattore di sicurezza
temperatura di funzionamento
temperatura di magazzino
costruzione a norme

terminali secondari integrati

Technical data

self extinguishing thermoplastic material
operating frequency
insulation reference voltage
test voltage
insulation
protection degree
continuous overcurrent
rated short-time thermal current (I th)
rated dynamic current (I dyn)
safety factor
operating temperature
storage temperature
manufactured according to
secondo/according to UL 94-V0
50-60 Hz
0,72 kV
3 kV x 1' 50 Hz
classe E
IP 20
1,2 In
60 In
2.5 x I th
N ≤ 5
-25 +50 °C
-40 +80 °C
IEC/EN 60044-1, VDE, BS, UTE
6 mm²
integrated secondary terminals

TA PER MISURA SECONDARIO 5 A - MEASURING C.T. SECONDARY 5 A

CORRENTE PRIMARIA PRIMARY CURRENT	PRESTAZIONI - BURDENS			codice prezzo price code
	cl 0,5 VA	cl 1 VA	cl 3 VA	
A				
100		1,5	4	1TAC040100-05
120		2	4	1TAC040120-05
150	1,5	3	5	1TAC040150-05
200	2	4	6	1TAC040200-05
250	3	6	9	1TAC040250-05
300	5	8	12	1TAC040300-05
400	10	15	20	1TAC040400-05
500	12	20	25	1TAC040500-05
600	15	20	25	1TAC040600-05
800	18	25	30	1TAC040800-05
1000	20	25	30	1TAC0401K0-05

TA DI PRECISIONE SECONDARIO 5 A - HIGH ACCURACY C.T. SECONDARY 5 A

CORRENTE PRIMARIA PRIMARY CURRENT	PRESTAZIONI - BURDENS		codice prezzo price code
	cl 0,2 VA	cl 0,5S VA	
A			
200	1	1	1TAC040200J05
250	2	2	1TAC040250J05
300	2,5	2,5	1TAC040300J05
400	5	5	1TAC040400J05
500	8	8	1TAC040500J05
600	10	10	1TAC040600J05
800	12	12	1TAC040800J05
1000	12	12	1TAC0401K0J05

TA PER PROTEZIONE SECONDARIO 5 A - PROTECTION C.T. SECONDARY 5 A

CORRENTE PRIMARIA PRIMARY CURRENT	PRESTAZIONI - BURDENS	codice prezzo price code
	cl 5 P 5 VA	
A		
400	1	1TAC040400K05
500	1,5	1TAC040500K05
600	2	1TAC040600K05
800	3	1TAC040800K05
1000	3,5	1TAC0401K0K05

Tutti i trasformatori indicati nelle tabelle sono disponibili anche con secondario 1A, le prestazioni sono uguali a quelle indicate per secondario 5A. Per ottenere il codice prezzo dei TA con secondario 1A è necessario sostituire l'ultima cifra dei codici riportati nelle tabelle con la cifra 1.

A richiesta sono disponibili le versioni con presa intermedia sull'avvolgimento secondario, ottenendo così un TA con due rapporti di trasformazione differenti utilizzabili alternativamente tra loro.

Le prestazioni relative al rapporto utilizzato sono indicate nelle tabelle.

All C.T.'s indicated in tables are available also with secondary 1A; the relevant burdens remain unchanged.

The price code for C.T.'s with secondary 1A has the last digit equal to 1.

On request are available versions with intermediate tapping on secondary winding, allowing the use of the C.T. with two different primary currents. Burdens of the relevant ratio are listed in the table.

T.A. A BARRA PASSANTE FISSAGGIO GUIDA DIN DIN RAIL BUSBAR PASSING C.T.

Dati tecnici

custodia in materiale
termoplastico autoestinguente
frequenza funzionamento
tensione di riferimento per
l'isolamento
tensione di prova
isolamento
grado di protezione
sovracorrente permanente
corrente termica di breve
durata nominale (I th)
corrente dinamica nominale
(I dyn)
fattore di sicurezza
temperatura di funzionamento
temperatura di magazzino
costruzione a norme

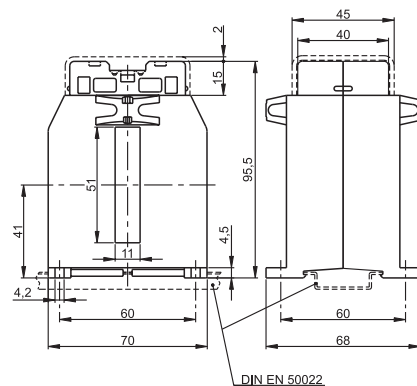
terminali secondari integrati

Technical data

self extinguishing
thermoplastic material
operating frequency
insulation reference
voltage
test voltage
insulation
protection degree
continuous overcurrent
rated short-time thermal
current (I th)
rated dynamic
current (I dyn)
safety factor
operating temperature
storage temperature
manufactured according to
integrated secondary terminals

secondo/according to
UL94-V0
50±60 Hz
0,72 kV
3 kV x 1' 50 Hz
classe E
IP 20
1,2 In
60 In
2,5 x I th
N ≤ 5
-25 +50 °C
-40 +80 °C
IEC/EN 60044-1,
VDE, BS, UTE
6 mm²

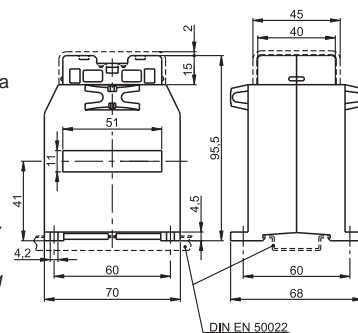
serie
model 1TAC050... 50x10



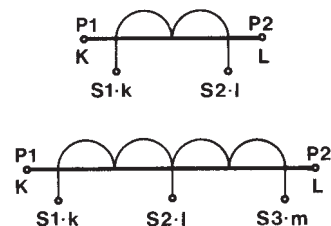
1TAC050...
kg. 0,35 ÷ 0,50

A RICHIESTA
è disponibile la
versione con
passaggio barra
orizzontale

ON REQUEST
horizontal
busbar passing
type available



SIGLATURA MORSETTI PRIMARIO E SECONDARIO
PRIMARY AND SECONDARY CONNECTIONS MARKING



ACCESSORI IN DOTAZIONE

- viti per fissaggio TA alla barra

SUPPLIED ACCESSORIES

- C.T. fixing set for busbar mounting

TA PER MISURA SECONDARIO 5 A - MEASURING C.T. SECONDARY 5 A

CORRENTE PRIMARIA PRIMARY CURRENT	PRESTAZIONI - BURDENS			codice prezzo price code
	cl 0,5	cl 1	cl 3	
A	VA	VA	VA	
200		2,5	5	1TAC050200-05
250	2	4	8	1TAC050250-05
300	4	6	10	1TAC050300-05
400	6	10	15	1TAC050400-05
500	8	12	15	1TAC050500-05
600	10	15	20	1TAC050600-05
800	15	18	25	1TAC050800-05
1000	18	20	35	1TAC0501K0-05

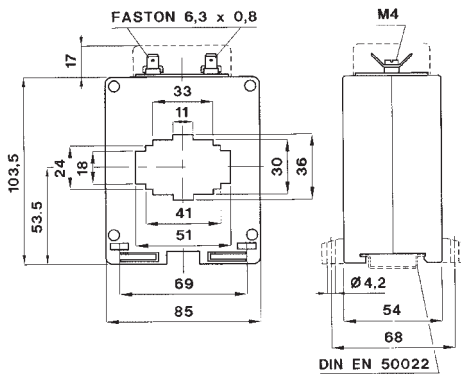
TA PER MISURA SECONDARIO 1 A - MEASURING C.T. SECONDARY 1 A

CORRENTE PRIMARIA PRIMARY CURRENT	PRESTAZIONI - BURDENS			codice prezzo price code
	cl 0,5	cl 1	cl 3	
A	VA	VA	VA	
200		2,5	5	1TAC050200-01
250	2	4	8	1TAC050250-01
300	4	6	10	1TAC050300-01
400	6	10	15	1TAC050400-01
500	8	12	15	1TAC050500-01
600	10	15	20	1TAC050600-01
800	15	18	25	1TAC050800-01
1000	18	20	35	1TAC0501K0-01

A richiesta sono disponibili le versioni con presa intermedia sull'avvolgimento secondario, ottenendo così un TA con due rapporti di trasformazione differenti utilizzabili alternativamente tra loro.

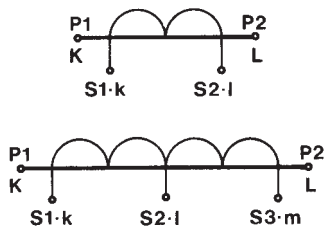
Le prestazioni relative al rapporto utilizzato sono indicate nelle tabelle.

On request are available versions with intermediate tapping on secondary winding, allowing the use of the C.T. with two different primary currents. Burdens of the relevant ratio are listed in the table.



1TAC051...
kg. 0,50 ÷ 0,70

SIGLATURA MORSETTI PRIMARIO E SECONDARIO
PRIMARY AND SECONDARY CONNECTIONS MARKING



ACCESSORI IN DOTAZIONE

- staffa per fissaggio TA alla barra
- serrafilo con faston 6,3 x 0,8 mm per secondario e corto circuito

SUPPLIED ACCESSORIES

- C.T. fixing set for busbar mounting
- clamping terminals with faston 6,3 x 0,8 mm for secondary and short-circuit

T.A. A BARRA PASSANTE FISSAGGIO GUIDA DIN
DIN RAIL BUSBAR PASSING C.T.

Dati tecnici

custodia in materiale termoplastico autoestinguente
frequenza di funzionamento tensione di riferimento per l'isolamento
tensione di prova
isolamento
grado di protezione
sovracorrente permanente
corrente termica di breve durata nominale (I th)
corrente dinamica nominale (I dyn)
fattore di sicurezza
temperatura di funzionamento
temperatura di magazzino
costruzione a norme

Technical data

self extinguishing thermoplastic material
operating frequency
insulation reference voltage
test voltage
insulation
protection degree
continuous overcurrent
rated short-time thermal current (I th)
rated dynamic current (I dyn)
safety factor
operating temperature
storage temperature
manufactured according to

secondo/according to UL 94-V0
50-60 Hz
0,72 kV
3 kV x 1' 50 Hz
classe E
IP 30
1,2 In
60 In
2.5 x I th
N ≤ 5
-25 +50 °C
-40 +80 °C
IEC/EN 60044-1, 185, VDE, BS, UTE

TA PER MISURA SECONDARIO 5 A - MEASURING C.T. SECONDARY 5 A

CORRENTE PRIMARIA PRIMARY CURRENT	PRESTAZIONI - BURDENS			codice prezzo price code
	cl 0,5 VA	cl 1 VA	cl 3 VA	
200	5	10	15	1TAC051200-05
250	8	12	20	1TAC051250-05
300	10	20	25	1TAC051300-05
400	15	20	30	1TAC051400-05
500	20	30	40	1TAC051500-05
600	30	50	60	1TAC051600-05
800	40	60	80	1TAC051800-05
1000	50	80	100	1TAC0511K0-05
1200	60	80	100	1TAC0511K2-05
1500	80	100	120	1TAC0511K5-05

TA DI PRECISIONE SECONDARIO 5 A - HIGH ACCURACY C.T. SECONDARY 5 A

CORRENTE PRIMARIA PRIMARY CURRENT	PRESTAZIONI - BURDENS		codice prezzo price code
	cl 0,2 VA	cl 0,5S VA	
200	1,5	1,5	1TAC051200J05
250	3	3	1TAC051250J05
300	4	4	1TAC051300J05
400	6	6	1TAC051400J05
500	10	10	1TAC051500J05
600	12	12	1TAC051600J05
800	15	15	1TAC051800J05
1000	20	20	1TAC0511K0J05
1200	25	25	1TAC0511K2J05
1500	30	30	1TAC0511K5J05

TA PER PROTEZIONE SECONDARIO 5 A - PROTECTION C.T. SECONDARY 5 A

CORRENTE PRIMARIA PRIMARY CURRENT	PRESTAZIONI - BURDENS		codice prezzo price code
	cl 5 P 5 VA	cl 5 P 10 VA	
200	2		1TAC051200K05
250	3		1TAC051250K05
300	3,5		1TAC051300K05
400	4		1TAC051400K05
500	5	1,5	1TAC051500K05
600	6	2	1TAC051600K05
800	7	2,5	1TAC051800K05
1000	10	2,8	1TAC0511K0K05
1200	12	3,3	1TAC0511K2K05
1500	14	4	1TAC0511K5K05

Tutti i trasformatori indicati nelle tabelle sono disponibili anche con secondario 1A, le prestazioni sono uguali a quelle indicate per secondario 5A. Per ottenere il codice prezzo dei TA con secondario 1A è necessario sostituire l'ultima cifra dei codici riportati nelle tabelle con la cifra 1.

A richiesta sono disponibili le versioni con presa intermedia sull'avvolgimento secondario, ottenendo così un TA con due rapporti di trasformazione differenti utilizzabili alternativamente tra loro. Le prestazioni relative al rapporto utilizzato sono indicate nelle tabelle.

All C.T.'s indicated in tables are available also with secondary 1A; the relevant burdens remain unchanged. The price code for C.T.'s with secondary 1A has the last digit equal to 1.

On request are available versions with intermediate tapping on secondary winding, allowing the use of the C.T. with two different primary currents. Burdens of the relevant ratio are listed in the table.

T.A. A BARRA PASSANTE FISSAGGIO GUIDA DIN DIN RAIL BUSBAR PASSING C.T.

Dati tecnici

custodia in materiale
termoplastico autoestinguente
frequenza funzionamento
tensione di riferimento per
l'isolamento
tensione di prova
isolamento
grado di protezione
sovracorrente permanente
corrente termica di breve
durata nominale (I th)
corrente dinamica nominale
(I dyn)
fattore di sicurezza
temperatura di funzionamento
temperatura di magazzinaggio
costruzione a norme

Technical data

self extinguishing
thermoplastic material
operating frequency
insulation reference
voltage
test voltage
insulation
protection degree
continuous overcurrent
rated short-time thermal
current (I th)
rated dynamic
current (I dyn)
safety factor
operating temperature
storage temperature
manufactured according to

secondo/according to
UL94-V0
50÷60 Hz
0,72 kV
3 kV x 1' 50 Hz
classe E
IP 30
1,2 In
60 In
2,5 x I th
N ≤ 5
-25 +50 °C
-40 +80 °C
IEC/EN 60044-1,
VDE, BS, UTE

serie
model 1TAC053... 51x32
41x41



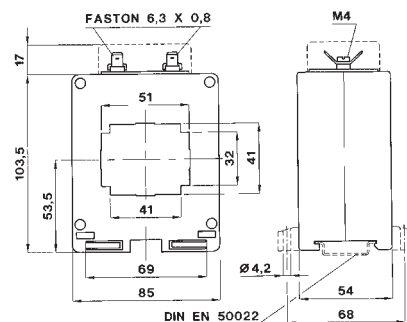
TA PER MISURA SECONDARIO 5 A - MEASURING C.T. SECONDARY 5 A				
CORRENTE PRIMARIA PRIMARY CURRENT	PRESTAZIONI - BURDENS			codice prezzo price code
A	cl 0,5 VA	cl 1 VA	cl 3 VA	
200	2	4	10	1TAC053200-05
250	4	8	12	1TAC053250-05
300	5	10	15	1TAC053300-05
400	6	12	20	1TAC053400-05
500	10	20	25	1TAC053500-05
600	15	25	30	1TAC053600-05
800	20	30	40	1TAC053800-05
1000	30	40	50	1TAC0531K0-05
1200	30	40	50	1TAC0531K2-05
1500	30	40	50	1TAC0531K5-05
2000	30	40	50	1TAC0532K0-05

TA PER MISURA SECONDARIO 1 A - MEASURING C.T. SECONDARY 1 A				
CORRENTE PRIMARIA PRIMARY CURRENT	PRESTAZIONI - BURDENS			codice prezzo price code
A	cl 0,5 VA	cl 1 VA	cl 3 VA	
200	2	4	10	1TAC053200-01
250	4	8	12	1TAC053250-01
300	5	10	15	1TAC053300-01
400	6	12	20	1TAC053400-01
500	10	20	25	1TAC053500-01
600	15	25	30	1TAC053600-01
800	20	30	40	1TAC053800-01
1000	30	40	50	1TAC0531K0-01
1200	30	40	50	1TAC0531K2-01
1500	30	40	50	1TAC0531K5-01
2000	30	40	50	1TAC0532K0-01

A richiesta sono disponibili le versioni con presa intermedia sull'avvolgimento secondario, ottenendo così un TA con due rapporti di trasformazione differenti utilizzabili alternativamente tra loro.

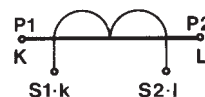
Le prestazioni relative al rapporto utilizzato sono indicate nelle tabelle.

On request are available versions with intermediate tapping on secondary winding, allowing the use of the C.T. with two different primary currents. Burdens of the relevant ratio are listed in the table.



1TAC053...
kg. 0,50 ÷ 0,70

SIGLATURA MORSETTI PRIMARIO E SECONDARIO PRIMARY AND SECONDARY CONNECTIONS MARKING

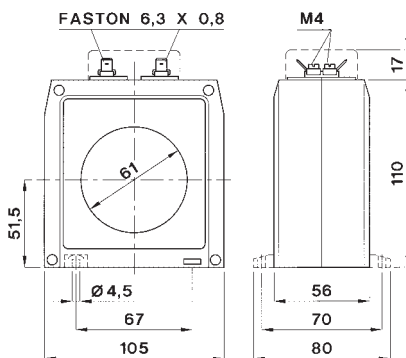


ACCESSORI IN DOTAZIONE

- staffa per fissaggio TA alla barra
- serrafilo con faston 6,3 x 0,8 mm per secondario e corto circuito

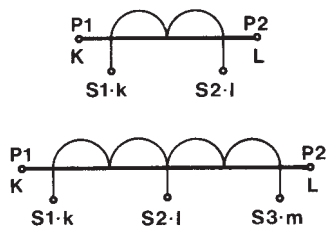
SUPPLIED ACCESSORIES

- C.T. fixing set for busbar mounting
- clamping terminals with faston 6,3 x 0,8 mm for secondary and short-circuit



1TAT060...
kg. 0,55 ÷ 0,75

**SIGLATURA MORSETTI PRIMARIO E SECONDARIO
PRIMARY AND SECONDARY CONNECTIONS MARKING**



ACCESSORI IN DOTAZIONE

- 2 piedini fissaggio TA a parete
- serrafilo con faston 6,3 x 0,8 mm per secondario e corto circuito

SUPPLIED ACCESSORIES

- C.T. wall mounting fixing set (2 pcs)
- clamping terminals with faston 6,3 x 0,8 mm for secondary and short-circuit

**T.A. A CAVO PASSANTE
CABLE PASSING C.T.**

Dati tecnici

custodia in materiale termoplastico autoestinguente
frequenza funzionamento
tensione di riferimento per l'isolamento
tensione di prova
isolamento
grado di protezione
sovracorrente permanente
corrente termica di breve durata nominale (I th)
corrente dinamica nominale (I dyn)
fattore di sicurezza
temperatura di funzionamento
temperatura di magazzino
costruzione a norme

Technical data

self extinguishing thermoplastic material
operating frequency
insulation reference voltage
test voltage
insulation
protection degree
continuous overcurrent
rated short-time thermal current (I th)
rated dynamic current (I dyn)
safety factor
operating temperature
storage temperature
manufactured according to

secondo/according to UL 94-V0
50÷60 Hz
0,72 kV
3 kV x 1' 50 Hz
classe E
IP 30
1,2 In
60 In
2,5 x I th
N ≤ 5
-25 +50 °C
-40 +80 °C
IEC/EN 60044-1, VDE, BS, UTE

TA PER MISURA, SECONDARIO 5 A - MEASURING C.T. SECONDARY 5 A

CORRENTE PRIMARIA PRIMARY CURRENT	PRESTAZIONI - BURDENS			codice prezzo price code
	cl 0,5	cl 1	cl 3	
A	VA	VA	VA	
250	4	8	15	1TAT060250-05
300	5	9	18	1TAT060300-05
400	6	10	20	1TAT060400-05
500	8	15	30	1TAT060500-05
600	10	20	40	1TAT060600-05
800	15	30	60	1TAT060800-05
1000	20	40	80	1TAT0601K0-05
1200	25	50	100	1TAT0601K2-05
1500	30	50	100	1TAT0601K5-05

TA PER MISURA, SECONDARIO 1 A - MEASURING C.T. SECONDARY 1 A

CORRENTE PRIMARIA PRIMARY CURRENT	PRESTAZIONI - BURDENS			codice prezzo price code
	cl 0,5	cl 1	cl 3	
A	VA	VA	VA	
250	4	8	15	1TAT060250-01
300	5	9	18	1TAT060300-01
400	6	10	20	1TAT060400-01
500	8	15	30	1TAT060500-01
600	10	20	40	1TAT060600-01
800	15	30	60	1TAT060800-01
1000	20	40	80	1TAT0601K0-01
1200	25	50	100	1TAT0601K2-01
1500	30	50	100	1TAT0601K5-01

A richiesta sono disponibili le versioni con presa intermedia sull'avvolgimento secondario, ottenendo così un TA con due rapporti di trasformazione differenti utilizzabili alternativamente tra loro.

Le prestazioni relative al rapporto utilizzato sono indicate nelle tabelle.

On request are available versions with intermediate tapping on secondary winding, allowing the use of the C.T. with two different primary currents. Burdens of the relevant ratio are listed in the table.

T.A. A BARRA O CAVO PASSANTE BUSBAR OR CABLE PASSING C.T.

Dati tecnici

custodia in materiale
termoplastico autoestinguente
frequenza funzionamento
tensione di riferimento per
l'isolamento
tensione di prova
isolamento
grado di protezione
sovracorrente permanente
corrente termica di breve
durata nominale (I th)
corrente dinamica nominale
(I dyn)
fattore di sicurezza
temperatura di funzionamento
temperatura di magazzinaggio
costruzione a norme

Technical data

self extinguishing
thermoplastic material
operating frequency
insulation reference
voltage
test voltage
insulation
protection degree
continuous overcurrent
rated short-time thermal
current (I th)
rated dynamic
current (I dyn)
safety factor
operating temperature
storage temperature
manufactured according to

secondo/according to
UL94-V0
50÷60 Hz
0,72 kV
3 kV x 1' 50 Hz
classe E
IP 20
1,2 In
60 In
2,5 x I th
N ≤ 5
-25 +50 °C
-40 +80 °C
IEC/EN 60044-1,
VDE, BS, UTE
6 mm²

terminali secondari integrati

integrated secondary terminals

TA PER MISURA, SECONDARIO 5 A - MEASURING C.T. SECONDARY 5 A

CORRENTE PRIMARIA PRIMARY CURRENT	PRESTAZIONI - BURDENS			codice prezzo price code
A	cl 0,5 VA	cl 1 VA	cl 3 VA	
250		3	5	1TAT061250-05
300		4	6	1TAT061300-05
400	2	6	10	1TAT061400-05
500	4	10	12	1TAT061500-05
600	6	15	18	1TAT061600-05
800	8	15	20	1TAT061800-05
1000	10	20	30	1TAT0611K0-05
1200	12	25	30	1TAT0611K2-12
1500	20	30	40	1TAT0611K5-05
2000	25	40	50	1TAT0612K0-05

TA DI PRECISIONE SECONDARIO 5 A - HIGH ACCURACY C.T. SECONDARY 5 A

CORRENTE PRIMARIA PRIMARY CURRENT	PRESTAZIONI - BURDENS		codice prezzo price code
A	cl.0,2 VA	cl.0,5S VA	
500	2	2	1TAT061500J05
600	4	4	1TAT061600J05
800	6	6	1TAT061800J05
1000	10	10	1TAT0611K0J05
1200	12	12	1TAT0611K2J05
1500	20	20	1TAT0611K5J05
2000	25	25	1TAT0612K0J05

TA PER PROTEZIONE SECONDARIO 5 A - PROTECTION C.T. SECONDARY 5 A

CORRENTE PRIMARIA PRIMARY CURRENT	PRESTAZIONI - BURDENS	codice prezzo price code
A	cl.5P5 VA	
600	2	1TAT061600K05
800	3	1TAT061800K05
1000	4	1TAT0611K0K05
1200	5	1TAT0611K2K05
1500	6	1TAT0611K5K05
2000	8	1TAT0612K0K05

Tutti i trasformatori indicati nelle tabelle sono disponibili anche con secondario 1A o altri valori, le prestazioni sono uguali a quelle indicate per secondario 5A. Per ottenere il codice prezzo dei TA con secondario 1A è necessario sostituire l'ultima cifra dei codici riportati nelle tabelle con la cifra 1.

A richiesta:

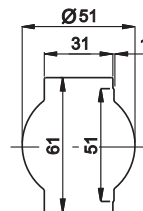
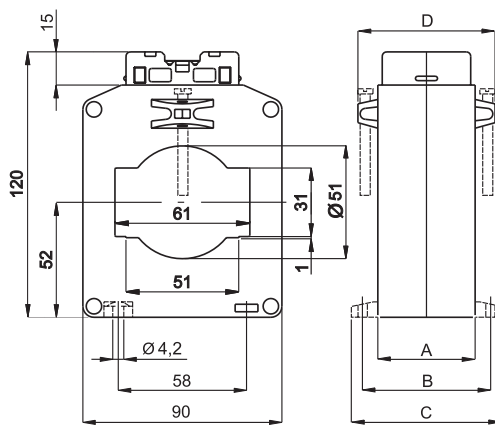
- Versione con passaggio barra verticale.
- Classe di precisione 0,2S.
- Sono disponibili le versioni con presa intermedia sull'avvolgimento secondario, si ottiene così un TA con due rapporti di trasformazione differenti utilizzabili alternativamente tra loro. Le prestazioni relative al rapporto utilizzato sono indicate nelle tabelle.

All C.T.'s indicated in tables are available also with secondary 1A; the relevant burdens remain unchanged. The price code for C.T.'s with secondary 1A has the last digit equal to 1.

On request:

- Vertical busbar version.
- 0,2 accuracy class.
- are available versions with intermediate tapping on secondary winding, allowing the use of the C.T. with two different primary currents. Burdens of the relevant ratio are listed in the table.

serie
model 1TAT061... 61x31



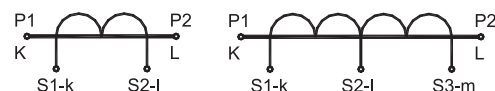
1TAT061...

A RICHIESTA è disponibile la versione con passaggio barra verticale
ON REQUEST vertical busbar passing type available

2 piedini per fissaggio TA a parete a richiesta
C.T. wall mounting fixing set (2 pcs.) on request

Versione Version	A	B	C	D	Peso Weight
misura measuring	44	58	68	62	0,5-1 kg
precisione - protezione high accuracy - protection	72	86	96	90	0,75-1,5 kg

SIGLATURA MORSETTI PRIMARIO E SECONDARIO PRIMARY AND SECONDARY CONNECTIONS MARKING

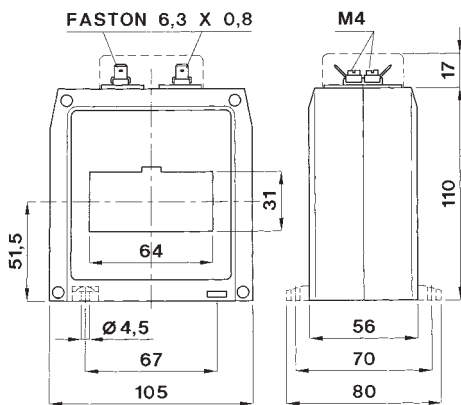


ACCESSORI IN DOTAZIONE

- Viti per fissaggio TA alla barra

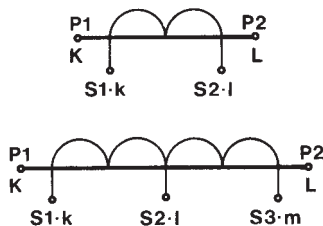
SUPPLIED ACCESSORIES

- C.T. fixing set for busbar mounting



1TAT063...
kg. 0,55 ÷ 0,75

SIGLATURA MORSETTI PRIMARIO E SECONDARIO
PRIMARY AND SECONDARY CONNECTIONS MARKING



ACCESSORI IN DOTAZIONE

- staffa per fissaggio barra
- serrafilò con faston 6,3 x 0,8 mm per secondario e corto circuito

SUPPLIED ACCESSORIES

- busbar fixing
- clamping terminals with faston 6,3 x 0,8 mm for secondary and short-circuit

T.A. A BARRA PASSANTE
BUSBAR PASSING C.T.

Dati tecnici

custodia in materiale termoplastico autoestinguente
frequenza funzionamento tensione di riferimento per l'isolamento
tensione di prova
isolamento
grado di protezione
sovracorrente permanente
corrente termica di breve durata nominale (I th)
corrente dinamica nominale (I dyn)
fattore di sicurezza
temperatura di funzionamento
temperatura di magazzino
costruzione a norme

Technical data

self extinguishing thermoplastic material
operating frequency
insulation reference voltage
test voltage
insulation
protection degree
continuous overcurrent
rated short-time thermal current (I th)
rated dynamic current (I dyn)
safety factor
operating temperature
storage temperature
manufactured according to

secondo/according to UL94-V0
50-60 Hz
0,72 kV
3 kV x 1' 50 Hz
classe E
IP 30
1,2 In
60 In
2.5 x I th
N ≤ 5
-25 +50 °C
-40 +80 °C
IEC/EN 60044-1, VDE, BS, UTE

TA PER MISURA, SECONDARIO 5 A - MEASURING C.T. SECONDARY 5 A

CORRENTE PRIMARIA PRIMARY CURRENT	PRESTAZIONI - BURDENS			codice prezzo price code
	cl 0,5	cl 1	cl 3	
A	VA	VA	VA	
400	4	8	15	1TAT063400-05
500	5	10	20	1TAT063500-05
600	8	15	30	1TAT063600-05
800	10	20	40	1TAT063800-05
1000	15	30	50	1TAT0631K0-05
1200	20	40	60	1TAT0631K2-05
1500	20	40	60	1TAT0631K5-05
2000	20	40	60	1TAT0632K0-05

TA DI PRECISIONE SECONDARIO 5 A - HIGH ACCURACY C.T. SECONDARY 5 A

CORRENTE PRIMARIA PRIMARY CURRENT	PRESTAZIONI - BURDENS		codice prezzo price code
	cl 0,2	cl 0,5S	
A	VA	VA	
400	1,5	1,5	1TATO63400J05
500	3	3	1TATO63500J05
600	4	4	1TATO63600J05
800	6	6	1TATO63800J05
1000	8	8	1TATO631K0J05
1200	10	10	1TATO631K2J05
1500	15	15	1TATO631K5J05
2000	18	18	1TATO632K0J05

TA PER PROTEZIONE, SECONDARIO 5 A - PROTECTION C.T. SECONDARY 5 A

CORRENTE PRIMARIA PRIMARY CURRENT	PRESTAZIONI - BURDENS		codice prezzo price code
	cl 5 P 5	cl 5 P 10	
A	VA	VA	
400	4	1,5	1TATO63400K05
500	5	1,5	1TATO63500K05
600	6	2	1TATO63600K05
800	8	2,5	1TATO63800K05
1000	10	3	1TATO631K0K05
1200	12	3	1TATO631K2K05
1500	12	3	1TATO631K5K05
2000	12	3	1TATO632K0K05

Tutti i trasformatori indicati nelle tabelle sono disponibili anche con secondario 1A, le prestazioni sono uguali a quelle indicate per secondario 5A. Per ottenere il codice prezzo dei TA con secondario 1A è necessario sostituire l'ultima cifra dei codici riportati nelle tabelle con la cifra 1.

A richiesta sono disponibili le versioni con presa intermedia sull'avvolgimento secondario, ottenendo così un TA con due rapporti di trasformazione differenti utilizzabili alternativamente tra loro.

Le prestazioni relative al rapporto utilizzato sono indicate nelle tabelle.

All C.T.'s indicated in tables are available also with secondary 1A; the relevant burdens remain unchanged. The price code for C.T.'s with secondary 1A has the last digit equal to 1.

On request are available versions with intermediate tapping on secondary winding, allowing the use of the C.T. with two different primary currents. Burdens of the relevant ratio are listed in the table.

T.A. A BARRA PASSANTE BUSBAR PASSING C.T.

Dati tecnici

custodia in materiale
termoplastico autoestinguente
frequenza funzionamento
tensione di riferimento per
l'isolamento
tensione di prova
isolamento
grado di protezione
sovracorrente permanente
corrente termica di breve
durata nominale (I th)
corrente dinamica nominale
(I dyn)
fattore di sicurezza
temperatura di funzionamento
temperatura di magazzino
costruzione a norme

Technical data

self extinguishing
thermoplastic material
operating frequency
insulation reference
voltage
test voltage
insulation
protection degree
continuous overcurrent
rated short-time thermal
current (I th)
rated dynamic
current (I dyn)
safety factor
operating temperature
storage temperature
manufactured according to

secondo/according to
UL94-V0
50÷60 Hz

0,72 kV
3 kV x 1' 50 Hz
classe E
IP 30
1,2 In

60 In

2,5 x I th
N ≤ 5
-25 +50 °C
-40 +80 °C
IEC/EN 60044-1,
VDE, BS, UTE

serie
model 1TAT081... 81x31



TA PER MISURA, SECONDARIO 5 A - MEASURING C.T. SECONDARY 5 A

CORRENTE PRIMARIA PRIMARY CURRENT	PRESTAZIONI - BURDENS		codice prezzo price code
	cl 0,5	cl 1	
A	VA	VA	
400	5	10	1TAT081400-05
500	5	10	1TAT081500-05
600	8	15	1TAT081600-05
800	10	20	1TAT081800-05
1000	15	30	1TAT0811K0-05
1200	20	40	1TAT0811K2-05
1500	20	40	1TAT0811K5-05
2000	30	50	1TAT0812K0-05
2500	40	60	1TAT0812K5-05

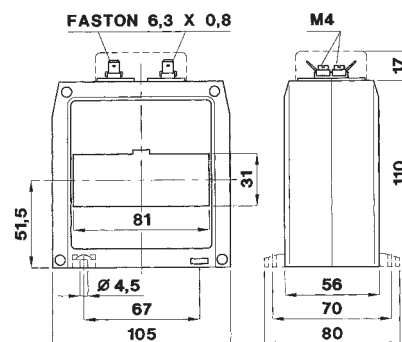
TA PER MISURA, SECONDARIO 1 A - MEASURING C.T. SECONDARY 1A

CORRENTE PRIMARIA PRIMARY CURRENT	PRESTAZIONI - BURDENS		codice prezzo price code
	cl 0,5	cl 1	
A	VA	VA	
400	5	10	1TAT081400-01
500	5	10	1TAT081500-01
600	8	15	1TAT081600-01
800	10	20	1TAT081800-01
1000	15	30	1TAT0811K0-01
1200	20	40	1TAT0811K2-01
1500	20	40	1TAT0811K5-01
2000	30	50	1TAT0812K0-01
2500	40	60	1TAT0812K5-01

A richiesta sono disponibili le versioni con presa intermedia sull'avvolgimento secondario, ottenendo così un TA con due rapporti di trasformazione differenti utilizzabili alternativamente tra loro.

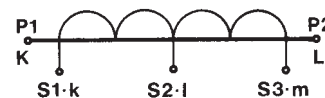
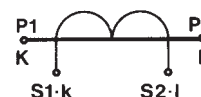
Le prestazioni relative al rapporto utilizzato sono indicate nelle tabelle.

On request are available versions with intermediate tapping on secondary winding, allowing the use of the C.T. with two different primary currents. Burdens of the relevant ratio are listed in the table.



1TAT081...
kg. 0,55 ÷ 0,75

SIGLATURA MORSETTI PRIMARIO E SECONDARIO
PRIMARY AND SECONDARY CONNECTIONS MARKING

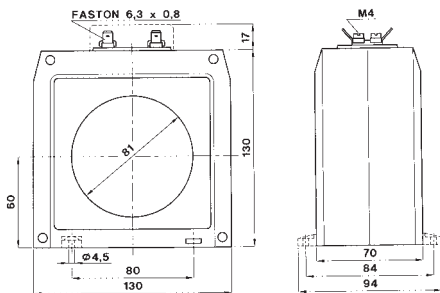


ACCESSORI IN DOTAZIONE

- staffa per fissaggio barra
- serrafilo con faston 6,3 x 0,8 mm per secondario e corto circuito

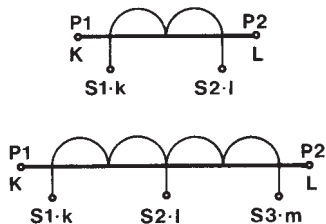
SUPPLIED ACCESSORIES

- busbar fixing set
- clamping terminals with faston 6,3 x 0,8 mm for secondary and short-circuit



1TAT080...
kg. 1,2 ÷ 1,7

**SIGLATURA MORSETTI PRIMARIO E SECONDARIO
PRIMARY AND SECONDARY CONNECTIONS MARKING**



ACCESSORI IN DOTAZIONE

- 2 piedini fissaggio TA a parete
- serrafilo con faston 6,3 x 0,8 mm per secondario e corto circuito

SUPPLIED ACCESSORIES

- C.T. wall mounting fixing set (2 pcs)
- clamping terminals with faston 6,3 x 0,8 mm for secondary and short-circuit

**T.A. A CAVO PASSANTE
CABLE PASSING C.T.**

Dati tecnici

custodia in materiale termoplastico autoestinguente
frequenza funzionamento
tensione di riferimento per l'isolamento
tensione di prova
isolamento
grado di protezione
sovracorrente permanente
corrente termica di breve durata nominale (I th)
corrente dinamica nominale (I dyn)
fattore di sicurezza
temperatura di funzionamento
temperatura di magazzino
costruzione a norme

Technical data

self extinguishing thermoplastic material
operating frequency
insulation reference voltage
test voltage
insulation
protection degree
continuous overcurrent
rated short-time thermal current (I th)
rated dynamic current (I dyn)
safety factor
operating temperature
storage temperature
manufactured according to

secondo/according to UL94-V0
50÷60 Hz
0,72 kV
3 kV x 1' 50 Hz
classe E
IP 30
1,2 In
80 In
2,5 x I th
N ≤ 5
-25 +50 °C
-40 +80 °C
IEC/EN 60044-1, VDE, BS, UTE

TA PER MISURA, SECONDARIO 5 A - MEASURING C.T. SECONDARY 5 A

CORRENTE PRIMARIA PRIMARY CURRENT	PRESTAZIONI - BURDENS			codice prezzo price code
	cl 0,5	cl 1	cl 3	
A	VA	VA	VA	
400	4	8	15	1TAT080400-05
500	6	12	20	1TAT080500-05
600	10	20	30	1TAT080600-05
800	15	30	50	1TAT080800-05
1000	20	40	60	1TAT0801K0-05
1200	30	60	100	1TAT0801K2-05
1500	40	80	150	1TAT0801K5-05
2000	50	100	150	1TAT0802K0-05
2500	60	120	200	1TAT0802K5-05

TA PER PROTEZIONE, SECONDARIO 5 A - PROTECTION C.T. SECONDARY 5 A

CORRENTE PRIMARIA PRIMARY CURRENT	PRESTAZIONI - BURDENS		codice prezzo price code
	cl 5 P 5	cl 5 P 10	
A	VA	VA	
400	4	1,5	1TAT080400K05
500	5	1,5	1TAT080500K05
600	6	2	1TAT080600K05
800	6	2,5	1TAT080800K05
1000	6	2,5	1TAT0801K0K05
1200	6	2,5	1TAT0801K2K05
1500	6	2,5	1TAT0801K5K05
2000	6	2,5	1TAT0802K0K05
2500	6	2,5	1TAT0802K5K05

Tutti i trasformatori indicati nelle tabelle sono disponibili anche con secondario 1A, le prestazioni sono uguali a quelle indicate per secondario 5A.

Per ottenere il codice prezzo dei TA con secondario 1A è necessario sostituire l'ultima cifra dei codici riportati nelle tabelle con la cifra 1.

A richiesta sono disponibili le versioni con presa intermedia sull'avvolgimento secondario, ottenendo così un TA con due rapporti di trasformazione differenti utilizzabili alternativamente tra loro.

Le prestazioni relative al rapporto utilizzato sono indicate nelle tabelle.

All C.T.'s indicated in tables are available also with secondary 1A; the relevant burdens remain unchanged.

The price code for C.T.'s with secondary 1A has the last digit equal to 1.

On request are available versions with intermediate tapping on secondary winding, allowing the use of the C.T. with two different primary currents. Burdens of the relevant ratio are listed in the table.

T.A. A BARRA PASSANTE BUSBAR PASSING C.T.

Dati tecnici

custodia in materiale
termoplastico autoestinguente
frequenza funzionamento
tensione di riferimento per
l'isolamento
tensione di prova
isolamento
grado di protezione
sovracorrente permanente
corrente termica di breve durata
nominale (I th)
corrente dinamica nominale
(I dyn)
fattore di sicurezza
temperatura di funzionamento
temperatura di magazzino
costruzione a norme

Technical data

self extinguishing
thermoplastic material
operating frequency
insulation reference
voltage
test voltage
insulation
protection degree
continuous overcurrent
rated short-time thermal
current (I th)
rated dynamic
current (I dyn)
safety factor
operating temperature
storage temperature
manufactured according to

secondo/according to
UL94-V0
50-60 Hz
0,72 kV
3 kV x 1' 50 Hz
classe E
IP 30
1,2 In
80 In
2,5 x I th
N ≤ 5
-25 +50 °C
-40 +80 °C
IEC/ EN 60044-1,
VDE, BS, UTE

TA PER MISURA, SECONDARIO 5 A - MEASURING C.T. SECONDARY 5 A

CORRENTE PRIMARIA PRIMARY CURRENT	PRESTAZIONI - BURDENS		codice prezzo price code
A	cl 0,5 VA	cl 1 VA	
400	6	15	1TAT082400-05
500	10	20	1TAT082500-05
600	15	30	1TAT082600-05
800	20	40	1TAT082800-05
1000	20	40	1TAT0821K0-05
1200	25	50	1TAT0821K2-05
1500	40	80	1TAT0821K5-05
2000	50	100	1TAT0822K0-05
2500	60	120	1TAT0822K5-05

TA DI PRECISIONE, SECONDARIO 5 A - HIGH ACCURACY C.T. SECONDARY 5 A

CORRENTE PRIMARIA PRIMARY CURRENT	PRESTAZIONI - BURDENS		codice prezzo price code
A	cl 0,2 VA	cl 0,5S VA	
400	2	2	1TAT082400J05
500	4	4	1TAT082500J05
600	6	6	1TAT082600J05
800	8	8	1TAT082800J05
1000	12	12	1TAT0821K0J05
1200	15	15	1TAT0821K2J05
1500	18	18	1TAT0821K5J05
2000	20	20	1TAT0822K0J05
2500	20	20	1TAT0822K5J05

TA PER PROTEZIONE, SECONDARIO 5 A - PROTECTION C.T. SECONDARY 5 A

CORRENTE PRIMARIA PRIMARY CURRENT	PRESTAZIONI - BURDENS			codice prezzo price code
A	cl 5 P 5 VA	cl 5 P 10 VA	cl 5 P 15 VA	
400	10	5		1TAT082400K05
500	12	6	1,5	1TAT082500K05
600	15	7	2	1TAT082600K05
800	20	8	3	1TAT082800K05
1000	20	12	4	1TAT0821K0K05
1200	25	13	5	1TAT0821K2K05
1500	40	15	6	1TAT0821K5K05
2000	50	15	7	1TAT0822K0K05
2500	50	15	7	1TAT0822K5K05

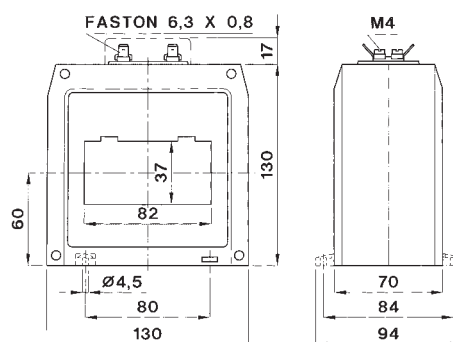
Tutti i trasformatori indicati nelle tabelle sono disponibili anche con secondario 1A, le prestazioni sono uguali a quelle indicate per secondario 5A. Per ottenere il codice prezzo dei TA con secondario 1A è necessario sostituire l'ultima cifra dei codici riportati nelle tabelle con la cifra 1.

A richiesta sono disponibili le versioni con presa intermedia sull'avvolgimento secondario, ottenendo così un TA con due rapporti di trasformazione differenti utilizzabili alternativamente tra loro. Le prestazioni relative al rapporto utilizzato sono indicate nelle tabelle.

All C.T.'s indicated in tables are available also with secondary 1A; the relevant burdens remain unchanged. The price code for C.T.'s with secondary 1A has the last digit equal to 1.

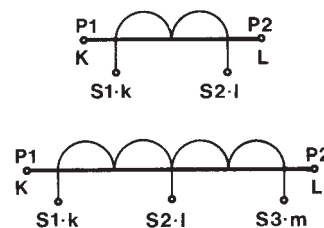
On request are available versions with intermediate tapping on secondary winding, allowing the use of the C.T. with two different primary currents. Burdens of the relevant ratio are listed in the table.

serie **1TAT082...** 82x37
model



1TAT082...
kg. 1,6 ÷ 2,1

SIGLATURA MORSETTI PRIMARIO E SECONDARIO PRIMARY AND SECONDARY CONNECTIONS MARKING



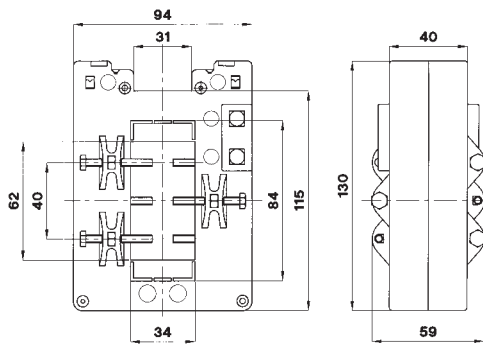
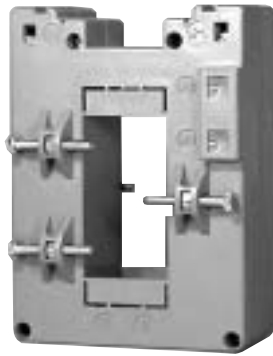
ACCESSORI IN DOTAZIONE

- 2 staffe per fissaggio cavo o barra
- serrafilo con faston 6,3 x 0,8 mm per secondario e corto circuito

SUPPLIED ACCESSORIES

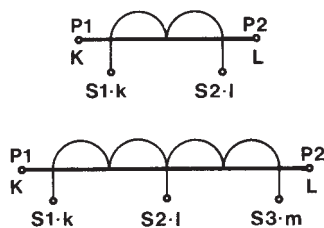
- cable or bus bar fixing set
- clamping terminals with faston 6,3 x 0,8 mm for secondary and short-circuit

serie
model **1TAT084...** 62x34
84x34



1TAT084...
kg. 0,75 ÷ 1,5

SIGLATURA MORSETTI PRIMARIO E SECONDARIO
PRIMARY AND SECONDARY CONNECTIONS MARKING



ACCESSORI IN DOTAZIONE

– sistema fissaggio barre incorporato

SUPPLIED ACCESSORIES

– built-in busbar fixing system

T.A. A BARRA PASSANTE
BUSBAR PASSING C.T.

Dati tecnici

custodia in materiale
termoplastico autoestinguente
frequenza funzionamento
tensione di riferimento per
l'isolamento
tensione di prova
isolamento
grado di protezione
sovracorrente permanente
corrente termica di breve durata
nominale (I_{th})
corrente dinamica nominale
(I_{dyn})
fattore di sicurezza
temperatura di funzionamento
temperatura di magazzinaggio
costruzione a norme

Technical data

self extinguishing
thermoplastic material
operating frequency
insulation reference
voltage
test voltage
insulation
protection degree
continuous overcurrent
rated short-time thermal
current (I_{th})
rated dynamic
current (I_{dyn})
safety factor
operating temperature
storage temperature
manufactured according to

terminali secondari integrati

integrated secondary terminals

secondo/according to
UL94-V0
50÷60 Hz
0,72 kV
3 kV x 1' 50 Hz
classe E
IP 20
1,2 In
80 In
2,5 x I_{th}
N ≤ 5
-25 +50 °C
-40 +80 °C
IEC/EN 60044-1,
VDE, BS, UTE
6 mm²

TA PER MISURA, SECONDARIO 5 A - MEASURING C.T. SECONDARY 5 A

CORRENTE PRIMARIA PRIMARY CURRENT	PRESTAZIONI - BURDENS			codice prezzo price code
	cl 0,5	cl 1	cl 3	
A	VA	VA	VA	
200	2	4	8	1TAT084200-05
250	3	6	10	1TAT084250-05
300	4	8	15	1TAT084300-05
400	5	10	20	1TAT084400-05
500	6	15	30	1TAT084500-05
600	8	20	40	1TAT084600-05
800	10	20	40	1TAT084800-05
1000	15	25	50	1TAT0841K0-05
1200	20	40	60	1TAT0841K2-05
1500	25	50	80	1TAT0841K5-05
2000	30	60	80	1TAT0842K0-05
2500	40	80	100	1TAT0842K5-05

TA PER MISURA, SECONDARIO 1 A - MEASURING C.T. SECONDARY 1 A

CORRENTE PRIMARIA PRIMARY CURRENT	PRESTAZIONI - BURDENS			codice prezzo price code
	cl 0,5	cl 1	cl 3	
A	VA	VA	VA	
200	2	4	8	1TAT084200-01
250	3	6	10	1TAT084250-01
300	4	8	15	1TAT084300-01
400	5	10	20	1TAT084400-01
500	6	15	30	1TAT084500-01
600	8	20	40	1TAT084600-01
800	10	20	40	1TAT084800-01
1000	15	25	50	1TAT0841K0-01
1200	20	40	60	1TAT0841K2-01
1500	25	50	80	1TAT0841K5-01
2000	30	60	80	1TAT0842K0-01
2500	40	80	100	1TAT0842K5-01

A richiesta sono disponibili le versioni con presa intermedia sull'avvolgimento secondario, ottenendo così un TA con due rapporti di trasformazione differenti utilizzabili alternativamente tra loro.

Le prestazioni relative al rapporto utilizzato sono indicate nelle tabelle.

On request are available versions with intermediate tapping on secondary winding, allowing the use of the C.T. with two different primary currents. Burdens of the relevant ratio are listed in the table.

T.A. A BARRA PASSANTE BUSBAR PASSING C.T.

Dati tecnici

custodia in materiale
termoplastico autoestinguente
frequenza funzionamento
tensione di riferimento per
l'isolamento
tensione di prova
isolamento
grado di protezione
sovracorrente permanente
corrente termica di breve
durata nominale (I th)
corrente dinamica nominale
(I dyn)
fattore di sicurezza
temperatura di funzionamento
temperatura di magazzino
costruzione a norme

terminali secondari integrati

Technical data

self extinguishing
thermoplastic material
operating frequency
insulation reference
voltage
test voltage
insulation
protection degree
continuous overcurrent
rated short-time thermal
current (I th)
rated dynamic
current (I dyn)
safety factor
operating temperature
storage temperature
manufactured according to

secondo/according to
UL94-V0
50÷60 Hz
0,72 kV
3 kV x 1' 50 Hz
classe E
IP 20
1,2 In
80 In
2.5 x 1 th
N ≤ 5
-25 +50 °C
-40 +80 °C
IEC/EN 60044-1,
VDE, BS, UTE
6 mm²

integrated secondary terminals

TA PER MISURA SECONDARIO 5 A - MEASURING C.T. SECONDARY 5 A				
CORRENTE PRIMARIA PRIMARY CURRENT	PRESTAZIONI - BURDENS			codice prezzo price code
A	cl 0,5 VA	cl 1 VA	cl 3 VA	
400	3	5	10	1TAT101400-05
500	5	8	15	1TAT101500-05
600	8	12	15	1TAT101600-05
800	10	18	20	1TAT101800-05
1000	15	25	30	1TAT1011K0-05
1200	20	30	35	1TAT1011K2-05
1500	30	40	45	1TAT1011K5-05
2000	40	45	50	1TAT1012K0-05
2500	40	45	60	1TAT1012K5-05
3000	40	45	60	1TAT1013K0-05
4000	40	45	60	1TAT1014K0-05

TA DI PRECISIONE SECONDARIO 5 A - HIGH ACCURACY C.T. SECONDARY 5 A			
CORRENTE PRIMARIA PRIMARY CURRENT	PRESTAZIONI - BURDENS		codice prezzo price code
A	cl 0,2 VA	cl 0,5 S VA	
600	3	3	1TAT101600J05
800	4	4	1TAT101800J05
1000	8	8	1TAT1011K0J05
1200	10	10	1TAT1011K2J05
1500	12	12	1TAT1011K5J05
2000	15	15	1TAT1012K0J05
2500	20	20	1TAT1012K5J05
3000	20	20	1TAT1013K0J05
4000	20	20	1TAT1014K0J05

TA PER PROTEZIONE SECONDARIO 5 A - PROTECTION C.T. SECONDARY 5 A				
CORRENTE PRIMARIA PRIMARY CURRENT	PRESTAZIONI - BURDENS			codice prezzo price code
A	cl 5 P 5 VA	cl 5 P 10 VA	cl 5 P 15 VA	
500	3	2	-	1TAT101500K05
600	8	4	-	1TAT101600K05
800	12	6	2	1TAT101800K05
1000	15	7	3	1TAT1011K0K05
1200	15	8	4	1TAT1011K2K05
1500	15	8	4	1TAT1011K5K05
2000	20	10	4	1TAT1012K0K05
2500	25	12	6	1TAT1012K5K05
3000	30	15	7	1TAT1013K0K05
4000	40	20	10	1TAT1014K0K05

Tutti i trasformatori indicati nelle tabelle sono disponibili anche con secondario 1A, le prestazioni sono uguali a quelle indicate per secondario 5A.

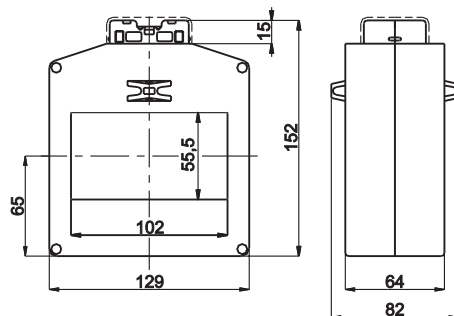
Per ottenere il codice prezzo dei TA con secondario 1A è necessario sostituire l'ultima cifra dei codici riportati nelle tabelle con la cifra 1.

A richiesta sono disponibili le versioni con presa intermedia sull'avvolgimento secondario, ottenendo così un TA con due rapporti di trasformazione differenti utilizzabili alternativamente tra loro. Le prestazioni relative al rapporto utilizzato sono indicate nelle tabelle.

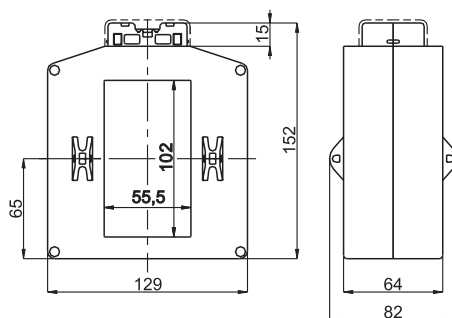
All C.T.'s indicated in tables are available also with secondary 1A; the relevant burdens remain unchanged. The price code for C.T.'s with secondary 1A has the last digit equal to 1.

On request are available versions with intermediate tapping on secondary winding, allowing the use of the C.T. with two different primary currents. Burdens of the relevant ratio are listed in the table.

serie model 1TAT101... 102x55



1TAT101...
kg. 1,5 ÷ 3



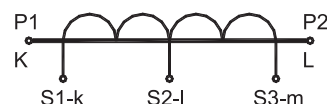
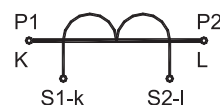
A RICHIESTA

- versione con passaggio barra verticale
- morsetti secondari in posizione frontale

ON REQUEST

- vertical busbar version
- secondary terminals on front

SIGLATURA MORSETTI PRIMARIO E SECONDARIO PRIMARY AND SECONDARY CONNECTIONS MARKING



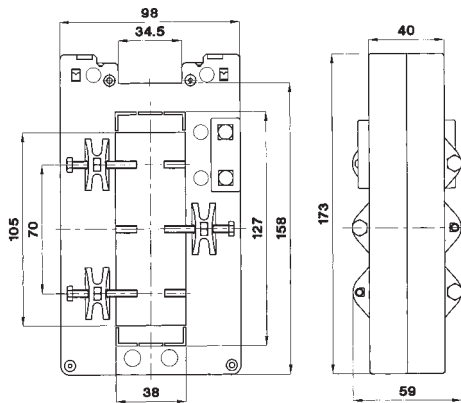
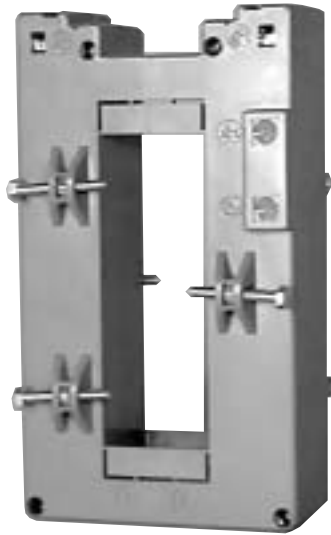
ACCESSORI IN DOTAZIONE

- viti per fissaggio TA alla barra

SUPPLIED ACCESSORIES

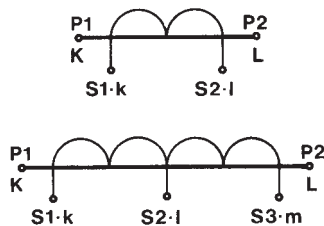
- C.T. fixing set for busbar mounting

serie **1TAT126...** 105x38
model 127x38



1TAT126...
kg. 1,2 ÷ 3

SIGLATURA MORSETTI PRIMARIO E SECONDARIO
PRIMARY AND SECONDARY CONNECTIONS MARKING



ACCESSORI IN DOTAZIONE

– sistema fissaggio barre incorporato

SUPPLIED ACCESSORIES

– built-in busbar fixing system

T.A. A BARRA PASSANTE
BUSBAR PASSING C.T.

Dati tecnici

custodia in materiale termoplastico autoestinguente
frequenza funzionamento
tensione di riferimento per l'isolamento
tensione di prova
isolamento
grado di protezione
sovracorrente permanente
corrente termica di breve durata nominale (I th)
corrente dinamica nominale (I dyn)
fattore di sicurezza
temperatura di funzionamento
temperatura di magazzino
costruzione a norme

terminali secondari integrati

Technical data

self extinguishing thermoplastic material
operating frequency
insulation reference voltage
test voltage
insulation
protection degree
continuous overcurrent
rated short-time thermal current (I th)
rated dynamic current (I dyn)
safety factor
operating temperature
storage temperature
manufactured according to

secondo/according to UL94-V0
50÷60 Hz
0,72 kV
3 kV x 1' 50 Hz
classe E
IP 20
1,2 ln
80 ln
2,5 x I th
N ≤ 5
-25 +50 °C
-40 +80 °C
IEC/EN 60044-1, VDE, BS, UTE
6 mm²

TA PER MISURA, SECONDARIO 5 A - MEASURING C.T. SECONDARY 5 A

CORRENTE PRIMARIA PRIMARY CURRENT	PRESTAZIONI - BURDENS			codice prezzo price code
	cl 0,5	cl 1	cl 3	
A	VA	VA	VA	
400	3	5	10	1TAT126400-05
500	4	8	15	1TAT126500-05
600	6	12	20	1TAT126600-05
800	8	15	20	1TAT126800-05
1000	12	20	30	1TAT1261K0-05
1200	15	30	50	1TAT1261K2-05
1500	20	40	60	1TAT1261K5-05
2000	30	60	80	1TAT1262K0-05
2500	40	80	100	1TAT1262K5-05
3000	50	80	120	1TAT1263K0-05
4000	60	100	150	1TAT1264K0-05

TA PER PROTEZIONE, SECONDARIO 5 A - PROTECTION C.T. SECONDARY 5 A

CORRENTE PRIMARIA PRIMARY CURRENT	PRESTAZIONI - BURDENS		codice prezzo price code
	cl 5 P 5	cl 5 P 10	
A	VA	VA	
400	4	1,5	1TAT126400K05
500	5	1,5	1TAT126500K05
600	6	2	1TAT126600K05
800	8	2,5	1TAT126800K05
1000	10	3	1TAT1261K0K05
1200	12	3	1TAT1261K2K05
1500	12	3	1TAT1261K5K05
2000	12	3	1TAT1262K0K05
2500	15	4	1TAT1262K5K05
3000	15	4	1TAT1263K0K05
4000	15	4	1TAT1264K0K05

Tutti i trasformatori indicati nelle tabelle sono disponibili anche con secondario 1A, le prestazioni sono uguali a quelle indicate per secondario 5A.

Per ottenere il codice prezzo dei TA con secondario 1A è necessario sostituire l'ultima cifra dei codici riportati nelle tabelle con la cifra 1.

A richiesta sono disponibili le versioni con presa intermedia sull'avvolgimento secondario, ottenendo così un TA con due rapporti di trasformazione differenti utilizzabili alternativamente tra loro.

Le prestazioni relative al rapporto utilizzato sono indicate nelle tabelle.

All C.T.'s indicated in tables are available also with secondary 1A; the relevant burdens remain unchanged.

The price code for C.T.'s with secondary 1A has the last digit equal to 1.

On request are available versions with intermediate tapping on secondary winding, allowing the use of the C.T. with two different primary currents. Burdens of the relevant ratio are listed in the table.

T.A. A BARRA PASSANTE BUSBAR PASSING C.T.

Dati tecnici

custodia in materiale
termoplastico autoestinguente
frequenza funzionamento
tensione di riferimento per
l'isolamento
tensione di prova
isolamento
grado di protezione
sovracorrente permanente
corrente termica di breve
durata nominale (I th)
corrente dinamica nominale
(I dyn)
fattore di sicurezza
temperatura di funzionamento
temperatura di magazzino
costruzione a norme

Technical data

self extinguishing
thermoplastic material
operating frequency
insulation reference
voltage
test voltage
insulation
protection degree
continuous overcurrent
rated short-time thermal
current (I th)
rated dynamic
current (I dyn)
safety factor
operating temperature
storage temperature
manufactured according to

secondo/according to
UL94-V0
50÷60 Hz
0,72 kV
3 kV x 1' 50 Hz
classe E
IP 30
1,2 In
80 In
2.5 x I th
N ≤ 5
-25 +50 °C
-40 +80 °C
IEC/EN 60044-1,
VDE, BS, UTE

TA PER MISURA, SECONDARIO 5 A - MEASURING C.T. SECONDARY 5 A

CORRENTE PRIMARIA PRIMARY CURRENT	PRESTAZIONI - BURDENS		codice prezzo price code
A	VA	VA	
800	20	40	1TAT127800-05
1000	20	40	1TAT1271K0-05
1200	25	50	1TAT1271K2-05
1500	40	80	1TAT1271K5-05
2000	50	100	1TAT1272K0-05
2500	60	120	1TAT1272K5-05
3000	80	160	1TAT1273K0-05
4000	100	200	1TAT1274K0-05
5000	120	240	1TAT1275K0-05

TA DI PRECISIONE, SECONDARIO 5 A - HIGH ACCURACY C.T. SECONDARY 5 A

CORRENTE PRIMARIA PRIMARY CURRENT	PRESTAZIONI - BURDENS		codice prezzo price code
A	VA	VA	
800	1,5	1,5	1TAT127800J05
1000	3	3	1TAT1271K0J05
1200	6	6	1TAT1271K2J05
1500	8	8	1TAT1271K5J05
2000	10	10	1TAT1272K0J05
2500	15	15	1TAT1272K5J05
3000	20	20	1TAT1273K0J05
4000	25	25	1TAT1274K0J05
5000	30	30	1TAT1275K0J05

TA PER PROTEZIONE, SECONDARIO 5 A - PROTECTION C.T. SECONDARY 5 A

CORRENTE PRIMARIA PRIMARY CURRENT	PRESTAZIONI - BURDENS				codice prezzo price code
	5P5	5P10	5P15	5P20	
A	VA	VA	VA	VA	
800	20	8	3	-	1TAT127800K05
1000	25	10	4	-	1TAT1271K0K05
1200	30	12	5	-	1TAT1271K2K05
1500	40	15	6	2	1TAT1271K5K05
2000	50	15	7	3	1TAT1272K0K05
2500	60	20	8	4	1TAT1272K5K05
3000	80	25	10	5	1TAT1273K0K05
4000	100	30	12	6	1TAT1274K0K05

Tutti i trasformatori indicati nelle tabelle sono disponibili anche con secondario 1A, le prestazioni sono uguali a quelle indicate per secondario 5A.

Per ottenere il codice prezzo dei TA con secondario 1A è Necessario sostituire l'ultima cifra dei codici riportati nelle tabelle con la cifra 1.

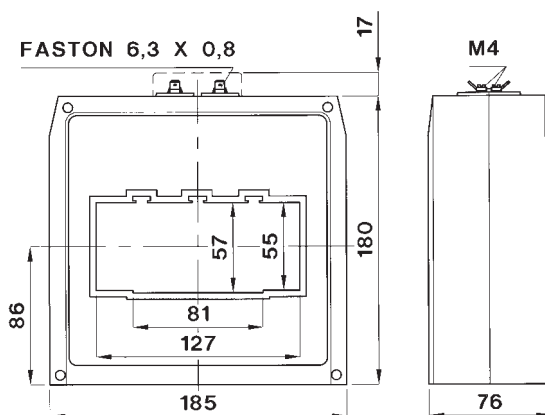
A richiesta sono disponibili le versioni con presa intermedia sull'avvolgimento secondario, ottenendo così un TA con due rapporti di trasformazione differenti utilizzabili alternativamente tra loro.

Le prestazioni relative al rapporto utilizzato sono indicate nelle tabelle.

All C.T.'s indicated in tables are available also with secondary 1A; the relevant burdens remain unchanged. The price code for C.T.'s with secondary 1A has the last digit equal to 1.

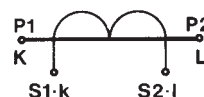
On request are available versions with intermediate tapping on secondary winding, allowing the use of the C.T. with two different primary currents. Burdens of the relevant ratio are listed in the table.

serie **1TAT127... 127x55**
model



1TAT127...
kg. 2,5 ÷ 3,3

SIGLATURA MORSETTI PRIMARIO E SECONDARIO PRIMARY AND SECONDARY CONNECTIONS MARKING

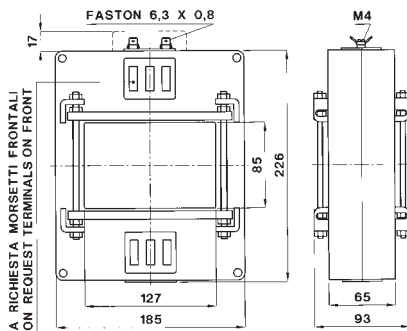


ACCESSORI IN DOTAZIONE

- 2 staffe per fissaggio barra
- serrafilo con faston 6,3 x 0,8 mm per secondario e corto circuito

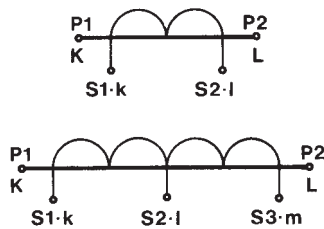
SUPPLIED ACCESSORIES

- cable or busbar fixing set
- clamping terminals with faston 6,3 x 0,8 mm for secondary and short-circuit



1TAT128...
kg. 2,3 ÷ 3,5

SIGLATURA MORSETTI PRIMARIO E SECONDARIO
PRIMARY AND SECONDARY CONNECTIONS MARKING



ACCESSORI IN DOTAZIONE

- sistema fissaggio barre incorporato
- serrafilo con faston 6,3 x 0,8 mm per secondario e corto circuito

SUPPLIED ACCESSORIES

- built-in busbar fixing system
- clamping terminals with faston 6,3 x 0,8 mm for secondary and short-circuit

T.A. A BARRA PASSANTE
BUSBAR PASSING C.T.

Dati tecnici

custodia in materiale termoplastico autoestinguente
frequenza funzionamento
tensione di riferimento per l'isolamento
tensione di prova
isolamento
grado di protezione
sovracorrente permanente
corrente termica di breve durata nominale (I th)
corrente dinamica nominale (I dyn)
fattore di sicurezza
temperatura di funzionamento
temperatura di magazzino
costruzione a norme

Technical data

self extinguishing thermoplastic material
operating frequency
insulation reference voltage
test voltage
insulation
protection degree
continuous overcurrent
rated short-time thermal current (I th)
rated dynamic current (I dyn)
safety factor
operating temperature
storage temperature
manufactured according to

secondo/according to UL94-V0
50÷60 Hz
0,72 kV
3 kV x 1' 50 Hz
classe E
IP 30
1,2 In
80 In
2,5 x I th
N ≤ 5
-25 +50 °C
-40 +80 °C
IEC/ EN 60044-1, VDE, BS, UTE

TA PER MISURA, SECONDARIO 5 A - MEASURING C.T. SECONDARY 5 A

CORRENTE PRIMARIA PRIMARY CURRENT	PRESTAZIONI - BURDENS		codice prezzo price code
A	cl 0,5 VA	cl 1 VA	
1000	25	50	1TAT1281K0-05
1200	30	60	1TAT1281K2-05
1500	35	70	1TAT1281K5-05
2000	40	80	1TAT1282K0-05
2500	50	100	1TAT1282K5-05
3000	70	120	1TAT1283K0-05
4000	80	150	1TAT1284K0-05
5000	100	180	1TAT1285K0-05

TA PER PROTEZIONE, SECONDARIO 5 A - PROTECTION C.T. SECONDARY 5 A

CORRENTE PRIMARIA PRIMARY CURRENT	PRESTAZIONI - BURDENS			codice prezzo price code
A	5 P 5 VA	5 P 10 VA	5 P 15 VA	
1000	30	10	5	1TAT1281K0K05
1200	35	12	6	1TAT1281K2K05
1500	40	15	8	1TAT1281K5K05
2000	60	20	10	1TAT1282K0K05
2500	70	20	10	1TAT1282K5K05
3000	80	25	12	1TAT1283K0K05
4000	100	30	15	1TAT1284K0K05
5000	100	30	15	1TAT1285K0K05

Tutti i trasformatori indicati nelle tabelle sono disponibili anche con secondario 1A, le prestazioni sono uguali a quelle indicate per secondario 5A.

Per ottenere il codice prezzo dei TA con secondario 1A è necessario sostituire l'ultima cifra dei codici riportati nelle tabelle con la cifra 1.

A richiesta sono disponibili le versioni con presa intermedia sull'avvolgimento secondario, ottenendo così un TA con due rapporti di trasformazione differenti utilizzabili alternativamente tra loro.

Le prestazioni relative al rapporto utilizzato sono indicate nelle tabelle.

All C.T.'s indicated in tables are available also with secondary 1A; the relevant burdens remain unchanged.

The price code for C.T.'s with secondary 1A has the last digit equal to 1.

On request are available versions with intermediate tapping on secondary winding, allowing the use of the C.T. with two different primary currents. Burdens of the relevant ratio are listed in the table.

T.A. A BARRA PASSANTE BUSBAR PASSING C.T.

Dati tecnici

custodia in materiale
termoplastico autoestinguente
frequenza funzionamento
tensione di riferimento per
l'isolamento
tensione di prova
isolamento
grado di protezione
sovracorrente permanente
corrente termica di breve
durata nominale (I th)
corrente dinamica nominale
(I dyn)
fattore di sicurezza
temperatura di funzionamento
temperatura di magazzino
costruzione a norme

Technical data

self extinguishing
thermoplastic material
operating frequency
insulation reference
voltage
test voltage
insulation
protection degree
continuous overcurrent
rated short-time thermal
current (I th)
rated dynamic
current (I dyn)
safety factor
operating temperature
storage temperature
manufactured according to

secondo/according to
UL94-V0
50÷60 Hz
0,72 kV
3 kV x 1' 50 Hz
classe E
IP 30
1,2 In
80 In
2,5 x I th
N ≤ 5
-25 +50 °C
-40 +80 °C
IEC/EN 60044-1,
VDE, BS, UTE

serie
model 1TAT129... 127x105



TA PER MISURA, SECONDARIO 5 A - MEASURING C.T. SECONDARY 5 A

CORRENTE PRIMARIA PRIMARY CURRENT	PRESTAZIONI - BURDENS		codice prezzo price code
A	cl 0,5 VA	cl 1 VA	
1000	25	50	1TAT1291K0-05
1200	30	60	1TAT1291K2-05
1500	35	70	1TAT1291K5-05
2000	40	80	1TAT1292K0-05
2500	50	100	1TAT1292K5-05
3000	70	120	1TAT1293K0-05
4000	80	150	1TAT1294K0-05
5000	100	180	1TAT1295K0-05
6000	100	180	1TAT1296K0-05

TA PER PROTEZIONE, SECONDARIO 5 A - PROTECTION C.T. SECONDARY 5 A

CORRENTE PRIMARIA PRIMARY CURRENT	PRESTAZIONI - BURDENS			codice prezzo price code
A	5 P 5 VA	5 P 10 VA	5 P 15 VA	
1000	30	10	5	1TAT1291K0K05
1200	35	12	6	1TAT1291K2K05
1500	40	15	8	1TAT1291K5K05
2000	60	20	10	1TAT1292K0K05
2500	70	20	10	1TAT1292K5K05
3000	80	25	12	1TAT1293K0K05
4000	100	30	15	1TAT1294K0K05
5000	40	15	5	1TAT1295K0K05
6000	40	15	5	1TAT1296K0K05

Tutti i trasformatori indicati nelle tabelle sono disponibili anche con secondario 1A, le prestazioni sono uguali a quelle indicate per secondario 5A.

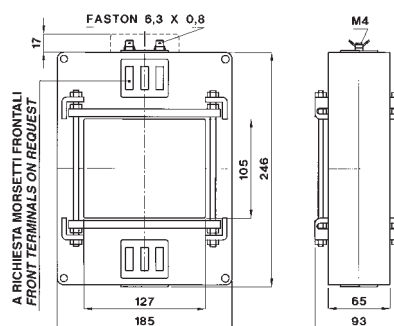
Per ottenere il codice prezzo dei TA con secondario 1A è necessario sostituire l'ultima cifra dei codici riportati nelle tabelle con la cifra 1.

A richiesta sono disponibili le versioni con presa intermedia sull'avvolgimento secondario, ottenendo così un TA con due rapporti di trasformazione differenti utilizzabili alternativamente tra loro.

Le prestazioni relative al rapporto utilizzato sono indicate nelle tabelle.

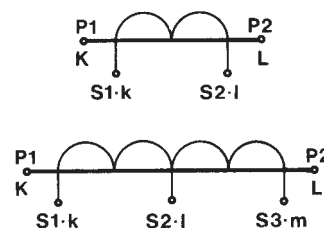
All C.T.'s indicated in tables are available also with secondary 1A; the relevant burdens remain unchanged. The price code for C.T.'s with secondary 1A has the last digit equal to 1.

On request are available versions with intermediate tapping on secondary winding, allowing the use of the C.T. with two different primary currents. Burdens of the relevant ratio are listed in the table.



1TAT129...
kg. 2,5 ÷ 3,7

SIGLATURA MORSETTI PRIMARIO E SECONDARIO
PRIMARY AND SECONDARY CONNECTIONS MARKING

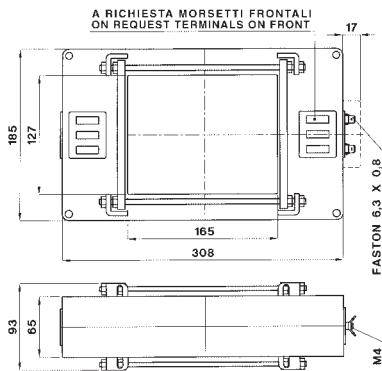


ACCESSORI IN DOTAZIONE

- sistema fissaggio barre incorporato
- serrafilo con faston 6,3 x 0,8 mm per secondario e corto circuito

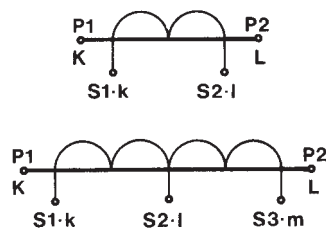
SUPPLIED ACCESSORIES

- built-in busbar fixing system
- clamping terminals with faston 6,3 x 0,8 mm for secondary and short-circuit



1TAT165...
kg. 2,8 ÷ 4,0

SIGLATURA MORSETTI PRIMARIO E SECONDARIO
PRIMARY AND SECONDARY CONNECTIONS MARKING



ACCESSORI IN DOTAZIONE

- sistema fissaggio barre incorporato
- serrafilo con faston 6,3 x 0,8 mm per secondario e corto circuito

SUPPLIED ACCESSORIES

- built-in busbar fixing system
- clamping terminals with faston 6,3 x 0,8 mm for secondary and short-circuit

T.A. A BARRA PASSANTE
BUSBAR PASSING C.T.

Dati tecnici

custodia in materiale termoplastico autoestinguente
frequenza funzionamento
tensione di riferimento per l'isolamento
tensione di prova
isolamento
grado di protezione
sovracorrente permanente
corrente termica di breve durata nominale (I th)
corrente dinamica nominale (I dyn)
fattore di sicurezza
temperatura di funzionamento
temperatura di magazzino
costruzione a norme

Technical data

self extinguishing thermoplastic material
operating frequency
insulation reference voltage
test voltage
insulation
protection degree
continuous overcurrent
rated short-time thermal current (I th)
rated dynamic current (I dyn)
safety factor
operating temperature
storage temperature
manufactured according to

secondo/according to UL94-V0
50÷60 Hz
0,72 kV
3 kV x 1' 50 Hz
classe E
IP 30
1,2 In
80 In
2,5 x I th
N ≤ 5
-25 +50 °C
-40 +80 °C
IEC/EN 60044-1, VDE, BS, UTE

TA PER MISURA, SECONDARIO 5 A - MEASURING C.T. SECONDARY 5 A

CORRENTE PRIMARIA PRIMARY CURRENT	PRESTAZIONI - BURDENS		codice prezzo price code
	cl 0,5	cl 1	
A	VA	VA	
1000	25	50	1TAT1651K0-05
1200	30	60	1TAT1651K2-05
1500	35	70	1TAT1651K5-05
2000	40	80	1TAT1652K0-05
2500	50	100	1TAT1652K5-05
3000	70	120	1TAT1653K0-05
4000	80	150	1TAT1654K0-05
5000	100	180	1TAT1655K0-05
6000	100	180	1TAT1656K0-05
8000	100	180	1TAT1658K0-05

TA PER PROTEZIONE, SECONDARIO 5 A - PROTECTION C.T. SECONDARY 5 A

CORRENTE PRIMARIA PRIMARY CURRENT	PRESTAZIONI - BURDENS			codice prezzo price code
	5 P 5	5 P 10	5 P 15	
A	VA	VA	VA	
1000	30	10	5	1TAT1651K0K05
1200	35	12	6	1TAT1651K2K05
1500	40	15	8	1TAT1651K5K05
2000	60	20	10	1TAT1652K0K05
2500	70	20	10	1TAT1652K5K05
3000	80	25	12	1TAT1653K0K05
4000	100	30	15	1TAT1654K0K05
5000	40	15	5	1TAT1655K0K05
6000	40	15	5	1TAT1656K0K05
8000	40	15	5	1TAT1658K0K05

Tutti i trasformatori indicati nelle tabelle sono disponibili anche con secondario 1A, le prestazioni sono uguali a quelle indicate per secondario 5A. Per ottenere il codice prezzo dei TA con secondario 1A è necessario sostituire l'ultima cifra dei codici riportati nelle tabelle con la cifra 1.

A richiesta sono disponibili le versioni con presa intermedia sull'avvolgimento secondario, ottenendo così un TA con due rapporti di trasformazione differenti utilizzabili alternativamente tra loro.

Le prestazioni relative al rapporto utilizzato sono indicate nelle tabelle.

All C.T.'s indicated in tables are available also with secondary 1A; the relevant burdens remain unchanged.

The price code for C.T.'s with secondary 1A has the last digit equal to 1.

On request are available versions with intermediate tapping on secondary winding, allowing the use of the C.T. with two different primary currents. Burdens of the relevant ratio are listed in the table.

T.A. A BARRA PASSANTE BUSBAR PASSING C.T.

Dati tecnici

custodia in materiale
termoplastico autoestinguente
frequenza funzionamento
tensione di riferimento per
l'isolamento
tensione di prova
isolamento
grado di protezione
sovracorrente permanente
corrente termica di breve
durata nominale (I th)
corrente dinamica nominale
(I dyn)
fattore di sicurezza
temperatura di funzionamento
temperatura di magazzino
costruzione a norme

Technical data

self extinguishing
thermoplastic material
operating frequency
insulation reference
voltage
test voltage
insulation
protection degree
continuous overcurrent
rated short-time thermal
current (I th)
rated dynamic
current (I dyn)
safety factor
operating temperature
storage temperature
manufactured according to

secondo/according to
UL94-V0
50-60 Hz
0,72 kV
3 kV x 1' 50 Hz
classe E
IP 30
1,2 In
80 In
2.5 x I th
N ≤ 5
-25 +50 °C
-40 +80 °C
IEC/EN 60044-1,
VDE, BS, UTE

serie
model 1TAT225... 225x127



TA PER MISURA, SECONDARIO 5 A - MEASURING C.T. SECONDARY 5 A

CORRENTE PRIMARIA PRIMARY CURRENT	PRESTAZIONI - BURDENS		codice prezzo price code
	cl 0,5	cl 1	
A	VA	VA	
1000	25	50	1TAT2251K0-05
1200	30	60	1TAT2251K2-05
1500	35	70	1TAT2251K5-05
2000	40	80	1TAT2252K0-05
2500	50	100	1TAT2252K5-05
3000	70	120	1TAT2253K0-05
4000	80	150	1TAT2254K0-05
5000	100	180	1TAT2255K0-05
6000	100	180	1TAT2256K0-05
8000	100	180	1TAT2258K0-05
10000	100	180	1TAT22510K-05

TA PER PROTEZIONE, SECONDARIO 5 A - PROTECTION C.T. SECONDARY 5 A

CORRENTE PRIMARIA PRIMARY CURRENT	PRESTAZIONI - BURDENS			codice prezzo price code
	5 P 5	5 P 10	5 P 15	
A	VA	VA	VA	
1000	30	10	5	1TAT2251K0K05
1200	35	12	6	1TAT2251K2K05
1500	40	15	8	1TAT2251K5K05
2000	60	20	10	1TAT2252K0K05
2500	70	20	10	1TAT2252K5K05
3000	80	25	12	1TAT2253K0K05
4000	100	30	15	1TAT2254K0K05
5000	40	15	5	1TAT2255K0K05
6000	40	15	5	1TAT2256K0K05
8000	40	15	5	1TAT2258K0K05
10000	40	15	5	1TAT22510KK05

Tutti i trasformatori indicati nelle tabelle sono disponibili anche con secondario 1A, le prestazioni sono uguali a quelle indicate per secondario 5A.

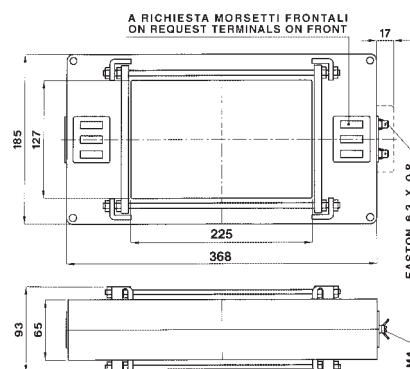
Per ottenere il codice prezzo dei TA con secondario 1A è necessario sostituire l'ultima cifra dei codici riportati nelle tabelle con la cifra 1.

A richiesta sono disponibili le versioni con presa intermedia sull'avvolgimento secondario, ottenendo così un TA con due rapporti di trasformazione differenti utilizzabili alternativamente tra loro.

Le prestazioni relative al rapporto utilizzato sono indicate nelle tabelle.

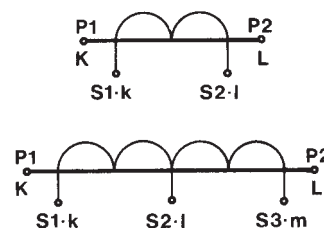
All C.T.'s indicated in tables are available also with secondary 1A; the relevant burdens remain unchanged. The price code for C.T.'s with secondary 1A has the last digit equal to 1.

On request are available versions with intermediate tapping on secondary winding, allowing the use of the C.T. with two different primary currents. Burdens of the relevant ratio are listed in the table.



1TAT225...
kg. 3 ÷ 5

SIGLATURA MORSETTI PRIMARIO E SECONDARIO PRIMARY AND SECONDARY CONNECTIONS MARKING

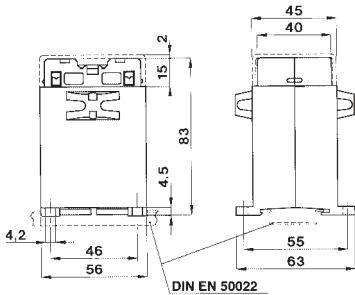


ACCESSORI IN DOTAZIONE

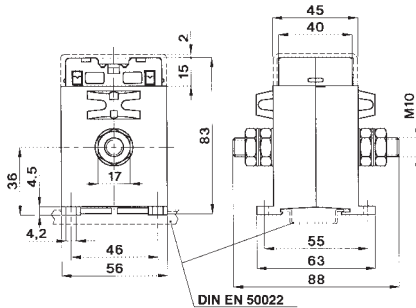
- sistema fissaggio barre incorporato
- serrafilo con faston 6,3 x 0,8 mm per secondario e corto circuito

SUPPLIED ACCESSORIES

- built-in busbar fixing system
- clamping terminals with faston 6,3 x 0,8 mm for secondary and short-circuit



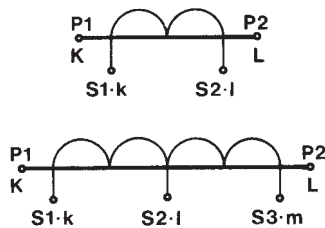
1TAC005... 1 ÷ 25A



1TAC005... 30 ÷ 100A

kg. 0,3 ÷ 0,4

**SIGLATURA MORSETTI PRIMARIO E SECONDARIO
PRIMARY AND SECONDARY CONNECTIONS MARKING**



**T.A. A PRIMARIO AVVOLTO FISSAGGIO GUIDA DIN
DIN RAIL PRIMARY WOUND C.T.**

Dati tecnici

custodia in materiale termoplastico autoestinguente
frequenza funzionamento autoconsumo
tensione di riferimento per l'isolamento
tensione di prova isolamento
grado di protezione
sovracorrente permanente
corrente termica di breve durata nominale (I th)
corrente dinamica nominale (I dyn)
fattore di sicurezza
temperatura di funzionamento
temperatura di magazzino
costruzione a norme

Technical data

self extinguishing thermoplastic material
operating frequency
rated burden
insulation reference voltage
test voltage
insulation
protection degree
continuous overcurrent
rated short-time thermal current (I th)
rated dynamic current (I dyn)
safety factor
operating temperature
storage temperature
manufactured according to

secondo/according to UL94-V0
50 ÷ 60Hz
3VA
0,72 kV
3 kV x 1' 50 Hz
classe E
IP 20
1,2 In
60 In
2.5 x I th
N ≤ 5
-25 +50 °C
-40 +80 °C
IEC/EN 60044-1, VDE, BS, UTE
6 mm²

terminali integrati

integrated terminals

TA PER MISURA SECONDARIO 5 A - MEASURING C.T. SECONDARY 5 A

CORRENTE PRIMARIA PRIMARY CURRENT	PRESTAZIONI - BURDENS		codice prezzo price code
A	cl 0,5 VA	cl 1 VA	
5 - 10	5	7	1TAC005005-05
15 - 20 - 25	5	7	1TAC005020-05
30 - 40 - 50	5	7	1TAC005040-05
60	5	7	1TAC005060-05
80	5	7	1TAC005080-05
100	5	7	1TAC005100-05

TA PER MISURA SECONDARIO 1 A - MEASURING C.T. SECONDARY 1 A

CORRENTE PRIMARIA PRIMARY CURRENT	PRESTAZIONI - BURDENS		codice prezzo price code
A	cl 0,5 VA	cl 1 VA	
1 - 5 - 10	5	7	1TAC005005-01
15 - 20 - 25	5	7	1TAC005020-01
30 - 40 - 50	5	7	1TAC005040-01
60	5	7	1TAC005060-01
80	5	7	1TAC005080-01
100	5	7	1TAC005100-01

A richiesta sono disponibili le versioni con presa intermedia sull'avvolgimento secondario, ottenendo così un TA con due rapporti di trasformazione differenti utilizzabili alternativamente tra loro.

Le prestazioni relative al rapporto utilizzato sono indicate nelle tabelle.

On request are available versions with intermediate tapping on secondary winding, allowing the use of the C.T. with two different primary currents. Burdens of the relevant ratio are listed in the table.

T.A. A PRIMARIO AVVOLTO FISSAGGIO GUIDA DIN DIN RAIL PRIMARY WOUND C.T.

Dati tecnici

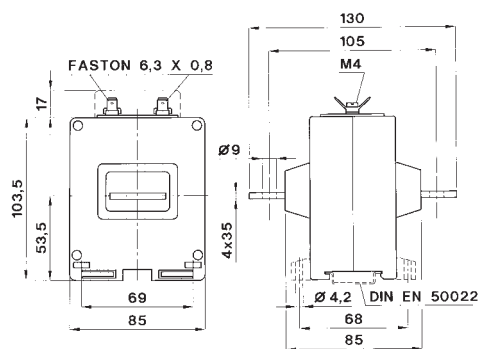
custodia in materiale
termoplastico autoestinguente
frequenza funzionamento
autoconsumo
tensione di riferimento per
l'isolamento
tensione di prova
isolamento
grado di protezione
sovrapotenza permanente
corrente termica di breve
durata nominale (I th)
corrente dinamica nominale
(I dyn)
fattore di sicurezza
temperatura di funzionamento
temperatura di magazzino
costruzione a norme

Technical data

self extinguishing
thermoplastic material
operating frequency
rated burden
insulation reference
voltage
test voltage
insulation
protection degree
continuous overcurrent
rated short-time thermal
current (I th)
rated dynamic
current (I dyn)
safety factor
operating temperature
storage temperature
manufactured according to

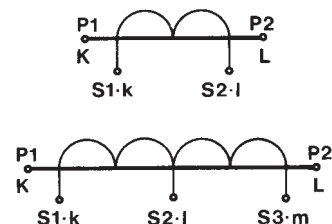
secondo/according to
UL94-V0
50 ÷ 60Hz
5VA
0,72 kV
3 kV x 1' 50 Hz
classe E
IP 30
1,2 In
60 In
2,5 x I th
N ≤ 5
-25 +50 °C
-40 +80 °C
IEC/EN 60044-1,
VDE, BS, UTE

serie **1TAC010...** cl. 0,5
model



1TAC010...
kg. 0,7 ÷ 0,9

SIGLATURA MORSETTI PRIMARIO E SECONDARIO
PRIMARY AND SECONDARY CONNECTIONS MARKING



ACCESSORI IN DOTAZIONE

- serrafilo con faston 6,3 x 0,8 mm
per secondario e corto circuito

SUPPLIED ACCESSORIES

- clamping terminals with faston
6,3 x 0,8 mm for secondary and short-circuit

TA PER MISURA SECONDARIO 5 A - MEASURING C.T. SECONDARY 5 A

CORRENTE PRIMARIA PRIMARY CURRENT	PRESTAZIONI - BURDENS		codice prezzo price code
A	cl 0,5 VA	cl 1 VA	
5 - 10	10	20	1TAC010005-05
15 - 20 - 25	10	20	1TAC010020-05
30 - 40 - 50	10	20	1TAC010040-05
60 - 80 - 100	10	20	1TAC010080-05
150 - 200 - 250	10	20	1TAC010200-05
300	10	20	1TAC010300-05
400	10	20	1TAC010400-05
500	10	20	1TAC010500-05
600	10	20	1TAC010600-05

TA DI PRECISIONE SECONDARIO 5 A - HIGH ACCURACY C.T. SECONDARY 5 A

CORRENTE PRIMARIA PRIMARY CURRENT	PRESTAZIONI - BURDENS		codice prezzo price code
A	cl 0,2 VA	cl 0,5S VA	
5 - 10	10	10	1TAC010005J05
15 - 20 - 25	10	10	1TAC010020J05
30 - 40 - 50	10	10	1TAC010040J05
60 - 80 - 100	10	10	1TAC010080J05
150 - 200 - 250	10	10	1TAC010200J05
300	10	10	1TAC010300J05
400	10	10	1TAC010400J05
500	10	10	1TAC010500J05
600	10	10	1TAC010600J05

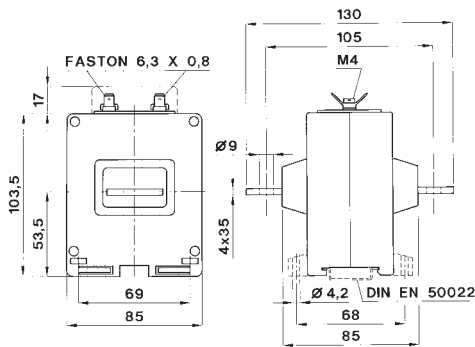
Tutti i trasformatori indicati nelle tabelle sono disponibili anche con secondario 1A, le prestazioni sono uguali a quelle indicate per secondario 5A. Per ottenere il codice prezzo dei TA con secondario 1A è necessario sostituire l'ultima cifra dei codici riportati nelle tabelle con la cifra 1.

A richiesta sono disponibili le versioni con presa intermedia sull'avvolgimento secondario, ottenendo così un TA con due rapporti di trasformazione differenti utilizzabili alternativamente tra loro.

Le prestazioni relative al rapporto utilizzato sono indicate nelle tabelle.

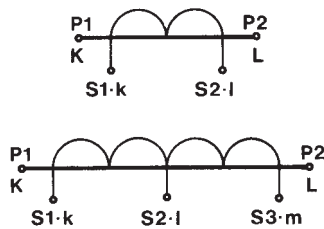
All C.T.'s indicated in tables are available also with secondary 1A; the relevant burdens remain unchanged. The price code for C.T.'s with secondary 1A has the last digit equal to 1.

On request are available versions with intermediate tapping on secondary winding, allowing the use of the C.T. with two different primary currents. Burdens of the relevant ratio are listed in the table.



1TAC020...
kg. 0,8 ÷ 1,0

SIGLATURA MORSETTI PRIMARIO E SECONDARIO
PRIMARY AND SECONDARY CONNECTIONS MARKING



ACCESSORI IN DOTAZIONE

- serrafilo con faston 6,3 x 0,8 mm
per secondario e corto circuito

SUPPLIED ACCESSORIES

- clamping terminals with faston
6,3 x 0,8 mm for secondary and short-circuit

Dati tecnici

custodia in materiale
termoplastico autoestinguente
frequenza funzionamento
autoconsumo
tensione di riferimento per
l'isolamento
tensione di prova
isolamento
grado di protezione
sovracorrente permanente
corrente termica di breve
durata nominale (I th)
corrente dinamica nominale
(I dyn)
fattore di sicurezza
temperatura di funzionamento
temperatura di magazzino
costruzione a norme

Technical data

self extinguishing
thermoplastic material
operating frequency
rated burden
insulation reference
voltage
test voltage
insulation
protection degree
continuous overcurrent
rated short-time thermal
current (I th)
rated dynamic
current (I dyn)
safety factor
operating temperature
storage temperature
manufactured according to

secondo/according to
UL94-V0
50 ÷ 60Hz
10VA
0,72 kV
3 kV x 1' 50 Hz
classe E
IP 30
1,2 In
60 In
2.5 x I th
N ≤ 5
-25 +50 °C
-40 +80 °C
IEC/EN 60044-1,
VDE, BS, UTE

TA PER MISURA, SECONDARIO 5 A - MEASURING C.T., SECONDARY 5 A

CORRENTE PRIMARIA PRIMARY CURRENT	PRESTAZIONI - BURDENS		codice prezzo price code
A	cl 0,5 VA	cl 1 VA	
5 - 10	20	35	1TAC020----05
15 - 20 - 25	20	35	
30 - 40 - 50	20	35	
60 - 80 - 100	20	35	
150 - 200 - 250	20	35	
300 - 400 - 500	20	35	
600	20	35	

TA PER PROTEZIONE, SECONDARIO 5 A - PROTECTION C.T., SECONDARY 5 A

CORRENTE PRIMARIA PRIMARY CURRENT	PRESTAZIONI - BURDENS		codice prezzo price code
A	5P5 VA	5P10 VA	
5 - 10	6	3	1TAC020---K05
15 - 20 - 25	6	3	
30 - 40 - 50	6	3	
60 - 80 - 100	6	3	
150 - 200 - 250	6	3	
300 - 400 - 500	6	3	
600	6	3	

Tutti i trasformatori indicati nelle tabelle sono disponibili anche con secondario 1A, le prestazioni sono uguali a quelle indicate per secondario 5A.

Per ottenere il codice prezzo dei TA con secondario 1A è necessario sostituire l'ultima cifra dei codici riportati nelle tabelle con la cifra 1.

A richiesta sono disponibili le versioni con presa intermedia sull'avvolgimento secondario, ottenendo così un TA con due rapporti di trasformazione differenti utilizzabili alternativamente tra loro.

Le prestazioni relative al rapporto utilizzato sono indicate nelle tabelle.

All C.T.'s indicated in tables are available also with secondary 1A; the relevant burdens remain unchanged.

The price code for C.T.'s with secondary 1A has the last digit equal to 1.

On request are available versions with intermediate tapping on secondary winding, allowing the use of the C.T. with two different primary currents. Burdens of the relevant ratio are listed in the table.

TRASFORMATORI DI TENSIONE VOLTAGE TRANSFORMERS

Dati tecnici

custodia: metallica
termoplastico autoestinguente
frequenza di funzionamento
tensione di riferimento per l'isolamento
tensione di prova
isolamento a secco in aria
grado di protezione
fattore di tensione

potenza termica

temperatura di funzionamento
temperatura di magazzino
costruzione a norme

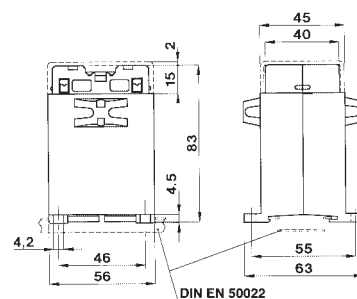
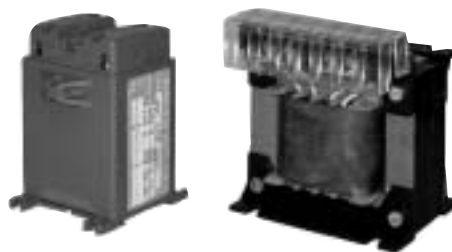
terminali primari e secondari integrati

Technical data

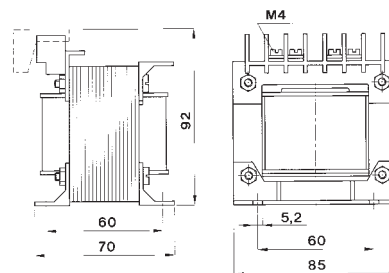
metallic case
self extinguishing thermoplastic material
operating frequency
insulation reference voltage
test voltage
dry insulation in air
protection degree
rated voltage factor
thermal power
operating temperature
storage temperature
manufactured according to
integrated primary and secondary terminals

1TTV006
1TTV003
50 ÷ 60 Hz
0,72 kV
3 kV x 1' 50 Hz
classe E
IP 30
1,2 continuativo
1,2 continuos
6 volte la prest. nominale
6 times of rated burden
-25 + 50°C
-40 + 80°C
IEC/EN 60044-2
VDE-BS, UTE
1TTV003
6 mm²

serie model 1TTV003.../006...

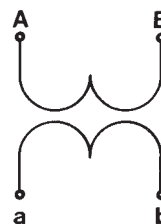


1TTV003... kg. 0,35



1TTV006... kg. 1,6

SIGLATURA MORSETTI PRIMARIO E SECONDARIO
PRIMARY AND SECONDARY CONNECTIONS MARKING



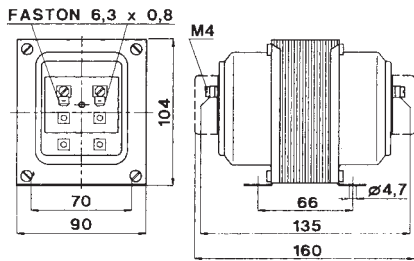
1TTV003 PRIMARIO NORMALE / STANDARD PRIMARY			
TENSIONE PRIMARIA PRIMARY VOLTAGE V	TENSIONE SECONDARIA SECONDARY VOLTAGE V	PRESTAZIONI BURDENS cl.1 VA	Codice prezzo Price code
100		3	1TTV003230-CO
110	100:3	3	
115	110:3	3	
220	100:√3	3	
230	100:√3	3	
380	110:√3	3	
400	100	3	
440	110	3	
500		3	

PRIMARIO SU RADICE / SQUARE ROOT PRIMARY			
100 : √3		1,5	1TTV003230VCO
110 : √3	100:3	1,5	
115 : √3	110:3	1,5	
220 : √3	100:√3	1,5	
230 : √3	110:√3	1,5	
380 : √3	100	1,5	
400 : √3	110	1,5	
440 : √3		1,5	
500 : √3		1,5	

1TTV006 PRIMARIO NORMALE / STANDARD PRIMARY			
TENSIONE PRIMARIA PRIMARY VOLTAGE V	TENSIONE SECONDARIA SECONDARY VOLTAGE V	PRESTAZIONI BURDENS cl.1 VA	Codice prezzo Price code
100		6	1TTV006230-CO
110	100:3	6	
115	110:3	6	
220	100:√3	6	
230	100:√3	6	
380	110:√3	6	
400	100	6	
440	110	6	
500		6	
600		6	

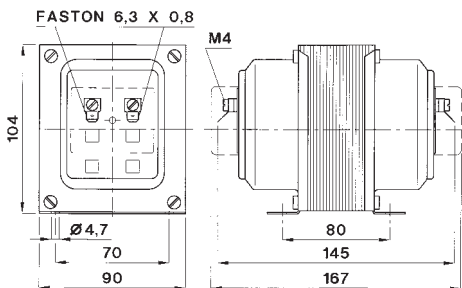
PRIMARIO SU RADICE / SQUARE ROOT PRIMARY			
100 : √3		3	1TTV006230VCO
110 : √3	100:3	3	
115 : √3	110:3	3	
220 : √3	100:√3	3	
230 : √3	110:√3	3	
380 : √3	100	3	
400 : √3	110	3	
440 : √3		3	
500 : √3		3	
600 : √3		3	

A richiesta sono eseguibili valori di tensione primari o secondari diversi da quelli indicati.
On request primary and secondary values different from those indicated.



1TTV010230-CO
1TTV010230VCO
1TTV010230JCO
1TTV010230UCO

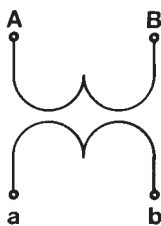
kg. 2,9



1TTV010230KCO
1TTV010230TCO

kg. 6

SIGLATURA MORSETTI PRIMARIO E SECONDARIO
PRIMARY AND SECONDARY CONNECTIONS MARKING



ACCESSORI IN DOTAZIONE

- serrafilo con faston 6,3 x 0,8 mm
per primario e secondario

SUPPLIED ACCESSORIES

- clamping terminals with faston
6,3 x 0,8 mm for primary and secondary

TRASFORMATORI DI TENSIONE
VOLTAGE TRANSFORMERS

Dati tecnici

custodia metallica
frequenza di funzionamento
tensione di riferimento per l'isolamento
tensione di prova
isolamento a secco in aria
grado di protezione
fattore di tensione

fattore di tensione (protezione)

fattore di tensione ($\sqrt{3}$ primario)
potenza termica

temperatura di funzionamento
temperatura di magazzino
costruzione a norme

Technical data

metallic case
operating frequency 50 ÷ 60 Hz
insulation reference voltage 0,72 kV
test voltage 3 kV x 1' 50 Hz
dry insulation in air classe E
protection degree IP 30
rated voltage factor 1,2 continuativo
1,2 continuous
rated voltage factor (protection) 1,9 continuativo
1,9 continuous
rated voltage factor ($\sqrt{3}$ primary) 1,9 x 8h
thermal power 6 volte la prest. nominale
6 times of rated burden
operating temperature -25 + 50°C
storage temperature -40 +80°C
manufactured according to IEC/EN 60044-2
VDE, BS, UTE

TIPI DI MISURA / MEASURE TYPE

PRIMARIO NORMALE - STANDARD PRIMARY				PRIMARIO SU RADICE - SQUARE ROOT PRIMARY			
TENSIONE PRIMARIA PRIMARY VOLTAGE V	TENSIONE SECONDARIA SECONDARY VOLTAGE V	PRESTAZIONI BURDENS VA cl.0,5 cl.1	Codice prezzo Price code	TENSIONE PRIMARIA PRIMARY VOLTAGE V	TENSIONE SECONDARIA SECONDARY VOLTAGE V	PRESTAZIONI BURDENS VA cl.0,5 cl.1	Codice prezzo Price code
100		10 20	1TTV010230-CO	100: $\sqrt{3}$		5 10	1TTV010230VCO
110		10 20		110: $\sqrt{3}$		5 10	
115	100:3	10 20		115: $\sqrt{3}$	100:3	5 10	
220	110:3	10 20		220: $\sqrt{3}$	110:3	5 10	
230	100: $\sqrt{3}$	10 20		230: $\sqrt{3}$	100: $\sqrt{3}$	5 10	
380	110: $\sqrt{3}$	10 20		380: $\sqrt{3}$	110: $\sqrt{3}$	5 10	
400	100	10 20		400: $\sqrt{3}$	100	5 10	
440	110	10 20		440: $\sqrt{3}$	110	5 10	
500		10 20		500: $\sqrt{3}$		5 10	
600		10 20		600: $\sqrt{3}$		5 10	

TIPI DI PRECISIONE / HIGH ACCURACY TYPE

PRIMARIO NORMALE - STANDARD PRIMARY				PRIMARIO SU RADICE - SQUARE ROOT PRIMARY			
V	V	cl.0,2	cl.0,5	V	V	cl.0,2	cl.0,5
100		4	10	100: $\sqrt{3}$		3	4
110		4	10	110: $\sqrt{3}$		3	4
115	100:3	4	10	115: $\sqrt{3}$	100:3	3	4
220	110:3	4	10	220: $\sqrt{3}$	110:3	3	4
230	100: $\sqrt{3}$	4	10	230: $\sqrt{3}$	100: $\sqrt{3}$	3	4
380	110: $\sqrt{3}$	4	10	380: $\sqrt{3}$	110: $\sqrt{3}$	3	4
400	100	4	10	400: $\sqrt{3}$	100	3	4
440	110	4	10	440: $\sqrt{3}$	110	3	4
500		4	10	500: $\sqrt{3}$		3	4
600		4	10	600: $\sqrt{3}$		3	4

TIPI DI PROTEZIONE / PROTECTION TYPE

PRIMARIO NORMALE - STANDARD PRIMARY				PRIMARIO SU RADICE - SQUARE ROOT PRIMARY			
V	V	cl.3P	cl.6P	V	V	cl.3P	cl.6P
100		10	20	100: $\sqrt{3}$		5	10
110		10	20	110: $\sqrt{3}$		5	10
115	100:3	10	20	115: $\sqrt{3}$	100:3	5	10
220	110:3	10	20	220: $\sqrt{3}$	110:3	5	10
230	100: $\sqrt{3}$	10	20	230: $\sqrt{3}$	100: $\sqrt{3}$	5	10
380	110: $\sqrt{3}$	10	20	380: $\sqrt{3}$	110: $\sqrt{3}$	5	10
400	100	10	20	400: $\sqrt{3}$	100	5	10
440	110	10	20	440: $\sqrt{3}$	110	5	10
500		10	20	500: $\sqrt{3}$		5	10
600		10	20	600: $\sqrt{3}$		5	10

A richiesta sono eseguibili: valori di tensione primari o secondari diversi da quelli indicati, doppi primari o doppi secondari con prestazioni anche contemporanee.

On request are available other primary or secondary voltage values than those indicated, dual primary or secondary also with contemporary burden.

TRASFORMATORI DI TENSIONE VOLTAGE TRANSFORMERS

Dati tecnici

custodia metallica
frequenza di funzionamento
tensione di riferimento per l'isolamento
tensione di prova (800-1000 V)
isolamento a secco in aria
grado di protezione
fattore di tensione

fattore di tensione (protezione)

fattore di tensione (primario $\sqrt{3}$)
potenza termica

temperatura di funzionamento
temperatura di immagazzinaggio
costruzione a norme

Technical data

metallic case
operating frequency
insulation reference voltage
test voltage (800-1000 V)
dry insulation in air
protection degree
rated voltage factor

rated voltage factor (protection)

rated voltage factor ($\sqrt{3}$ primary)
thermal power

operating temperature
storage temperature
manufactured according to

50 ÷ 60 Hz
0,72 kV (800-1000 V 1,2 kV)
3 kV (6 kV) x 1' 50 Hz
classe E
IP 30
1,2 continuativo
1,2 continuos
1,9 continuativo
1,9 continuos
1,9 x 8h
6 volte la prest. nominale
6 times of rated burden
-25 + 50°C
-40 + 80°C
IEC/EN 60044-2
VDE, BS, UTE

TIPI DI MISURA / MEASURE TYPE

PRIMARIO NORMALE - STANDARD PRIMARY				PRIMARIO SU RADICE - SQUARE ROOT PRIMARY				
TENSIONE PRIMARIA PRIMARY VOLTAGE V	TENSIONE SECONDARIA SECONDARY VOLTAGE V	PRESTAZIONI BURDENS VA		TENSIONE PRIMARIA PRIMARY VOLTAGE V	TENSIONE SECONDARIA SECONDARY VOLTAGE V	PRESTAZIONI BURDENS VA		Codice prezzo Price code
		cl.0,5	cl.1			cl.0,5	cl.1	
100		20	40	100:√3		8	16	
110		20	40	110:√3		8	16	
115		20	40	115:√3		8	16	
220	100:3	20	40	220:√3	100:3	8	16	
230	110:3	20	40	230:√3	110:3	8	16	
380	100:√3	20	40	380:√3	100:√3	8	16	1TTV020230CO
400	110:√3	20	40	400:√3	110:√3	8	16	
440	100	20	40	440:√3	100	8	16	
500	110	20	40	500:√3	110	8	16	
600		20	40	600:√3		8	16	
800		20	40	800:√3		8	16	1TTV020800CO
1000		20	40	1000:√3		8	16	1TTV0201K0CO

TIPI DI PRECISIONE / HIGH ACCURACY TYPE

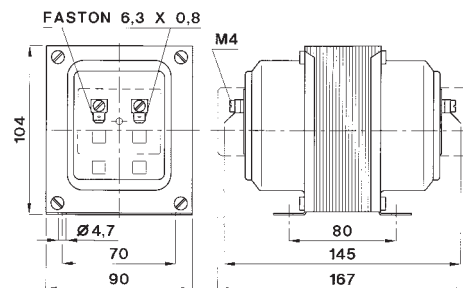
PRIMARIO NORMALE - STANDARD PRIMARY				PRIMARIO SU RADICE - SQUARE ROOT PRIMARY				
V	V	cl.0,2	cl.0,5	V	V	cl.0,2	cl.0,5	
100		8	20	100:√3		4	6	
110		8	20	110:√3		4	6	
115		8	20	115:√3		4	6	
220	100:3	8	20	220:√3	100:3	4	6	
230	110:3	8	20	230:√3	110:3	4	6	
380	100:√3	8	20	380:√3	100:√3	4	6	1TTV020230JCO
400	110:√3	8	20	400:√3	110:√3	4	6	
440	100	8	20	440:√3	100	4	6	
500	110	8	20	500:√3	110	4	6	
600		8	20	600:√3		4	6	
800		8	20	800:√3		4	6	1TTV020800JCO
1000		8	20	1000:√3		4	6	1TTV0201K0JCO

TIPI DI PROTEZIONE / PROTECTION TYPE

PRIMARIO NORMALE - STANDARD PRIMARY				PRIMARIO SU RADICE - SQUARE ROOT PRIMARY				
V	V	cl.3P	cl.6P	V	V	cl.3P	cl.6P	
100		20	40	100:√3		10	20	
110		20	40	110:√3		10	20	
115		20	40	115:√3		10	20	
220	100:3	20	40	220:√3	100:3	10	20	
230	110:3	20	40	230:√3	110:3	10	20	
380	100:√3	20	40	380:√3	100:√3	10	20	1TTV020230KCO
400	110:√3	20	40	400:√3	110:√3	10	20	
440	100	20	40	440:√3	100	10	20	
500	110	20	40	500:√3	110	10	20	
600		20	40	600:√3		10	20	
800		20	40	800:√3		10	20	1TTV020800KCO
1000		20	40	1000:√3		10	20	1TTV0201K0KCO

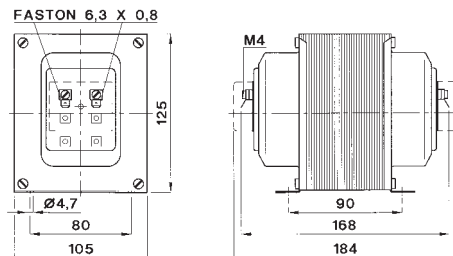
A richiesta sono eseguibili: valori di tensione primari o secondari diversi da quelli indicati, doppi primari o doppi secondari con prestazioni anche contemporanee.
On request are available other primary or secondary voltage values than those indicated, dual primary or secondary also with contemporary burden.

serie model 1TTV020...



1TTV020...-CO
1TTV020...VCO
1TTV020...JCO
1TTV020...UCO

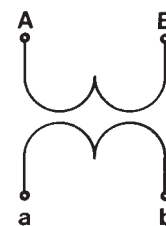
kg. 4,1



1TTV020...KCO
1TTV020...TCO

kg. 8

SIGLATURA MORSETTI PRIMARIO E SECONDARIO
PRIMARY AND SECONDARY CONNECTIONS MARKING



ACCESSORI IN DOTAZIONE

- serrafilo con faston 6,3 x 0,8 mm per primario e secondario

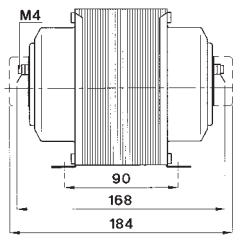
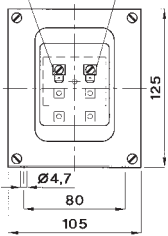
SUPPLIED ACCESSORIES

- clamping terminals with faston 6,3 x 0,8 mm for primary and secondary

serie **1TTV050...**
model



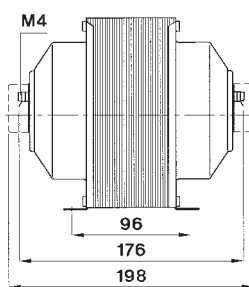
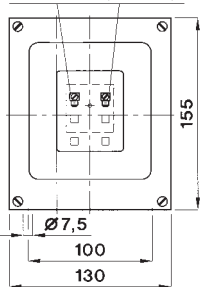
FASTON 6,3 X 0,8



1TTV050...CO
1TTV050...VCO
1TTV050...JCO
1TTV050...UCO

kg. 6

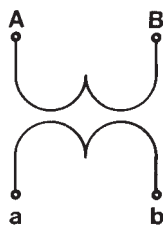
FASTON 6,3 X 0,8



1TTV050...KCO
1TTV050...TCO

kg. 8

SIGLATURA MORSETTI PRIMARIO E SECONDARIO
PRIMARY AND SECONDARY CONNECTIONS MARKING



ACCESSORI IN DOTAZIONE

- serrafilo con faston 6,3 x 0,8 mm per primario e secondario

SUPPLIED ACCESSORIES

- clamping terminals with faston 6,3 x 0,8 mm for primary and secondary

TRASFORMATORI DI TENSIONE
VOLTAGE TRANSFORMERS

Dati tecnici

custodia metallica
frequenza di funzionamento
tensione di riferimento per l'isolamento
tensione di prova (800-1000 V)
isolamento a secco in aria
grado di protezione
fattore di tensione

fattore di tensione (protezione)

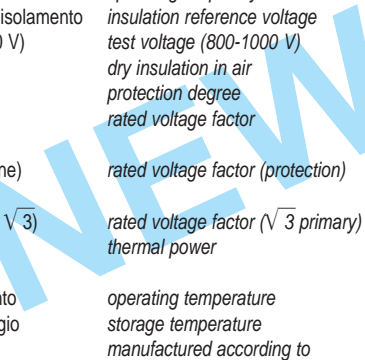
fattore di tensione (primario $\sqrt{3}$)
potenza termica

temperatura di funzionamento
temperatura di magazzino
costruzione a norme

Technical data

metallic case
operating frequency
insulation reference voltage
test voltage (800-1000 V)
dry insulation in air
protection degree
rated voltage factor
rated voltage factor (protection)
rated voltage factor ($\sqrt{3}$ primary)
thermal power
operating temperature
storage temperature
manufactured according to

50 ÷ 60 Hz
0,72 kV (800-1000 V 1,2 kV)
3 kV (6 kV) x 1' 50 Hz
classe E
IP 30
1,2 continuativo
1,2 continuous
1,9 continuativo
1,9 continuous
1,9 x 8h
6 volte la prest. nominale
6 times of rated burden
-25 + 50°C
-40 +80°C
IEC/EN 60044-2
VDE, BS, UTE



TIPI DI MISURA / MEASURE TYPE

PRIMARIO NORMALE - STANDARD PRIMARY				PRIMARIO SU RADICE - SQUARE ROOT PRIMARY			
TENSIONE PRIMARIA PRIMARY VOLTAGE V	TENSIONE SECONDARIA SECONDARY VOLTAGE V	PRESTAZIONI BURDENS VA	Codice prezzo Price code	TENSIONE PRIMARIA PRIMARY VOLTAGE V	TENSIONE SECONDARIA SECONDARY VOLTAGE V	PRESTAZIONI BURDENS VA	Codice prezzo Price code
		cl.0,5 cl.1				cl.0,5 cl.1	
100		50 100		100:√3		25 50	
110		50 100		110:√3		25 50	
115		50 100		115:√3		25 50	
220	100:3	50 100		220:√3	100:3	25 50	
230	110:3	50 100		230:√3	110:3	25 50	
380	100:√3	50 100	1TTV050230-CO	380:√3	100:√3	25 50	1TTV050230VCO
400	110:√3	50 100		400:√3	110:√3	25 50	
440	100	50 100		440:√3	100	25 50	
500	110	50 100		500:√3	110	25 50	
600		50 100		600:√3		25 50	
800		50 100	1TTV050800-CO	800:√3		25 50	1TTV050800VCO
1000		50 100	1TTV0501K0-CO	1000 √3		25 50	1TTV0501K0VCO

TIPI DI PRECISIONE / HIGH ACCURACY TYPE

PRIMARIO NORMALE - STANDARD PRIMARY				PRIMARIO SU RADICE - SQUARE ROOT PRIMARY			
V	V	cl.0,2 cl.0,5		V	V	cl.0,2 cl.0,5	
100		25 50		100:√3		10 16	
110		25 50		110:√3		10 16	
115		25 50		115:√3		10 16	
220	100:3	25 50		220:√3	100:3	10 16	
230	110:3	25 50		230:√3	110:3	10 16	
380	100:√3	25 50	1TTV050230JCO	380:√3	100:√3	10 16	1TTV050230UCO
400	110:√3	25 50		400:√3	110:√3	10 16	
440	100	25 50		440:√3	100	10 16	
500	110	25 50		500:√3	110	10 16	
600		25 50		600:√3		10 16	
800		25 50	1TTV050800JCO	800:√3		10 16	1TTV050800UCO
1000		25 50	1TTV0501K0JCO	1000 √3		10 16	1TTV0501K0UCO

TIPI DI PROTEZIONE / PROTECTION TYPE

PRIMARIO NORMALE - STANDARD PRIMARY				PRIMARIO SU RADICE - SQUARE ROOT PRIMARY			
V	V	cl.3P cl.6P		V	V	cl.3P cl.6P	
100		50 100		100:√3		25 50	
110		50 100		110:√3		25 50	
115		50 100		115:√3		25 50	
220	100:3	50 100		220:√3	100:3	25 50	
230	110:3	50 100		230:√3	110:3	25 50	
380	100:√3	50 100	1TTV050230KCO	380:√3	100:√3	25 50	1TTV050230TCO
400	110:√3	50 100		400:√3	110:√3	25 50	
440	100	50 100		440:√3	100	25 50	
500	110	50 100		500:√3	110	25 50	
600		50 100		600:√3		25 50	
800		50 100	1TTV050800KCO	800:√3		25 50	1TTV050800TCO
1000		50 100	1TTV0501K0KCO	1000 √3		25 50	1TTV0501K0TCO

A richiesta sono eseguibili: valori di tensione primari o secondari diversi da quelli indicati, doppi primari o doppi secondari con prestazioni anche contemporanee.
On request are available other primary or secondary voltage values than those indicated, dual primary or secondary also with contemporary burden.

TRASFORMATORI DI TENSIONE VOLTAGE TRANSFORMERS

Dati tecnici

custodia metallica
frequenza di funzionamento
tensione di riferimento per l'isolamento
tensione di prova (800-1000 V)
isolamento a secco in aria
grado di protezione
fattore di tensione

fattore di tensione (protezione)

fattore di tensione (primario $\sqrt{3}$)
potenza termica

temperatura di funzionamento
temperatura di magazzino
costruzione a norme

Technical data

metallic case
operating frequency
insulation reference voltage
test voltage (800-1000 V)
dry insulation in air
protection degree
rated voltage factor

rated voltage factor (protection)

rated voltage factor ($\sqrt{3}$ primary)
thermal power

operating temperature
storage temperature
manufactured according to

50 ÷ 60 Hz
0,72 kV (800-1000 V 1,2 kV)
3 kV (6 kV) x 1' 50 Hz
classe E
IP 30
1,2 continuativo
1,2 continuos
1,9 continuativo
1,9 continuos
1,9 x 8h
6 volte la prest. nominale
6 times of rated burden
-25 + 50°C
-40 + 80°C
IEC/EN 60044-2
VDE, BS, UTE

serie **1TTV100...**
model



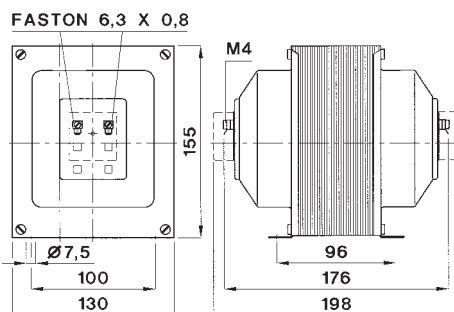
PRIMARIO NORMALE / STANDARD PRIMARY				
TENSIONE PRIMARIA PRIMARY VOLTAGE V	TENSIONE SECONDARIA SECONDARY VOLTAGE V	PRESTAZIONI BURDENS cl. 0,5 VA cl. 1 VA		Codice prezzo Price code
100		100	200	1TTV100230-CO
110		100	200	
115		100	200	
220	100:3	100	200	
230	110:3	100	200	
380	100: $\sqrt{3}$	100	200	
400	110: $\sqrt{3}$	100	200	
440		100	200	
500	100	100	200	
600	110	100	200	
800		100	200	1TTV100800-CO
1000		100	200	1TTV1001K0-CO

PRIMARIO SU RADICE / SQUARE ROOT PRIMARY				
100 : $\sqrt{3}$		50	100	1TTV100230VCO
110 : $\sqrt{3}$		50	100	
115 : $\sqrt{3}$		50	100	
220 : $\sqrt{3}$	100:3	50	100	
230 : $\sqrt{3}$	110:3	50	100	
380 : $\sqrt{3}$	100: $\sqrt{3}$	50	100	
400 : $\sqrt{3}$	110: $\sqrt{3}$	50	100	
440 : $\sqrt{3}$		50	100	
500 : $\sqrt{3}$	100	50	100	
600 : $\sqrt{3}$	110	50	100	
800 : $\sqrt{3}$		50	100	1TTV100800VCO
1000 : $\sqrt{3}$		50	100	1TTV1001K0VCO

TIPO DI PRECISIONE PRIMARIO NORMALE / HIGH ACCURACY TYPE STANDARD PRIMARY				
V	V	cl. 0,2 VA	cl. 0,5 VA	
100		40	100	1TTV100230JCO
110		40	100	
115	100:3	40	100	
220	110:3	40	100	
230		40	100	
380	100: $\sqrt{3}$	40	100	
400	110: $\sqrt{3}$	40	100	
440		40	100	
500	100	40	100	
600	110	40	100	
800		40	100	1TTV100800JCO
1000		40	100	1TTV1001K0JCO

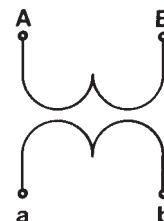
TIPO DI PRECISIONE PRIMARIO SU RADICE / HIGH ACCURACY TYPE SQUARE ROOT PRIMARY				
100 : $\sqrt{3}$		20	35	1TTV100230UCO
110 : $\sqrt{3}$		20	35	
115 : $\sqrt{3}$		20	35	
220 : $\sqrt{3}$	100:3	20	35	
230 : $\sqrt{3}$	110:3	20	35	
380 : $\sqrt{3}$	100: $\sqrt{3}$	20	35	
400 : $\sqrt{3}$	110: $\sqrt{3}$	20	35	
440 : $\sqrt{3}$		20	35	
500 : $\sqrt{3}$	100	20	35	
600 : $\sqrt{3}$	110	20	35	
800 : $\sqrt{3}$		20	35	1TTV100800UCO
1000 : $\sqrt{3}$		20	35	1TTV1001K0UCO

A richiesta sono eseguibili: valori di tensione primari o secondari diversi da quelli indicati, doppi primari o doppi secondari con prestazioni anche contemporanee.
On request are available other voltage primary or secondary values: than those indicated, dual primary or secondary also with contemporary burden.



1TTV100... kg. 8

SIGLATURA MORSETTI PRIMARIO E SECONDARIO
PRIMARY AND SECONDARY CONNECTIONS MARKING



ACCESSORI IN DOTAZIONE

- serrafilo con faston 6,3 x 0,8 mm
per primario e secondario

SUPPLIED ACCESSORIES

- clamping terminals with faston
6,3 x 0,8 mm for primary and secondary



Dati tecnici

precisione
caduta di tensione standard
coefficiente temperatura
materiale fondini
sovraccarichi:
permanente
fino a 250 A
da 251 a 2000 A
da 2001 a 10000 A
temperatura di funzionamento
temperatura di magazzino
dimensioni a norme
caratteristiche elettriche e di
sicurezza a norme
Viti complete di rondella per mV

Technical data

accuracy
standard voltage drop
temperature coefficient
rod material
overloads:
continuous
up to 250 A
from 251 up to 2000 A
from 2001 up to 10000 A
operating temperature
storage temperature
dimensions according to
electrical and safety
characteristics according to
Screws and washers for mV

0,5%
60 - 100 - 150mV
0,002% /°C
manganina/manganin
1,2 In
10 In per/for 5 sec.
5 In per/for 5 sec.
2 In per/for 5 sec.
-25 + 60°C
-40 +80°C
DIN 43703
IEC/EN 60051
DIN 43780
M5 x 10

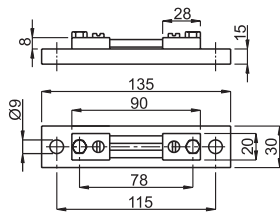


Fig. 1

kg. 0,22

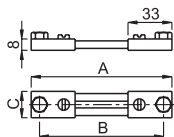


Fig. 2

kg. 0,22

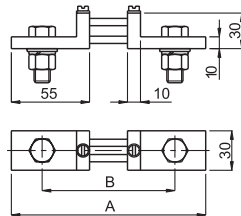


Fig. 3

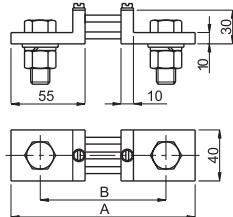


Fig. 4

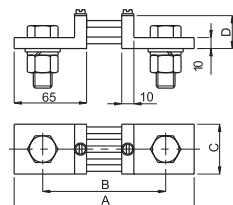


Fig. 5

C.d.T. Voltage Drop	Portata - Range Codice prezzo - Price code			
	1A - 1,5A - 2,5A - 4A - 6 A			
60mV	1SSHMA-006-60			
100mV	1SSHMA-006-C0			
150mV	1SSHMA-006-C5			
	10A	15A	20A	25A
60mV	1SSHMA-010-60	1SSHMA-015-60	1SSHMA-020-60	1SSHMA-025-60
100mV	1SSHMA-010-C0	1SSHMA-015-C0	1SSHMA-020-C0	1SSHMA-025-C0
150mV	1SSHMA-010-C5	1SSHMA-015-C5	1SSHMA-020-C5	1SSHMA-025-C5

Dimensioni vedere fig. 1 - Dimensions see fig. 1

In dotazione: basetta isolante, n°2 bulloni testa esagonale M5x12 completi di rondelle
Outfit: insulating base, n°2 hexagonal bolts M5x12 complete with washers

C.d.T. Voltage Drop	Dimensioni fig. 2 Dimensions fig. 2			Portata - Range Codice prezzo - Price code					
	A	B	C	30A	40A	50A	60A	100A	150A
60mV	100	80	20	1SSHMA-030-60	1SSHMA-040-60	1SSHMA-050-60	1SSHMA-060-60	1SSHMA-100-60	1SSHMA-150-60
100mV	123	103	20	1SSHMA-030-C0	1SSHMA-040-C0	1SSHMA-050-C0	1SSHMA-060-C0	1SSHMA-100-C0	1SSHMA-150-C0
150mV	225	205	25	1SSHMA-030-C5	1SSHMA-040-C5	1SSHMA-050-C5	1SSHMA-060-C5	1SSHMA-100-C5	1SSHMA-150-C5

In dotazione: n°2 bulloni testa esagonale M8x16 completi di dadi rondelle piane ed elastiche
Outfit: n°2 hexagonal bolts M8x16 complete with nuts, flat and elastic washers

C.d.T. Voltage Drop	Dimensioni fig. 3 Dimensions fig. 3			Peso Weight	Portata - Range Codice prezzo - Price code		
	A	B	kg		200A	250A	300A
60mV	145	105	0,45	1SSHMA-200-60	1SSHMA-250-60	1SSHMA-300-60	
100mV	168	128	0,55	1SSHMA-200-C0	1SSHMA-250-C0	1SSHMA-300-C0	
150mV	270	230	0,85	1SSHMA-200-C5	1SSHMA-250-C5	1SSHMA-300-C5	

In dotazione: n°2 bulloni testa esagonale M12x40 completi di dadi rondelle piane ed elastiche
Outfit: n°2 hexagonal bolts M12x40 complete with nuts, flat and elastic washers

C.d.T. Voltage Drop	Dimensioni fig. 4 Dimensions fig. 4			Peso Weight	Portata - Range Codice prezzo - Price code		
	A	B	kg		400A	500A	600A
60mV	145	105	0,68	1SSHMA-400-60	1SSHMA-500-60	1SSHMA-600-60	
100mV	168	128	0,85	1SSHMA-400-C0	1SSHMA-500-C0	1SSHMA-600-C0	
150mV	270	230	1,10	1SSHMA-400-C5	1SSHMA-500-C5	1SSHMA-600-C5	

In dotazione: n°2 bulloni testa esagonale M16x45 completi di dadi rondelle piane ed elastiche
Outfit: n°2 hexagonal bolts M16x45 complete with nuts, flat and elastic washers

C.d.T. Voltage Drop	Dimensioni fig. 5 Dimensions fig. 5				Peso Weight	Portata - Range Codice prezzo - Price code	
	A	B	C	D		kg	800A
60mV	165	115	60	30	1,05	1SSHMA-800-60	1SSHMA-1K0-60
100mV	188	138	60	30	1,45	1SSHMA-800-C0	1SSHMA-1K0-C0
150mV	290	240	70	60	1,80	1SSHMA-800-C5	1SSHMA-1K0-C5

In dotazione: n°2 bulloni testa esagonale M20x50 completi di dadi rondelle piane ed elastiche
Outfit: n°2 hexagonal bolts M20x50 complete with nuts, flat and elastic washers

DERIVATORI PER AMPEROMETRI IN C.C.
SHUNTS FOR DC AMMETERS

serie **1SSHMA... cl.0,5**
model

C.d.T. Voltage Drop	Dimensioni fig. 6 Dimensions fig. 6		Peso Weight kg	Portata - Range Codice prezzo - Price code	
	A	B		1200A	1500A
60mV	165	115	1,65	1SSHMA-1K2-60	1SSHMA-1K5-60
100mV	188	138	1,80	1SSHMA-1K2-C0	1SSHMA-1K5-C0

In dotazione: n°4 bulloni testa esagonale M16x45 completi di dadi, rondelle piane ed elastiche
 Outfit: n°4 hexagonal bolts M16x45 complete with nuts, flat and elastic washers

C.d.T. Voltage Drop	Dimensioni fig. 7 Dimensions fig. 7		Peso Weight kg	Portata - Range Codice prezzo - Price code	
	A	B		2000A	2500A
60mV	165	115	2,20	1SSHMA-2K0-60	1SSHMA-2K5-60
100mV	188	138	2,40	1SSHMA-2K0-C0	1SSHMA-2K5-C0

In dotazione: n°4 bulloni testa esagonale M20x60 completi di dadi, rondelle piane ed elastiche
 Outfit: n°4 hexagonal bolts M20x60 complete with nuts, flat and elastic washers

C.d.T. Voltage Drop	Dimensioni fig. 8 Dimensions fig. 8									Peso Weight kg	Portata - Range Codice prezzo - Price code	
	A	B	C	D	E	F	G	H	I		1200A	1500A
150mV	290	240	15	60	10	65	90	48	21	3,50	1SSHMA-1K2-C5	1SSHMA-1K5-C5
	A	B	C	D	E	F	G	H	I	kg	2000A	2500A
150mV	290	240	15	60	10	65	120	60	30	4,40	1SSHMA-2K0-C5	1SSHMA-2K5-C5

In dotazione: n°4 bulloni testa esagonale M20x60 (M16x60 per 1200A e 1500A) completi di dadi, rondelle piane ed elastiche
 Outfit: n°4 hexagonal bolts M20x60 (M16x60 for 1200A and 1500A) complete with nuts, flat and elastic washers

C.d.T. Voltage Drop	Dimensioni fig. 8 Dimensions fig. 8									Peso Weight kg	Portata - Range Codice prezzo - Price code	
	A	B	C	D	E	F	G	H	I		3000A	4000A
60mV	165	115	15	60	10	65	120	60	30	4,25	1SSHMA-3K0-60	1SSHMA-4K0-60
100mV	188	138	15	60	10	65	120	60	30	4,90	1SSHMA-3K0-C0	1SSHMA-4K0-C0
150mV	300	250	25	130	15	70	120	60	30	7,70	1SSHMA-3K0-C5	1SSHMA-4K0-C5

In dotazione: n°4 bulloni testa esagonale M20x60 (M20x70 per 150mV) completi di dadi, rondelle piane ed elastiche
 Outfit: n°4 hexagonal bolts M20x60 (M20x70 for 150mV) complete with nuts, flat and elastic washers

C.d.T. Voltage Drop	Dimensioni fig. 9 Dimensions fig. 9			Peso Weight kg	Portata - Range Codice prezzo - Price code	
	A	B	C		5000A	6000A
60mV	175	125	11,60	1SSHMA-5K0-60	1SSHMA-6K0-60	
100mV	198	148	12,75	1SSHMA-5K0-C0	1SSHMA-6K0-C0	
150mV	300	250	19,00	1SSHMA-5K0-C5	1SSHMA-6K0-C5	

In dotazione: n°6 bulloni testa esagonale M20x80 completi di dadi, rondelle piane ed elastiche
 Outfit: n°6 hexagonal bolts M20x80 complete with nuts, flat and elastic washers

C.d.T. Voltage Drop	Dimensioni fig. 10 Dimensions fig. 10			Peso Weight kg	Portata - Range Codice prezzo - Price code	
	A	B	C		8000A	10000A
60mV	185	135	206	21,25	1SSHMA-8K0-60	1SSHMA-10K-60
100mV	208	158	206	22,65	1SSHMA-8K0-C0	1SSHMA-10K-C0
150mV	310	260	206	35,00	1SSHMA-8K0-C5	1SSHMA-10K-C5

In dotazione: n°8 bulloni testa esagonale M20x80 completi di dadi, rondelle piane ed elastiche
 Outfit: n°8 hexagonal bolts M20x80 complete with nuts, flat and elastic washers

C.d.T. Voltage Drop	Dimensioni fig. 10 Dimensions fig. 10			Peso Weight kg	Portata - Range Codice prezzo - Price code	
	A	B	C		12000A	15000A
60mV	185	135	310	31,95	1SSHMA-12K-60	1SSHMA-15K-60
100mV	208	158	310	33,75	1SSHMA-12K-C0	1SSHMA-15K-C0
150mV	310	260	310	38,35	1SSHMA-12K-C5	1SSHMA-15K-C5

In dotazione: n°12 bulloni testa esagonale M20x85 completi di dadi, rondelle piane ed elastiche
 Outfit: n°12 hexagonal bolts M20x85 complete with nuts, flat and elastic washers

Il derivatore è un dispositivo che dissipa energia, di conseguenza è soggetto a riscaldamento. Per evitare problemi di surriscaldamento si consiglia una buona pulizia delle parti a contatto (derivatore-barra) e un adeguato serraggio dei bulloni.

The shunt releasing energy, tends to get hot. In order to avoid problems of over-heating do not forget to clean terminals and to tighten bolts.

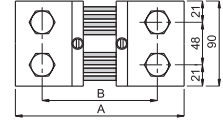
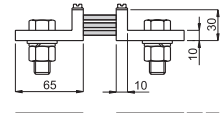


Fig. 6

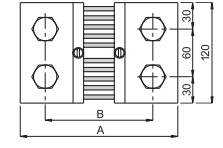
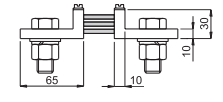


Fig. 7

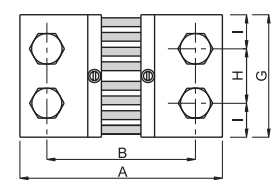
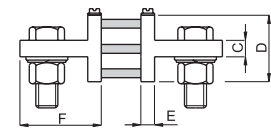


Fig. 8

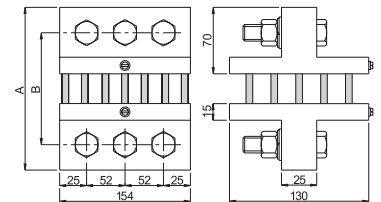


Fig. 9

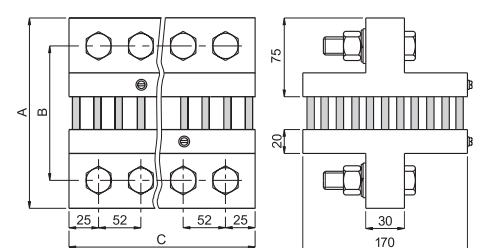
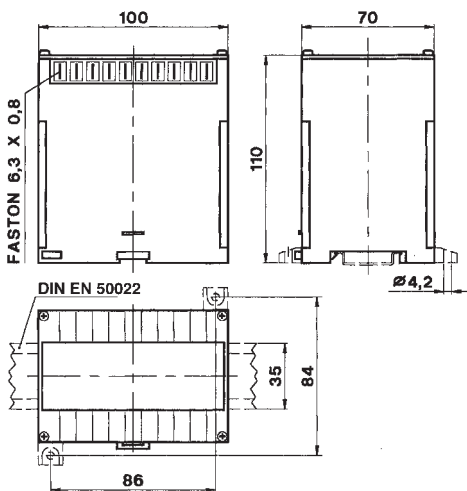


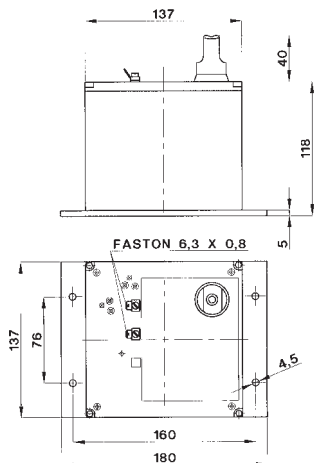
Fig. 10



1S1 kg. 0,500



1S5 kg. 1,200



DIVISORI DI TENSIONE RESISTIVI PER C.C.
RESISTIVE VOLTAGE DIVIDERS FOR D.C.

Dati tecnici

custodia in materiale termoplastico autoest. precisione corrente assorbita sovraccarico permanente sovraccarico istantaneo temperatura di funzionamento temperatura di magazzino costruzione a norme

Technical data

self extinguishing thermoplastic material accuracy 1% current consumption 2 mA continuous overload 1,2 Vn instantaneous overload 2 Vn per/for 5 sec. operating temperature -25 + 60°C storage temperature -40 +80°C manufactured according to CEI, IEC, VDE, DIN, BS, CENELEC

TENSIONE PRIMARIA PRIMARY VOLTAGE	SECONDARIO SECONDARY		TENSIONE DI PROVA TEST VOLTAGE	codice prezzo price code
V	V	mA	KV	
400	100	1	3	1S1
500	100	1	3	
600	100	1	3	
700	100	1	3	
800	100	1	3	
1000	100	1	3	
1200	100	1	5	
1500	100	1	5	

Esecuzione con 2 morsetti primari e 2 secondari
Version with 2 primary and 2 secondary terminals

TENSIONE PRIMARIA PRIMARY VOLTAGE	SECONDARIO SECONDARY		TENSIONE DI PROVA TEST VOLTAGE	codice prezzo price code
V	V	mA	KV	
2000	100	1	5	1S5
2500	100	1	7	
3000	100	1	7	
4000	100	1	9	
5000	100	1	11	

Esecuzione ad 1 morsetto primario e 2 morsetti secondari (negativo comune)
Version with 1 primary terminal and 2 secondary terminals (common negative)

Esecuzione a 2 morsetti primari sovrapprezzo 1VAC---2MP
Two primary terminals version overprice 1VAC---2MP

L'uscita del divisore è dimensionata per essere collegata ad un indicatore con fondo scala 100V e autoconsumo 1mA; in caso fosse necessario collegare un indicatore con caratteristiche differenti o più indicatori contemporaneamente, occorre specificarlo in fase d'ordine.

The divider output is designed to be connected to a meter with 100V full scale and 1mA rated burden; please specify when ordering if it is necessary to connect a meter with different characteristics or more than one meter contemporary.