

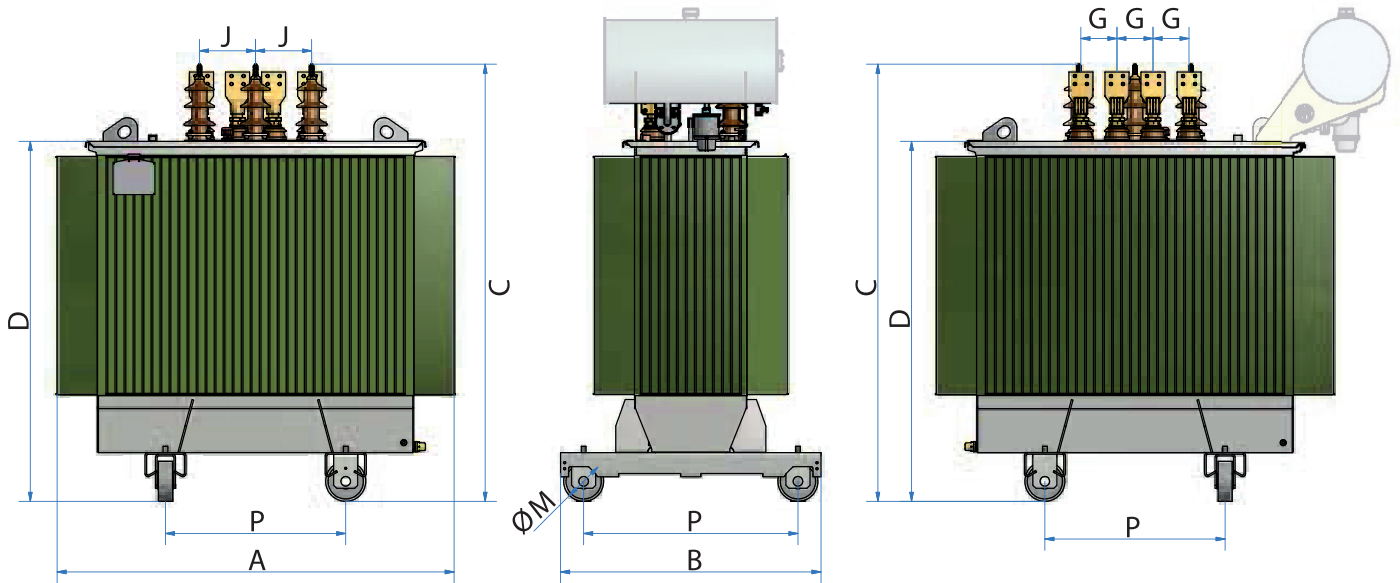
UNITRAFO

Oljeisolerade Transformatorer

MiljöEko²®

Isolationsklass 12 kV

Normer	IEC EN 60076 – IEC EN 50588 – EU 548/2014
Temperaturklass (temperaturstegring)	A (60/65 K)
Isolationsklass Hsp	12 kV FI 28 kV BIL 75 kV
Isolationsklass Lsp	1,1 kV FI 3 kV
Frekvens	50 Hz
Omkoppling Hsp	± 4% eller ± 2 x 2,5%
Toleranser	Förluster angivna utan toleranser



Hermetiskt utförande – expansionskärl är tillval

Effekt kVA	P _o * W	P _k * W	Uk* %	LwA dB(A)	Totalt Kg	Olja Kg	A mm	B mm	C mm	D mm	M mm	P mm	J mm	G mm		
100	A ₀ -10%	130	C _k	1250	4	40	960	200	1020	780	1330	1020	125	520	280	90
160	A ₀ -10%	189	C _k	1750	4	43	1160	230	1020	790	1360	1050	125	520	280	90
200	A ₀ -10%	225	C _k	2016	4	43	1400	260	1180	800	1400	1090	125	520	280	150
250	A ₀ -10%	270	C _k	2350	4	46	1520	280	1150	820	1440	1130	125	520	280	150
315	A ₀ -10%	324	C _k	2800	4	48	1730	310	1250	890	1520	1210	125	670	280	150
400	A ₀ -10%	387	C _k	3250	4	49	1930	340	1270	900	1600	1290	125	670	280	150
500	A ₀ -10%	459	C _k	3900	4	50	2180	350	1250	920	1600	1290	125	670	280	150
630	A ₀ -10%	540	C _k	4600	4	51	2670	420	1310	930	1740	1430	125	670	280	150
630	A ₀ -10%	540	C _k	4600	6	51	2570	450	1430	950	1600	1290	125	670	280	150
800	A ₀ -10%	585	C _k	6000	6	52	3010	510	1490	970	1720	1410	125	670	280	150
1000	A ₀ -10%	693	C _k	7600	6	54	3450	560	1430	1090	1880	1570	160	820	280	150
1250	A ₀ -10%	855	B _k	9500	6	55	3740	610	1430	1180	1880	1570	160	820	280	150
1600	A ₀ -10%	1080	B _k	12000	6	57	4190	730	1790	1100	2030	1690	160	820	280	180
2000	A ₀ -10%	1305	B _k	15000	6	59	4900	850	1940	1340	2110	1770	200	820	280	180
2500	A ₀ -10%	1575	B _k	18500	6	62	6310	1200	1990	1340	2340	1940	200	820	280	220
3150	A ₀ -10%	1980	B _k	23000	6	63	7770	1440	2090	1360	2420	2020	200	1070	280	220

* Data refererar till 75°C vid märkspänning

Po = Tomgångsförluster | Pk = Belastningsförluster | Ptot (Po+Pk) = Totala förluster

OBS! Alla mått och vikter är preliminära och bekräftas vid order

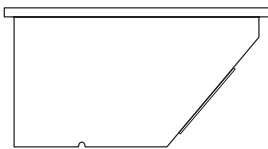
Standardutrustning

- Omsättningsomkopplare för manövrering ovan lock i spänningslöst tillstånd
- HSP-genomföringar (3 st) DIN 42531
- LSP-genomföringar (4 st) DIN 42530
- Avtappningsventil A22
- Hjulställ med (avtagbara) omställbara hjul
- Lyftöglor (2 st)
- Dragöglor (4 st)
- Jordningsbleck, typ M12
- Märkskyltar (2 st) enligt IEC 60076 (varav en levereras lös)
- Termometerficka, typ DIN 42554
- Påfyllningshåll
- Rutinprov med certifikat enligt norm
- Dokumentation som digitala filer

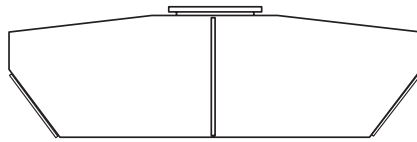
Tillval

Som alternativ/tillval kan vi anpassa våra transformatorer efter just Era behov. Kontakta oss för mer information.

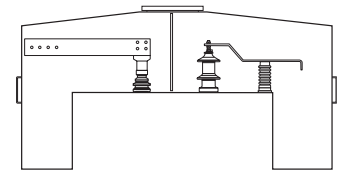
- Tryckvakt QUALITROL med 2 kontakter
- Termometer med maxvisare och 2 kontakter
- Expansionskärl
- Buchholzrelä
- Torkapparat
- Elastimoldanslutningar
- Kapslade uttag i pulverlackerad plåt – kulör: RAL 7031
- Kopplingslåda för vakter
- Lindningar i koppar
- Alternativa temperaturstegringar och -klasser
- Dubbel primär- eller sekundärspänning
- Alternativa frekvenser
- Lågt placerade LSP-anslutningar
- Kopplingsgrupp efter önskemål



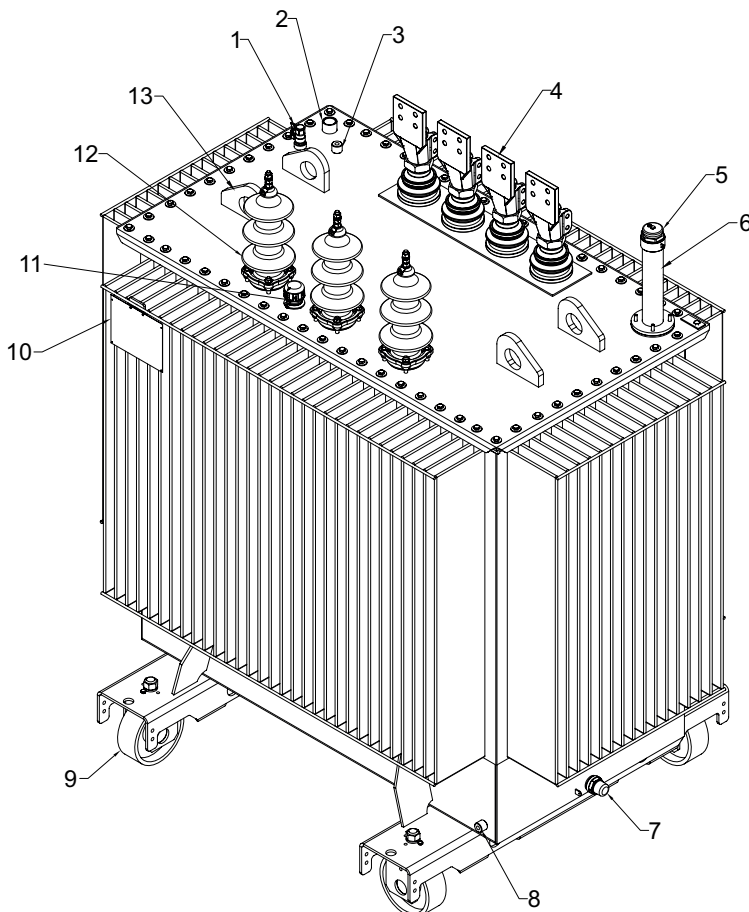
Kapslade uttag LSP- eller HSP-sida



Kapslade uttag HSP- och LSP-sida



Kapslade uttag med intern skendragning



- 1 Påfyllningshåll
- 2 Termometerficka
- 3 Jordningsskruv
- 4 LSP-uttag
- 5 Säkerhetsventil
- 6 Påfyllningsrör
- 7 Avtappningsventil
- 8 Jordningsskruv
- 9 Omställbara hjul
- 10 Märkskylt
- 11 Omsättningskopplare
- 12 HSP-uttag
- 13 Lyftöglor